



Highbay Basic

- Kosteneffectieve LED Highbay-oplossing, met elegant slank ontwerp
- Hoog systeemrendement van 130 lm/W
- Reflectoraccessoires en beugel verkrijgbaar



Specificaties

Artikelcode	Artikelomschrijving	Equivalent (W)	Vermogen (W)	Lumen	Efficiëntie (lm/W)	CCT (K)	Bundelhoek	Nettogewicht (kg/st)
Aan-Uit								
545001077200	LEDHighbay-B 80W-857-W	HID 250W	80	10400	130	5700	90°	1.56

Accessoires



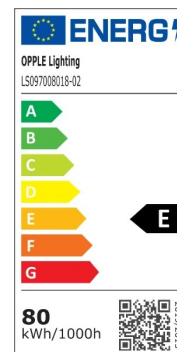
545098007500
LEDHighbay-B Bracket

Artikel- en verpakkingsinformatie

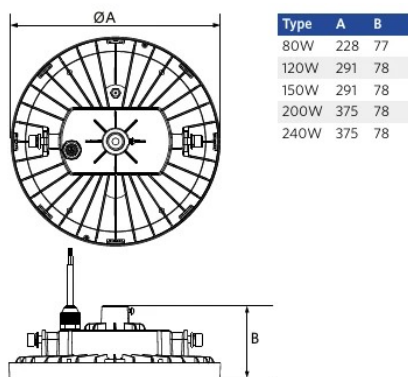
Item			Doos			
Artikelcode	Artikelomschrijving	EU HS-code	Afmetingen (mm) (LxBxH)	Brutogewicht (kg/st)	EAN	st/doos
545001077200	LEDHighbay-B 80W-857-W	94051190	261x261x119	1.89	6941491744322	1
545098007200	LEDHighbay-B Reflector D236	94059900	378x378x195	6.20	6941491748863	1
545098007500	LEDHighbay-B Bracket	94059900	406x338x267	6.00	6941491748832	1

Technische specificaties	
Levensduur (L70)	50.000 h
Aan-/Uit-cycli	50.000
Kleurconsistentie (SDCM)	5
Dimbaarheid	On-Off
Afwerking	Mat zwart
Kleurweergave index (CRI)	> 80
Efficiëntie (lm/W)	130 lm/W
Beschermingsgraad (IP)	IP65
Slagvastheid (IK)	IK08
Beschermingsklasse	I
Risicogroep (EN 62471)	RG1
Voorschakelapparaat	Ja
inbegrepen	
Gloeidraadtest	850 °C
Percentage uitval driver (na 5,000 uur)	≤ 1 %
Vermogensfactor	≥ 0,95
Piekspanning bevoelving (kV)	4 kV

Elektrische aansluiting	
Nominale spanning	220 - 240 V
DC ingangsspanning	Nee
230V Kabellengte	1 m
Materiaal eigenschappen	
Materiaal behuizing	Aluminium
Materiaal optiek	Polycarbonaat
Toepassingscondities	
Bedrijfstemperatuur	-30 - 50 °C
Gebruikstemperatuur	25 °C
Opslagtemperatuur	-35 - 60 °C



Maatschets (mm)



Fotometrische gegevens

