

Highbay Performer Linear

- Solução Highbay robusta e potente com design retangular
- Eficácia elevada de 180 lm/W
- Kit de suspensão incluído (1m)
- Braço orientável disponível como acessório



Especificações

Código item	Descrição do item	Equivalente (W)	Potência (W)	Lúmen (lm)	Eficácia (lm/W)	CCT (K)	Ângulo de abertura	Peso Líquido (kg/peça)
Kit de emergência 3 hora/Smart								
545001110700	LEDHighbay-Lin-P 240W-BLE2-840-XAS-EM3	HID 2x400W	240	43200	180	4000	25° x 85°	8.8

Acessórios



545098010600
LEDHighbay-Lin-P
Rotatable Bracket

Informações sobre produtos e embalagens

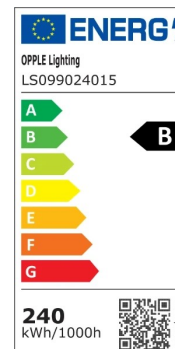
Item		Caixa					
Código item	Descrição do item	Código HS da UE	Dimensões (mm) (CxLxA)	Peso Bruto (kg/peça)	EAN	pc/caixa	
545001110700	LEDHighbay-Lin-P 240W-BLE2-840-XAS-EM3	94051190	760x385x135	9.60	6931783047361	1	
543098021900	LEDFixture-IP68-Connector-Kit-3	39174000	265x245x205	0.08	6941497708991	1	
560098000600	LEDSmart-Sensor Surface-Module-WH	94059200	330x220x255	0.15	6941497703972	1	
821006001800	LEDSmart-BLE2-Rc-MW-Sensor	85365005	100x100x130	0.19	6941497778277	1	
821006002000	LEDSmart-BLE2-Rc-PIR-Sensor	85365005	100x100x70	0.19	6941497778260	1	
821009000200	LEDSmart-BLE2-Switch	85365005	89x101x21	0.10	6941497778253	1	
821011002600	LEDSmart-BLE2-DALI-Connect-Box	85176200	100x105x60	0.30	6941497778291	1	
821017003800	LEDSmart-BLE2-Relay-1000W	85364900	110x57x37	0.10	6941497778284	1	
545098010600	LEDHighbay-Lin-P Rotatable Bracket	94059900	200x100x365	3.25	6931783049778	1	

Especificações Técnicas	
Vida útil (L70)	120 000 h
Vida útil (L80)	80 000 h
Ciclos on/off	100 000
Mac Adam (SDCM)	4
Regulação	BLE2
Acabamento	Cinza Pantone 417U
Número RAL	9022
IRC	> 80
Eficácia (lm/W)	180 lm/W
Grau de proteção (IP)	IP66
Resistência ao impacto (IK)	IK10
Classe de proteção	I
Grupo de risco (EN 62471)	RG1
Com equipamento de controle	True
Ensaio do fio incandescente	850 °C
Taxa de falha do controlador (após 5,000 horas)	≤ 1 %
Fator de potência	≥ 0,95
Sobretensão (kV)	4 kV

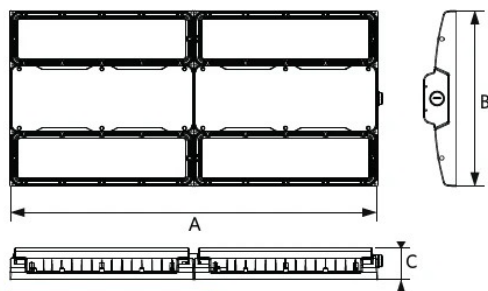
Alimentação elétrica	
Frequência	50 - 60 Hz
Tensão nominal AC	220 - 240 V
Tensão de entrada CC	Ver anexo ao catálogo
	Especificações de ligação
Comprimento do cabo 230V	1 m
[Connectable conductor cross section]	1.5

Alimentação elétrica	
Material da estrutura	Alumínio
Material ótico	Policarbonato

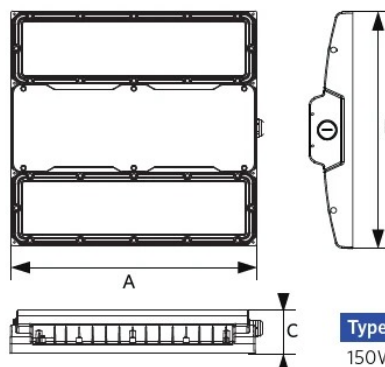
Condições de aplicação	
Temperatura de funcionamento (EM)	0 - 45 °C
Temperatura de aplicação	25 °C
Temperatura de armazenamento (EM)	-10 - 50 °C



Dimensões (mm)

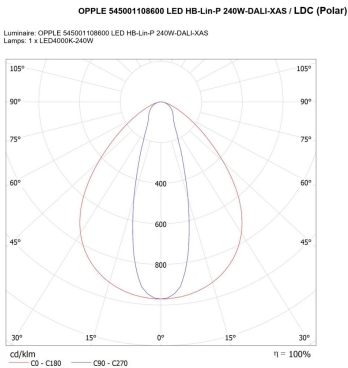


Type	A	B	C
240W	680	325	60
300W	680	325	60



Type	A	B	C
150W	340	325	60

Dados fotométricos



Page 1