

Highbay Performer Linear

- Solução Highbay robusta e potente com design retangular
- Eficácia elevada de 180 lm/W
- Kit de suspensão incluído (1m)
- Braço orientável disponível como acessório



Especificações

| Código item | Descrição do item | Equivalente (W) | Potência (W) | Lúmen (lm) | Eficácia (lm/W) | CCT (K) | Ângulo de abertura | Peso Líquido (kg/peça) |
|--------------|-----------------------------------|-----------------|--------------|------------|-----------------|---------|--------------------|------------------------|
| Smart | | | | | | | | |
| 545001107700 | LEDHighbay-Lin-P 240W-BLE2-840-AS | HID 2x400W | 240 | 43200 | 180 | 4000 | 60° x 105° | 7.8 |

Acessórios



545098010600
LEDHighbay-Lin-P
Rotatable Bracket

Informações sobre produtos e embalagens

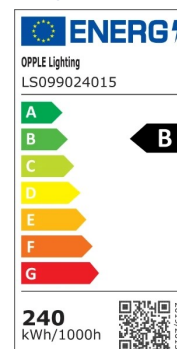
| Código item | Descrição do item | Código HS da UE | Dimensões (mm) (CxLxA) | Caixa | | |
|--------------|------------------------------------|-----------------|------------------------|----------------------|---------------|----------|
| | | | | Peso Bruto (kg/peça) | EAN | pc/caixa |
| 545001107700 | LEDHighbay-Lin-P 240W-BLE2-840-AS | 94051190 | 760x385x135 | 8.60 | 6931783047064 | 1 |
| 543098021900 | LEDFixture-IP68-Connector-Kit-3 | 39174000 | 265x245x205 | 0.08 | 6941497708991 | 1 |
| 560098000600 | LEDSmart-Sensor Surface-Module-WH | 94059200 | 330x220x255 | 0.15 | 6941497703972 | 1 |
| 821006001800 | LEDSmart-BLE2-Rc-MW-Sensor | 85365005 | 100x100x130 | 0.19 | 6941497778277 | 1 |
| 821006002000 | LEDSmart-BLE2-Rc-PIR-Sensor | 85365005 | 100x100x70 | 0.19 | 6941497778260 | 1 |
| 821009000200 | LEDSmart-BLE2-Switch | 85365005 | 89x101x21 | 0.10 | 6941497778253 | 1 |
| 821011002600 | LEDSmart-BLE2-DALI-Connect-Box | 85176200 | 100x105x60 | 0.30 | 6941497778291 | 1 |
| 821017003800 | LEDSmart-BLE2-Relay-1000W | 85364900 | 110x57x37 | 0.10 | 6941497778284 | 1 |
| 545098010600 | LEDHighbay-Lin-P Rotatable Bracket | 94059900 | 200x100x365 | 3.25 | 6931783049778 | 1 |

| Especificações Técnicas | |
|---|--------------------|
| Vida útil (L70) | 120 000 h |
| Vida útil (L80) | 80 000 h |
| Ciclos on/off | 100 000 |
| Mac Adam (SDCM) | 4 |
| Regulação | BLE2 |
| Acabamento | Cinza Pantone 417U |
| Número RAL | 9022 |
| IRC | > 80 |
| Eficácia (lm/W) | 180 lm/W |
| Grau de proteção (IP) | IP66 |
| Resistência ao impacto (IK) | IK10 |
| Classe de proteção | I |
| Grupo de risco (EN 62471) | RG1 |
| Com equipamento de controle | True |
| Ensaio do fio incandescente | 850 °C |
| Taxa de falha do controlador (após 5,000 horas) | ≤ 1 % |
| Fator de potência | ≥ 0,95 |
| Sobretensão (kV) | 4 kV |

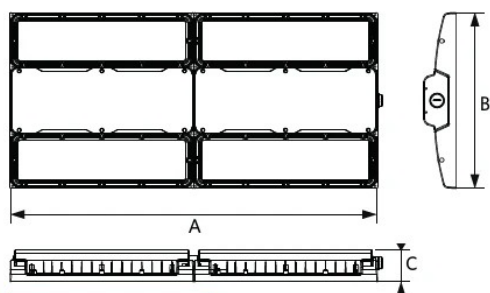
| Alimentação elétrica | |
|---------------------------------------|---------------------------|
| Frequência | 50 - 60 Hz |
| Tensão nominal AC | 220 - 240 V |
| Tensão de entrada CC | Ver anexo ao catálogo |
| | Especificações de ligação |
| Comprimento do cabo 230V | 1 m |
| [Connectable conductor cross section] | 1.5 |

| Alimentação elétrica | |
|-----------------------|---------------|
| Material da estrutura | Alumínio |
| Material ótico | Policarbonato |

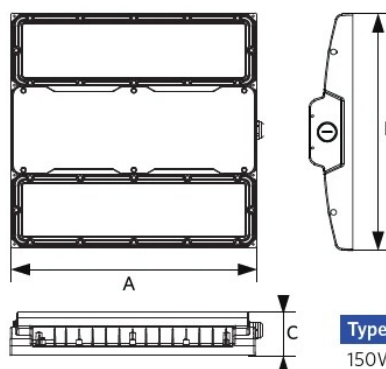
| Condições de aplicação | |
|------------------------------|-------------|
| Temperatura de funcionamento | -25 - 45 °C |
| Temperatura de aplicação | 25 °C |
| Temperatura de armazenamento | -30 - 50 °C |



Dimensões (mm)

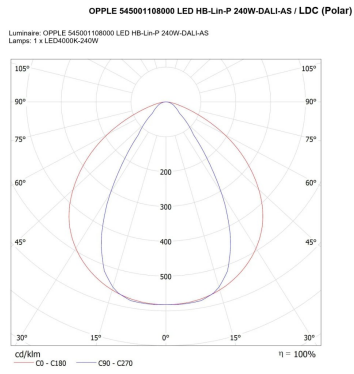


| Type | A | B | C |
|------|-----|-----|----|
| 240W | 680 | 325 | 60 |
| 300W | 680 | 325 | 60 |



| Type | A | B | C |
|------|-----|-----|----|
| 150W | 340 | 325 | 60 |

Dados fotométricos



Page 1