



Floodlight Olympus G2

- Potente solução de iluminação profissional para a componente desportiva e de áreas
- Driver LED tudo-em-um com modo de instalação flexível e entrada de alimentação 220-400VAC
- Compatível de série com regulação DALI2 / 1-10V / DMX
- Design robusto: Proteção total com IP66 e IK08, com o cabo de segurança incluído
- Equipado com respiradouro para evitar a condensação



Especificações

Código item	Descrição do item	Equivalente (W)	Potência (W)	Lúmen	Eficácia (lm/W)	CCT (K)	Ângulo de abertura	Peso Líquido (kg/peça)
Luminária (sem driver incluído)								
720001014600	LED FloodOly-P2 Re700-1000W-730-XAS-LUM	HID 2000W	1000	130000	130	3000	25° x 108°	19.9

Acessórios



709098001600
FloodOly-P Mounting-Kit-Out-Pole



709098001800
FloodOly-P Aiming-Device



709098003200
FloodOly-P Visor-Fixed-AS-Side-1Mod



709098003300
FloodOly-P Visor-Fixed-XN/N/W-1Mod

Informações sobre produtos e embalagens

Código item	Descrição do item	Código HS da UE	Item				Caixa		
			Dimensões (mm) (CxLxA)	Peso Bruto (kg/peça)	EAN	pc/caixa			
720001014600	LED FloodOly-P2 Re700-1000W-730-XAS-LUM	94051190	910x630x295	23.60	6941491786001	1			
709098001600	FloodOly-P Mounting-Kit-Out-Pole	94059900	420x240x290	5.50	6931783016480	1			
709098001800	FloodOly-P Aiming-Device	94051190	390x355x305	10.70	6931783016497	1			
709098003200	FloodOly-P Visor-Fixed-AS-Side-1Mod	94059900	490x185x100	0.29	6931783026335	1			
709098003300	FloodOly-P Visor-Fixed-XN/N/W-1Mod	94059900	490x145x110	0.35	6931783026342	1			
720001010800	FloodOly-P2 Driver-1000W-DA/10V/DMX-XAS	85369010	515x230x210	6.80	6941491785875	1			

Especificações Técnicas	
Vida útil (L70)	100 000 h
Vida útil (L80)	70 000 h
Ciclos on/off	100 000
Mac Adam (SDCM)	6
Regulação	DALI2 / 1-10V / DMX
Acabamento	Preto Mate
IRC	> 70
Grau de proteção (IP)	IP66
Resistência ao impacto (IK)	IK08
Classe de proteção	I
Grupo de risco (EN 62471)	RG1
Com equipamento de controle	False
Ensaio do fio incandescente	850 °C
Taxa de falha do controlador (após 5,000 horas)	≤ 0,003 %
Fator de potência	≥ 0,95
Sobretensão (kV)	20 kV

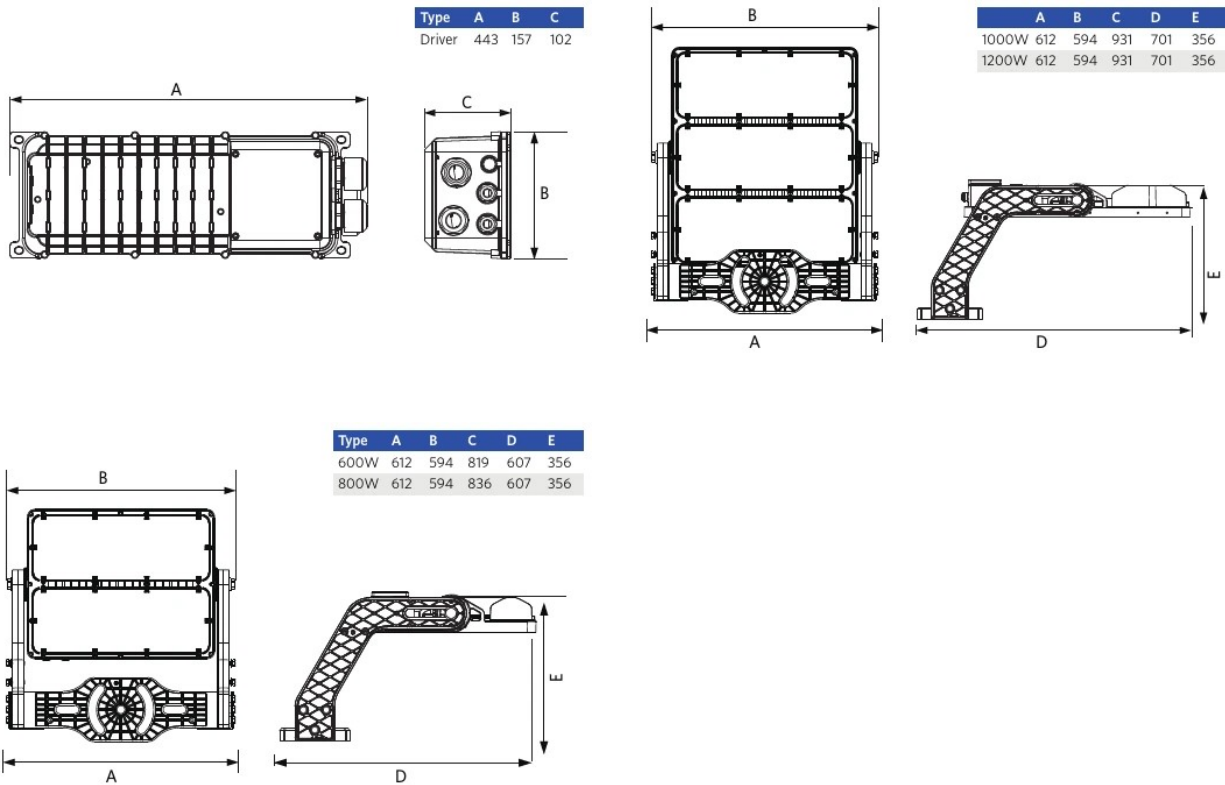
Alimentação elétrica	
Frequência	50 - 60 Hz
Tensão nominal AC	200 - 528 V
Tensão de entrada CC	Ver anexo ao catálogo
	Especificações de ligação

Alimentação elétrica	
Material da estrutura	Alumínio
Material ótico	Policarbonato
Revestimento	Policarbonato
Resistente para instalação à beira mar	Sim

Condições de aplicação	
Temperatura de funcionamento	-30 - 45 °C
Temperatura de aplicação	25 °C
Temperatura de armazenamento	-30 - 50 °C



Dimensões (mm)



Dados fotométricos

