



Spot de iluminação de emergência

- Versões com driver incorporado ou driver externo disponíveis
- De série com kit de emergência de 3 horas com bateria LiFePO4 para obter uma longa duração
- Acessórios disponíveis para diferentes tipos de instalação



Especificações

Código item	Descrição do item	Potência (W)	Lúmen	CCT (K)	Número RAL	Peso Líquido (kg/peça)
Kit de emergência 3 hora/Autoteste (AT)						
572005001100	LEDEM-Spot-E Rd140-3W-AT-AS/W-EM3-WH	3	260	6500	9003	0.4

Acessórios



572005001500
LEDEM-Spot-E Front-Cover-WH



572005001700
LEDEM-Spot-E Surface-Module-WH

Informações sobre produtos e embalagens

Item			Caixa			
Código item	Descrição do item	Código HS da UE	Dimensões (mm) (CxLxA)	Peso Bruto (kg/peça)	EAN	pc/caixa
572005001100	LEDEM-Spot-E Rd140-3W-AT-AS/W-EM3-WH	94051190	150x145x68	0.42	6941491790176	1
542098030700	Junction-Box-WH	85369010	43x103x36	0.06	6941408868684	1
572005001500	LEDEM-Spot-E Front-Cover-WH	94059900	150x150x6	0.05	6941491790671	1
572005001700	LEDEM-Spot-E Surface-Module-WH	94059900	150x145x68	0.17	6941491790213	1

Especificações Técnicas	
Vida útil (L70)	70 000
Grau de proteção (IP)	IP20
Classe de proteção	II
[Monitoring equipment]	Automatic self test
[Power supply system]	Peripheral (individual battery)
[Battery composition]	Lithium-ion
[Max. battery duration]	3
Fator de potência	≥ 0,3

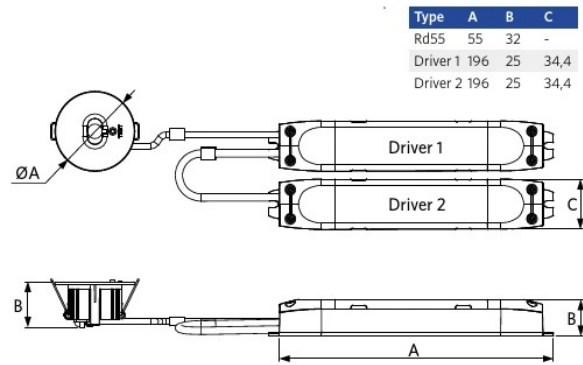
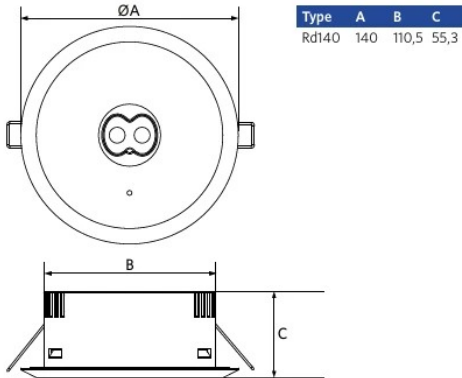
Alimentação elétrica	
Frequência	50 - 60
Tensão nominal AC	200 - 240 V
[Battery voltage]	6.4

Alimentação elétrica	
Material da estrutura	Policarbonato

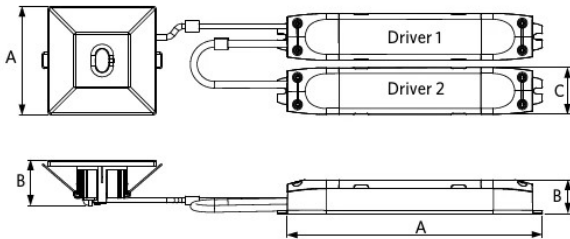
Condições de aplicação	
Temperatura de funcionamento	0 - 45
Temperatura de aplicação	25
Temperatura de armazenamento	0 - 60



Dimensões (mm)



Type	A	B	C
Sq80	80	32	-
Driver 1	196	25	34,4
Driver 2	196	25	34,4



Dados fotométricos

