



## Spot de iluminação de emergência

- Versões com driver incorporado ou driver externo disponíveis
- De série com kit de emergência de 3 horas com bateria LiFePO4 para obter uma longa duração
- Acessórios disponíveis para diferentes tipos de instalação



## Especificações

Código item	Descrição do item	Potência (W)	Lúmen	CCT (K)	Número RAL	Peso Líquido (kg/peça)
<b>Kit de emergência 3 hora/DALI2</b>						
572005001400	LEDEM-Spot-E Rd140-3W-DALI-AS/W-EM3-BL	3	260	6500	9004	0.4

## Acessórios



572005001600  
LEDEM-Spot-E Front-Cover-BL



572005001800  
LEDEM-Spot-E Surface-Module-BL

## Informações sobre produtos e embalagens

Item			Caixa			
Código item	Descrição do item	Código HS da UE	Dimensões (mm) (CxLxA)	Peso Bruto (kg/peça)	EAN	pc/caixa
572005001400	LEDEM-Spot-E Rd140-3W-DALI-AS/W-EM3-BL	94051190	150x145x68	0.42	6941491790206	1
542098030700	Junction-Box-WH	85369010	43x103x36	0.06	6941408868684	1
572005001600	LEDEM-Spot-E Front-Cover-BL	94059900	150x150x6	0.05	6941491790688	1
572005001800	LEDEM-Spot-E Surface-Module-BL	94059900	150x145x68	0.17	6941491790220	1

Especificações Técnicas	
Vida útil (L70)	70 000
Grau de proteção (IP)	IP20
Classe de proteção	II
[Monitoring equipment]	Safety module for monitoring (central feeded system)
[Power supply system]	Peripheral (individual battery)
[Battery composition]	Lithium-ion
[Max. battery duration]	3
Fator de potência	≥ 0,3

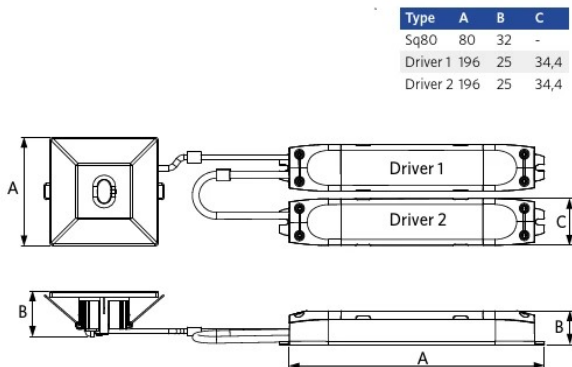
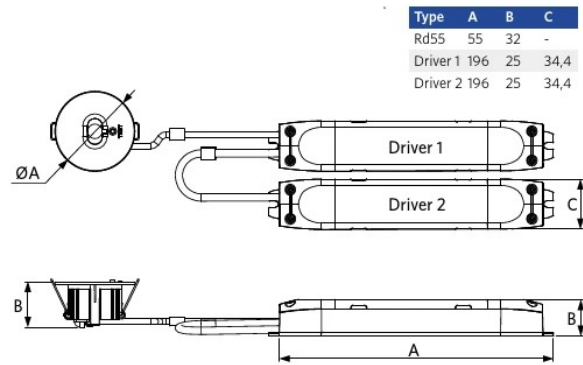
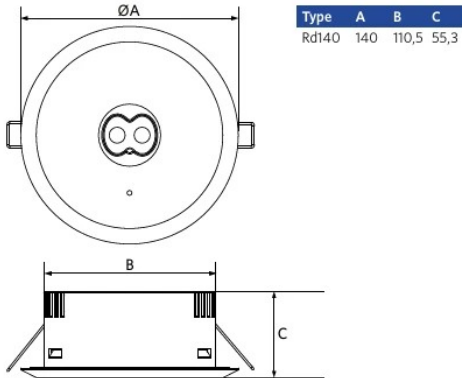
Alimentação elétrica	
Frequência	50 - 60
Tensão nominal AC	200 - 240 V
[Battery voltage]	6.4

Alimentação elétrica	
Material da estrutura	Policarbonato

Condições de aplicação	
Temperatura de funcionamento	0 - 45
Temperatura de aplicação	25
Temperatura de armazenamento	0 - 60



## Dimensões (mm)



# Dados fotométricos

