

## Spot de iluminação de emergência

- Versões com driver incorporado ou driver externo disponíveis
- De série com kit de emergência de 3 horas com bateria LiFePO4 para obter uma longa duração
- Acessórios disponíveis para diferentes tipos de instalação



## Especificações

Código item	Descrição do item	Potência (W)	Lúmen	CCT (K)	Número RAL	Peso Líquido (kg/peça)
<b>Kit de emergência 3 hora/Autoteste (AT)</b>						
572005004100	LEDEM-Spot-E Sq80-3W-AT-AS/W-EM3-WH	3	260	6500	9003	0.4

## Informações sobre produtos e embalagens

Item			Caixa			
Código item	Descrição do item	Código HS da UE	Dimensões (mm) (CxLxA)	Peso Bruto (kg/peça)	EAN	pc/caixa
572005004100	LEDEM-Spot-E Sq80-3W-AT-AS/W-EM3-WH	94051190	330x87x45	0.42	6941491790244	1
542098030700	Junction-Box-WH	85369010	43x103x36	0.06	6941408868684	1

### Especificações Técnicas

Vida útil (L70)	70 000
Grau de proteção (IP)	IP20
Classe de proteção	II
[Monitoring equipment]	Automatic self test
[Power supply system]	Peripheral (individual battery)
[Battery composition]	Lithium-ion
[Max. battery duration]	3
Fator de potência	≥ 0,3

### Alimentação elétrica

Frequência	50 - 60
Tensão nominal AC	200 - 240 V
[Battery voltage]	6.4

### Alimentação elétrica

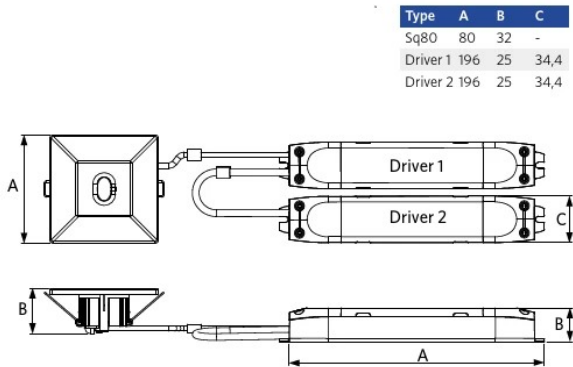
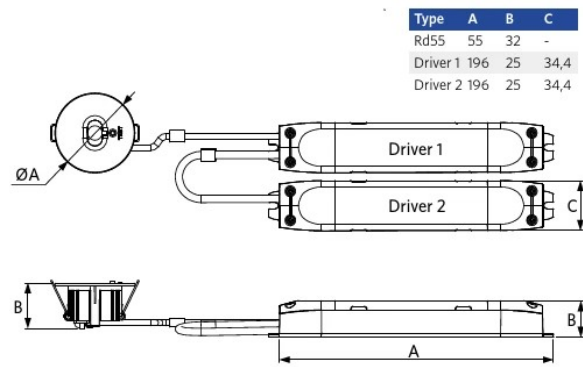
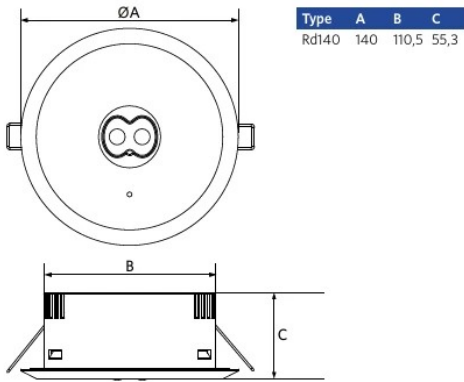
Material da estrutura	Policarbonato
-----------------------	---------------

### Condições de aplicação

Temperatura de funcionamento	0 - 45
Temperatura de aplicação	25
Temperatura de armazenamento	0 - 60



## Dimensões (mm)



## Dados fotométricos

