



Naświetlacz Modulo Performer G2

- Rodzina potężnych profesjonalnych naświetlaczy o mocy od 70 do 380 W
- Precyzyjna konstrukcja optyczna do oświetlenia powierzchni, obiektów i fasad
- Super cienka aluminiowa obudowa ze zintegrowanym radiatorem
- Wysoka skuteczność 140 lm/w
- Łatwo dostępna komora sterownika
- IP66 i konstrukcja nadająca się do zastosowań przybrzeżnych
- Wyposażony w odpowietrznik, aby zapobiec kondensacji



Specyfikacja

| Kod produktu | Opis produktu | Odpowiednik (W) | Moc (W) | Lumen | Skuteczność (lm/W) | Temperatura barwowa (K) | Kąt wiązki | Masa Netto (kg/szt.) |
|---------------|-------------------------------------|-----------------|---------|-------|--------------------|-------------------------|------------|----------------------|
| On-Off | | | | | | | | |
| 720001007400 | LEDfloodMo-P2 Re570-300W-830-DALI-N | HID 2x400W | 300 | 39000 | 130 | 3000 | 45° | 7.67 |

Akcesoria



543098022000
LEDFixture-IP68-
Connector-Kit-5



705000141900
LEDStreet-SE-
ExtensionCable-6m

Wymiary i pakowanie

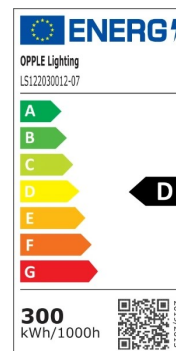
| Przedmiot | | Skrzynka | | | | | |
|--------------|-------------------------------------|--------------|----------------------|-----------------------|---------------|--------------|--|
| Kod produktu | Opis produktu | Kodeks HS UE | Wymiary (mm) (DxSxW) | Masa Brutto (kg/szt.) | EAN | szt./pudełko | |
| 720001007400 | LEDfloodMo-P2 Re570-300W-830-DALI-N | 94051190 | 465x610x62 | 8.30 | 6941491785462 | 1 | |
| 543098022000 | LEDFixture-IP68-Connector-Kit-5 | 39174000 | 265x245x205 | 0.08 | 6941497708984 | 1 | |
| 705000141900 | LEDStreet-SE-ExtensionCable-6m | 85444290 | 100x60x350 | 0.68 | 6941491727738 | 1 | |

| Parametry techniczne | |
|---|-----------------|
| Trwałość (L70) | 100 000 h |
| Trwałość (L80) | 70 000 h |
| Trwałość (L90) | 50 000 h |
| Liczba cykli włączania i wyłączenia | 100 000 |
| Spójność kolorów (SDCM) | 4 |
| Sciemnianie | DALI2 |
| Wykończeniowy | Szary RAL 870-3 |
| CRI | > 80 |
| Skuteczność (lm/W) | 130 lm/W |
| Stopień ochrony (IP) | IP66 |
| Udarność (IK) | IK08 |
| Klasa ochrony | I |
| Grupa ryzyka (EN 62471) | RG1 |
| W tym zasilanie | True |
| Próba rozżarzonąm drutem | 850 °C |
| Wskaźnik awaryjności sterowników (po 5000 godzin) | ≤ 0,003 % |
| Power factor (PF) | ≥ 0,95 |
| Ochrona przeciwprzepięciowa (kV) | 6 kV |

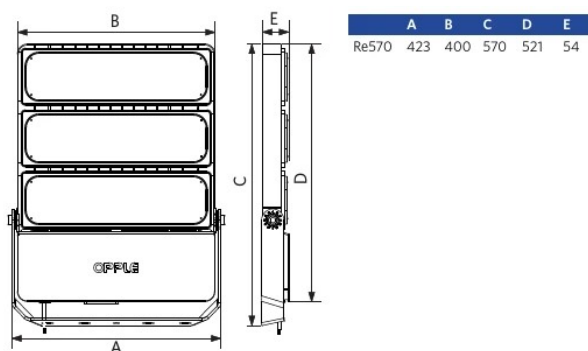
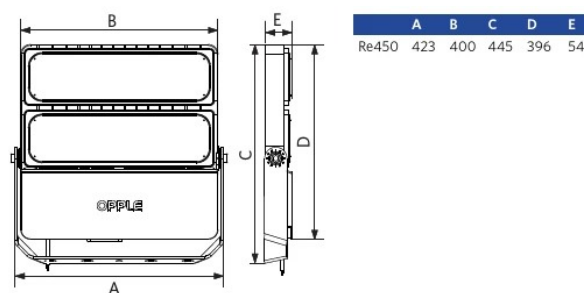
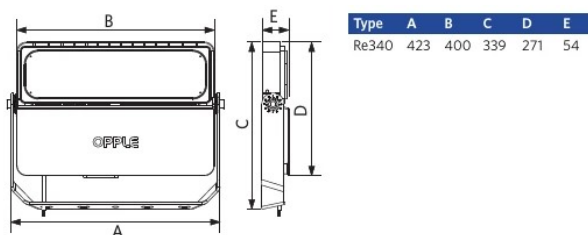
| Zasilanie elektryczne | |
|-----------------------|-----------------------------|
| Częstotliwość | 50 - 60 Hz |
| Napięcie AC | 220 - 240 V |
| DC input voltage | Patrz załącznik do katalogu |
| | Dostępne wersje połączeń |
| Długość kabla 230 V | 1 m |

| Wykonanie | |
|---------------------------------------|-----------|
| Obudowa | Aluminium |
| Optyka | Poliwegan |
| Wykonanie pokrywa | Poliwegan |
| Odporność na zastosowania przybrzeżne | Tak |

| Warunki użytkowania | |
|-------------------------|-------------|
| Zakres temperatur pracy | -40 - 50 °C |
| Temperatura użytkowania | 25 °C |
| Temperatura składowania | -40 - 60 °C |



Rysunki techniczne (mm)



Dane fotometryczne

