



Naświetlacz Olympus G2

- Wydajne, profesjonalne rozwiązanie do oświetlania obiektów i terenów sportowych
- Uniwersalny sterownik LED z elastycznymi metodami montażu i wejściem zasilania 220-400 VAC
- Standardowa kompatybilność ze ściemnianiem DALI2 / 1-10V / DMX
- Solidna konstrukcja: stopnie ochrony IP66 i IK08 wraz z linką zabezpieczającą
- Wyposażony w odpowietrznik, aby zapobiec kondensacji



Specyfikacja

Kod produktu	Opis produktu	Odpowiednik (W)	Moc (W)	Lumen	Skuteczność (lm/W)	Temperatura barwowa (K)	Kąt wiązki	Masa Netto (kg/szt.)
Oprawa (bez sterownika)								
720001009800	LEDfloodOly-P2 Re700-1000W-740-XAS-LUM	HID 2000W	1000	140000	140	4000	25° x 108°	19,9

Akcesoria



709098001600
FloodOly-P Mounting-Kit-Out-Pole



709098001800
FloodOly-P Aiming-Device



709098003200
FloodOly-P Visor-Fixed-AS-Side-1Mod



709098003300
FloodOly-P Visor-Fixed-XN/N/W-1Mod

Wymiary i pakowanie

Kod produktu	Opis produktu	Kodeks HS UE	Skrzynka			
			Wymiary (mm) (DxSxW)	Masa Brutto (kg/szt.)	EAN	szt./pudełko
720001009800	LEDfloodOly-P2 Re700-1000W-740-XAS-LUM	94051190	910x630x295	23.60	6941491786056	1
709098001600	FloodOly-P Mounting-Kit-Out-Pole	94059900	420x240x290	5.50	6931783016480	1
709098001800	FloodOly-P Aiming-Device	94051190	390x355x305	10.70	6931783016497	1
709098003200	FloodOly-P Visor-Fixed-AS-Side-1Mod	94059900	490x185x100	0.29	6931783026335	1
709098003300	FloodOly-P Visor-Fixed-XN/N/W-1Mod	94059900	490x145x110	0.35	6931783026342	1
720001010800	FloodOly-P2 Driver-1000W-DA/10V/DMX-XAS	85369010	515x230x210	6.80	6941491785875	1

Parametry techniczne	
Trwałość (L70)	100 000 h
Trwałość (L80)	70 000 h
Liczba cykli włączania i wyłączenia	100 000
Spójność kolorów (SDCM)	6
Sciemnianie	DALI2 / 1-10V / DMX
Wykończeniowy	Czarny matowy
CRI	> 70
Stopień ochrony (IP)	IP66
Udarność (IK)	IK08
Klasa ochrony	I
Grupa ryzyka (EN 62471)	RG1
W tym zasilanie	False
Próba rozżarzoną drutem	850 °C
Wskaźnik awaryjności sterowników (po 5000 godzin)	≤ 0,003 %
Power factor (PF)	≥ 0,95
Ochrona przeciwprzepięciowa (kV)	20 kV

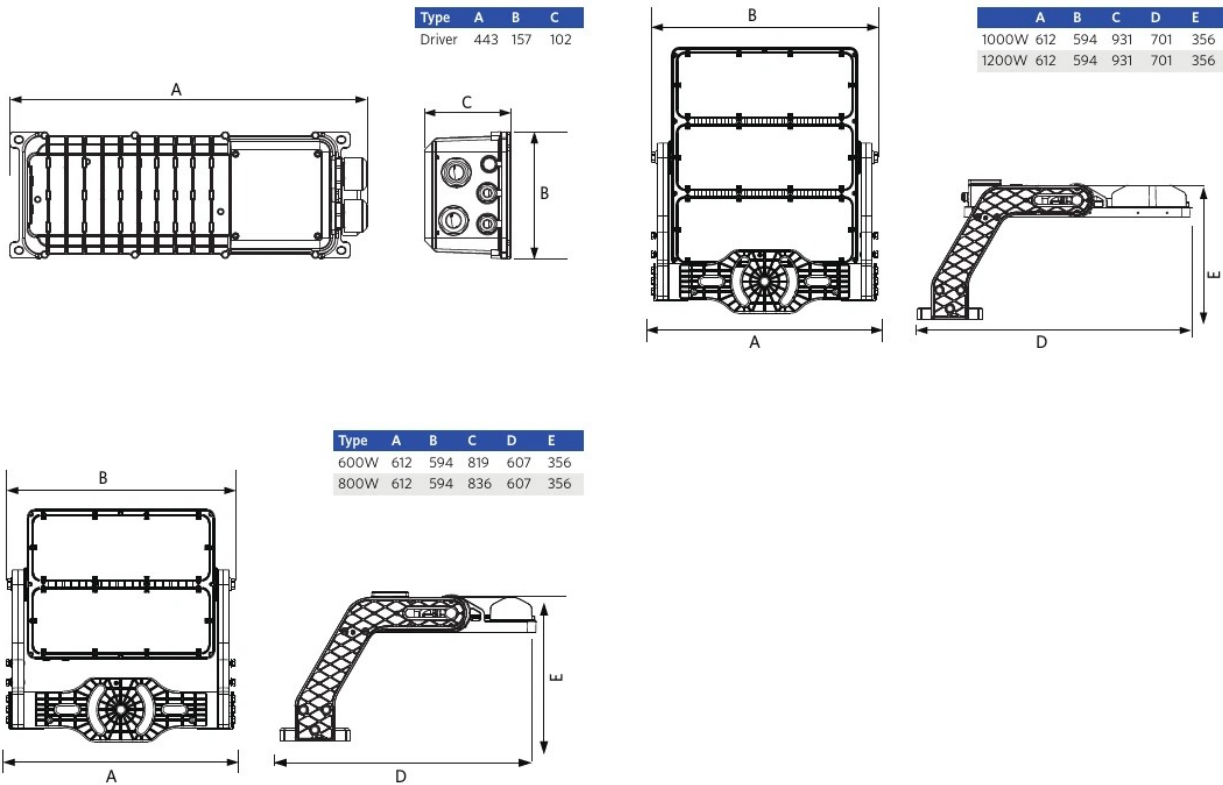
Zasilanie elektryczne	
Częstotliwość	50 - 60 Hz
Napięcie AC	200 - 528 V
DC input voltage	Patrz załącznik do katalogu
	Dostępne wersje połączeń

Wykonanie	
Obudowa	Aluminium
Optyka	Poliwęglan
Wykonanie pokrywa	Poliwęglan
Odporność na zastosowania przybrzeżne	Tak

Warunki użytkowania	
Zakres temperatur pracy	-30 - 45 °C
Temperatura użytkowania	25 °C
Temperatura składowania	-30 - 50 °C



Rysunki techniczne (mm)



Dane fotometryczne

