



Oprawa oświetlenia awaryjnego typu Spot

- Dostępne wersje z wbudowanym lub zewnętrznym sterownikiem
- Standardowo wyposażona w 3-godzinny zestaw awaryjny z akumulatorem LiFePO4 zapewniającym długą żywotność
- Dostępne akcesoria do różnych metod montażu



Specyfikacja

Kod produktu	Opis produktu	Moc (W)	Lumen	Temperatura barwowa (K)	Numer RAL	Masa Netto (kg/szt.)
Wersja awaryjna 3 godzina/DALI2						
572005000300	LEDEM-Spot-E Rd55-3W-DALI-AS/W-EM3-WH	3	260	6500	9003	0.38

Akcesoria



572005000500
LEDEM-Spot-E Rd80-
Adapter-Ring-WH



572005000700
LEDEM-Spot-E Rd140-
Adapter-Ring-WH

Wymiary i pakowanie

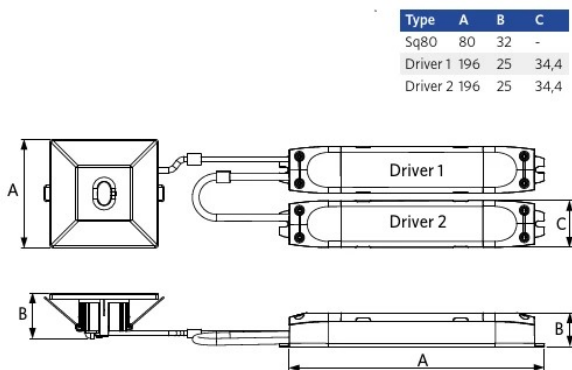
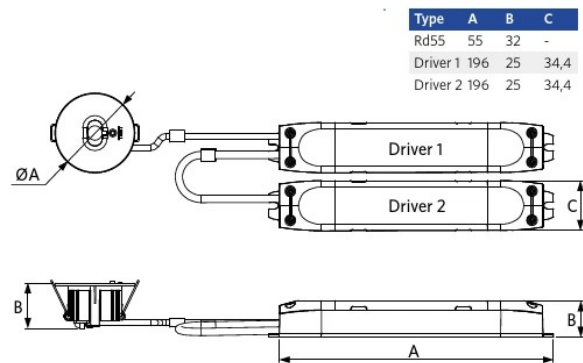
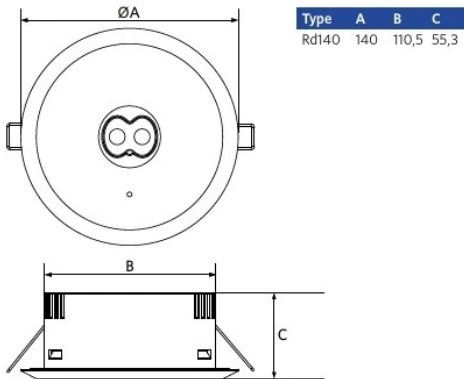
Kod produktu	Opis produktu	Kodeks HS UE	Skrzynka			
			Wymiary (mm) (DxSxW)	Masa Brutto (kg/szt.)	EAN	szt./pudełko
572005000300	LEDEM-Spot-E Rd55-3W-DALI-AS/W-EM3-WH	94051190	330x87x45	0.40	6941491790138	1
542098030700	Junction-Box-WH	85369010	43x103x36	0.06	6941408868684	1
572005000500	LEDEM-Spot-E Rd80-Adapter-Ring-WH	94059900	8x100x100	0.02	6941491790657	1
572005000700	LEDEM-Spot-E Rd140-Adapter-Ring-WH	94059900	155x155x35	0.08	6941491790633	1

Parametry techniczne	
Trwałość (L70)	70 000
Stopień ochrony (IP)	IP20
Klasa ochrony	II
[Monitoring equipment]	Safety module for monitoring (central feeded system)
[Power supply system]	Peripheral (individual battery)
[Battery composition]	Lithium-ion
[Max. battery duration]	3
Power factor (PF)	≥ 0,3

Zasilanie elektryczne	
Częstotliwość	50 - 60
Napięcie AC	200 - 240 V
[Battery voltage]	6.4
Wykonanie	
Obudowa	Poliwęglan
Warunki użytkowania	
Zakres temperatur pracy	0 - 45
Temperatura użytkowania	25
Temperatura składowania	0 - 60



Rysunki techniczne (mm)



Dane fotometryczne

