



Oprawa oświetlenia awaryjnego typu Spot

- Dostępne wersje z wbudowanym lub zewnętrznym sterownikiem
- Standardowo wyposażona w 3-godzinny zestaw awaryjny z akumulatorem LiFePO4 zapewniającym długą żywotność
- Dostępne akcesoria do różnych metod montażu



Specyfikacja

Kod produktu	Opis produktu	Moc (W)	Lumen	Temperatura barwowa (K)	Numer RAL	Masa Netto (kg/szt.)
Wersja awaryjna 3 godzina/DALI2						
572005001400	LEDEM-Spot-E Rd140-3W-DALI-AS/W-EM3-BL	3	260	6500	9004	0.4

Akcesoria



572005001600
LEDEM-Spot-E Front-Cover-BL



572005001800
LEDEM-Spot-E Surface-Module-BL

Wymiary i pakowanie

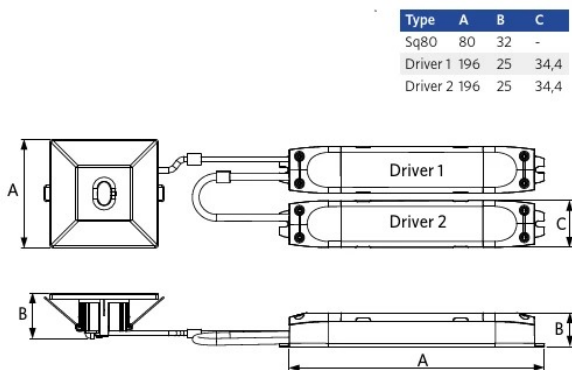
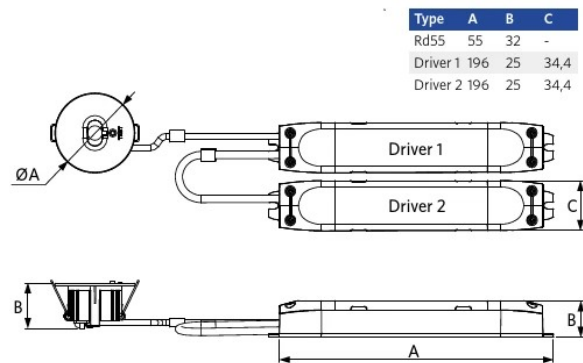
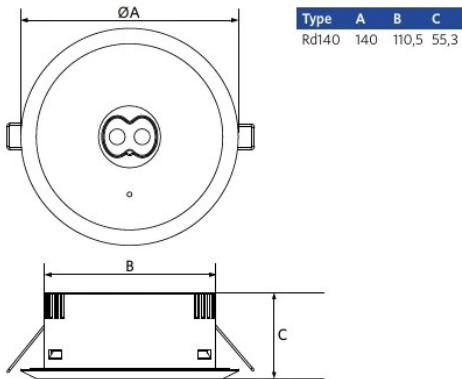
Kod produktu	Opis produktu	Kodeks HS UE	Skrzynka			
			Wymiary (mm) (DxSxW)	Masa Brutto (kg/szt.)	EAN	szt./pudełko
572005001400	LEDEM-Spot-E Rd140-3W-DALI-AS/W-EM3-BL	94051190	150x145x68	0.42	6941491790206	1
542098030700	Junction-Box-WH	85369010	43x103x36	0.06	6941408868684	1
572005001600	LEDEM-Spot-E Front-Cover-BL	94059900	150x150x6	0.05	6941491790688	1
572005001800	LEDEM-Spot-E Surface-Module-BL	94059900	150x145x68	0.17	6941491790220	1

Parametry techniczne	
Trwałość (L70)	70 000
Stopień ochrony (IP)	IP20
Klasa ochrony	II
[Monitoring equipment]	Safety module for monitoring (central feeded system)
[Power supply system]	Peripheral (individual battery)
[Battery composition]	Lithium-ion
[Max. battery duration]	3
Power factor (PF)	≥ 0,3

Zasilanie elektryczne	
Częstotliwość	50 - 60
Napięcie AC	200 - 240 V
[Battery voltage]	6.4
Wykonanie	
Obudowa	Poliwęglan
Warunki użytkowania	
Zakres temperatur pracy	0 - 45
Temperatura użytkowania	25
Temperatura składowania	0 - 60



Rysunki techniczne (mm)



Dane fotometryczne

