

Oprawa oświetlenia awaryjnego typu Spot

- Dostępne wersje z wbudowanym lub zewnętrznym sterownikiem
- Standardowo wyposażona w 3-godzinny zestaw awaryjny z akumulatorem LiFePO4 zapewniającym długą żywotność
- Dostępne akcesoria do różnych metod montażu



Specyfikacja

Kod produktu	Opis produktu	Moc (W)	Lumen	Temperatura barwowa (K)	Numer RAL	Masa Netto (kg/szt.)
Wersja awaryjna 3 godzina/DALI2						
572005004300	LEDEM-Spot-E Sq80-3W-DALI-AS/W-EM3-WH	3	260	6500	9003	0.4

Wymiary i pakowanie

Przedmiot			Skrzynka			
Kod produktu	Opis produktu	Kodeks HS UE	Wymiary (mm) (DxSxW)	Masa Brutto (kg/szt.)	EAN	szt./pudełko
572005004300	LEDEM-Spot-E Sq80-3W-DALI-AS/W-EM3-WH	94051190	330x87x45	0.42	6941491790268	1
542098030700	Junction-Box-WH	85369010	43x103x36	0.06	6941408868684	1

Parametry techniczne	
Trwałość (L70)	70 000
Stopień ochrony (IP)	IP20
Klasa ochrony	II
[Monitoring equipment]	Safety module for monitoring (central feeded system)
[Power supply system]	Peripheral (individual battery)
[Battery composition]	Lithium-ion
[Max. battery duration]	3
Power factor (PF)	≥ 0,3

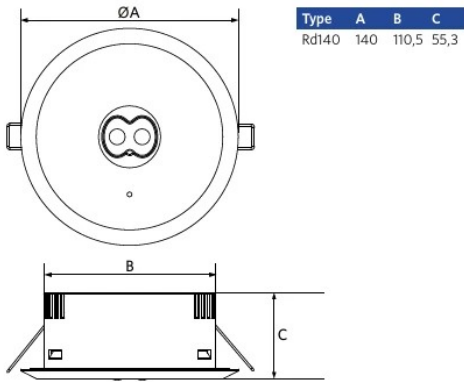
Zasilanie elektryczne	
Częstotliwość	50 - 60
Napięcie AC	200 - 240 V
[Battery voltage]	6.4

Wykonanie	
Obudowa	Poliwegan

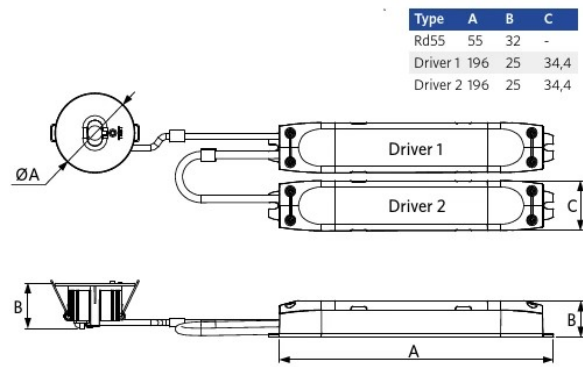
Warunki użytkowania	
Zakres temperatur pracy	0 - 45
Temperatura użytkowania	25
Temperatura składowania	0 - 60



Rysunki techniczne (mm)

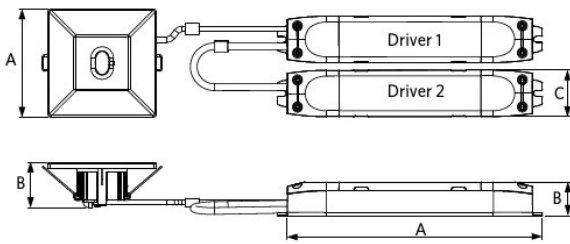


Type	A	B	C
Rd140	140	110,5	55,3



Type	A	B	C
Rd55	55	32	-
Driver 1	196	25	34,4
Driver 2	196	25	34,4

Type	A	B	C
Sq80	80	32	-
Driver 1	196	25	34,4
Driver 2	196	25	34,4



Dane fotometryczne

