

## Oprawa oświetlenia awaryjnego typu Spot

- Dostępne wersje z wbudowanym lub zewnętrznym sterownikiem
- Standardowo wyposażona w 3-godzinny zestaw awaryjny z akumulatorem LiFePO4 zapewniającym długą żywotność
- Dostępne akcesoria do różnych metod montażu



## Specyfikacja

Kod produktu	Opis produktu	Moc (W)	Lumen	Temperatura barwowa (K)	Numer RAL	Masa Netto (kg/szt.)
<b>Wersja awaryjna 3 godzina/DALI2</b>						
572005004400	LEDEM-Spot-E Sq80-3W-DALI-AS/W-EM3-BL	3	260	6500	9004	0.4

## Wymiary i pakowanie

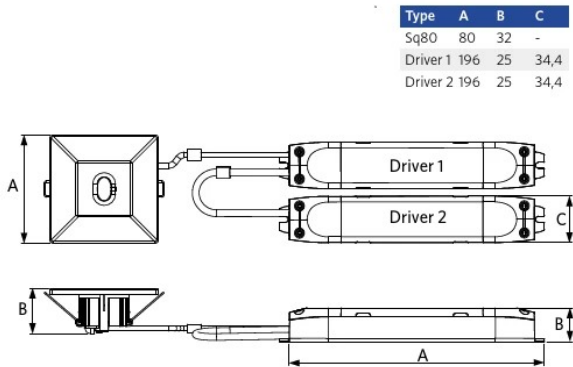
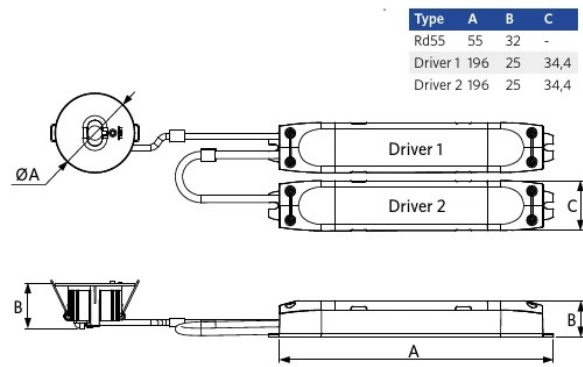
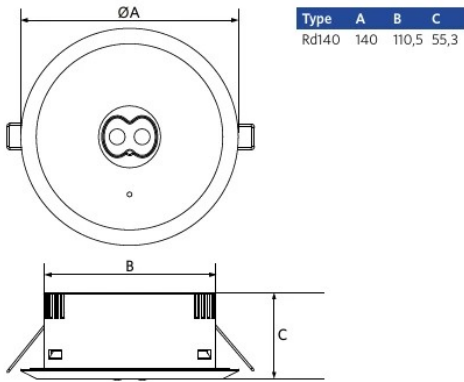
Przedmiot			Skrzynka			
Kod produktu	Opis produktu	Kodeks HS UE	Wymiary (mm) (DxSxW)	Masa Brutto (kg/szt.)	EAN	szt./pudełko
572005004400	LEDEM-Spot-E Sq80-3W-DALI-AS/W-EM3-BL	94051190	330x87x45	0.42	6941491790275	1
542098030700	Junction-Box-WH	85369010	43x103x36	0.06	6941408868684	1

Parametry techniczne	
Trwałość (L70)	70 000
Stopień ochrony (IP)	IP20
Klasa ochrony	II
[Monitoring equipment]	Safety module for monitoring (central feeded system)
[Power supply system]	Peripheral (individual battery)
[Battery composition]	Lithium-ion
[Max. battery duration]	3
Power factor (PF)	≥ 0,3

Zasilanie elektryczne	
Częstotliwość	50 - 60
Napięcie AC	200 - 240 V
[Battery voltage]	6.4
Wykonanie	
Obudowa	Poliwegan
Warunki użytkowania	
Zakres temperatur pracy	0 - 45
Temperatura użytkowania	25
Temperatura składowania	0 - 60



## Rysunki techniczne (mm)



## Dane fotometryczne

