



## Oprawa Downlight EcoMax HG

- Wysokiej jakości downlight LED o wysokiej wydajności do 120 lm/W
- Wbudowany przełącznik CCT do wyboru barwy światła (3000K - 4000K)
- Unikalna koncepcja soczewki optycznej z odbłyśnikiem o wysokim połysku (HG) i niskim współczynniku olśnienia
- IP54 po stronie emitującej światło



## Specyfikacja

Kod produktu	Opis produktu	Odpowiednik (W)	Moc (W)	Lumen	Skuteczność (lm/W)	UGR	Temperatura barwowa (K)	Masa Netto (kg/szt.)
<b>Możliwość przyciemniania (Triac)</b>								
540001409600	LEDDownlightHG-E Rd150-10W-DIM-830/840		10	1200	120	19	3K/4K	0.4

## Akcesoria



140060646  
LEDDownlightRc-P-HZ-Adapter-150-175



540098018300  
LEDDownlight-P-Surface-Module-Rd150

## Wymiary i pakowanie

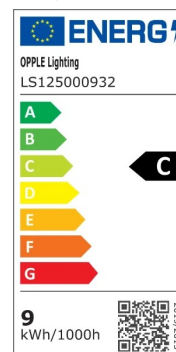
Kod produktu	Opis produktu	Przedmiot	Kodeks HS UE	Skrzynka			
				Wymiary (mm) (DxSxW)	Masa Brutto (kg/szt.)	EAN	szt./pudełko
540001409600	LEDDownlightHG-E Rd150-10W-DIM-830/840		94051190	200x183x115	0.75	6941491790473	1
140060646	LEDDownlightRc-P-HZ-Adapter-150-175		94059900	200x200x20	0.18	6956321894122	1
540098018300	LEDDownlight-P-Surface-Module-Rd150		94051190	230x230x240	1.65	6941491749549	1

Parametry techniczne	
Trwałość (L70)	70 000 h
Trwałość (L80)	50 000 h
Liczba cykli włączania i wyłączenia	100 000
Spójność kolorów (SDCM)	4
Sciemnianie	Triac
Kąt wiązki	70 °
Wykończeniowy	Biały RAL9003
Numer RAL	9003
CRI	> 80
Ingress Protection strony przedniej (IP)	IP54
Ingress Protection część do wbudowania (IP)	IP20
Udarność (IK)	IK03
Klasa ochrony	II
Grupa ryzyka (EN 62471)	RG1
W tym zasilanie	True
Próba rozżarzoną drutem	650 °C
Wskaźnik awaryjności sterowników (po 5000 godzin)	≤ 1 %
Power factor (PF)	≥ 0,9

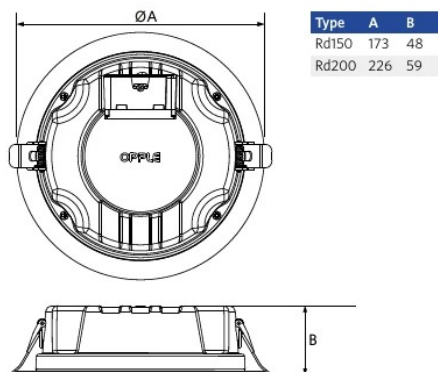
Zasilanie elektryczne	
Częstotliwość	50 - 60 Hz
Napięcie AC	220 - 240 V
DC input voltage	Nie
Długość kabla 230 V	0,3 m

Wykonanie	
Obudowa	Aluminium
Optyka	Poliwegan

Warunki użytkowania	
Zakres temperatur pracy	-10 ~ 45 °C
Temperatura użytkowania	25 °C
Temperatura składowania	-25 ~ 50 °C



## Rysunki techniczne (mm)



# Dane fotometryczne

