

Oprawa Downlight EcoMax HG

- Wysokiej jakości downlight LED o wysokiej wydajności do 120 lm/W
- Wbudowany przełącznik CCT do wyboru barwy światła (3000K - 4000K)
- Unikalna koncepcja soczewki optycznej z odbłyśnikiem o wysokim połysku (HG) i niskim współczynniku oślnienia
- IP54 po stronie emitującej światło



Specyfikacja

Kod produktu	Opis produktu	Odpowiednik (W)	Moc (W)	Lumen	Skuteczność (lm/W)	UGR	Temperatura barwowa (K)	Masa Netto (kg/szt.)
Możliwość przyciemniania (Triac)								
540001409900	LEDDownlightHG-E Rd200-40W-DIM-830/840		40	4800	120	22	3K/4K	0.85

Wymiary i pakowanie

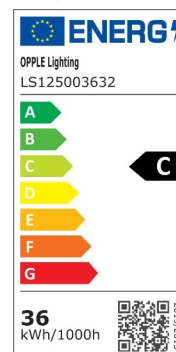
Przedmiot			Skrzynka				
Kod produktu	Opis produktu	Kodeks HS UE	Wymiary (mm) (DxSxW)	Masa Brutto (kg/szt.)	EAN	szt./pudełko	
540001409900	LEDDownlightHG-E Rd200-40W-DIM-830/840	94051190	236x236x126	0.95	6941491790503	1	
140060647	LEDDownlightRc-P-SI-E-Adapter-200-225	94059900	250x250x20	0.23	6956321894139	1	
140060648	LEDDownlightRc-P-SI-E-Adapter-200-250	94059900	275x275x20	0.20	6956321894146	1	
540098018400	LEDDownlight-P-Surface-Module-Rd200	94051190	280x280x200	2.00	6941491749556	1	

Parametry techniczne	
Trwałość (L70)	70 000 h
Trwałość (L80)	50 000 h
Liczba cykli włączania i wyłączania	100 000
Spójność kolorów (SDCM)	4
Sciemnianie	Triac
Kąt wiązki	70 °
Wykończeniowy	Biały RAL9003
Numer RAL	9003
CRI	> 80
Ingress Protection strony przedniej (IP)	IP54
Ingress Protection część do wbudowania (IP)	IP20
Udarność (IK)	IK03
Klasa ochrony	II
Grupa ryzyka (EN 62471)	RG1
W tym zasilanie	True
Próba rozżarzoną drutem	650 °C
Wskaźnik awaryjności sterowników (po 5000 godzin)	≤ 1 %
Power factor (PF)	≥ 0,9

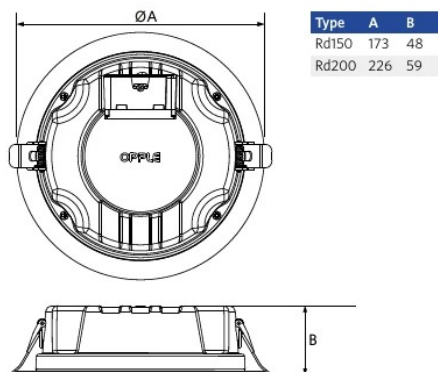
Zasilanie elektryczne	
Częstotliwość	50 - 60 Hz
Napięcie AC	220 - 240 V
DC input voltage	Nie
Długość kabla 230 V	0,3 m

Wykonanie	
Obudowa	Aluminium
Optyka	Poliwęglan

Warunki użytkowania	
Zakres temperatur pracy	-10 ~ 45 °C
Temperatura użytkowania	25 °C
Temperatura składowania	-25 ~ 50 °C



Rysunki techniczne (mm)



Dane fotometryczne

