



## Schijnwerper Floodlight Olympus G2

- Krachtige professionele schijnwerper voor sport- en terreinverlichting
- Alles-in-één LED-driver met flexibele montagemethoden en 220-400VAC stroomingang
- Standaard compatibel met DALI2 / 1-10V / DMX-dimmen
- Robuust ontwerp: volledige IP66- en IK08-bescherming, inclusief veiligheidskabel
- Voorzien van ontluchter om condensatie te voorkomen



## Specificaties

| Artikelcode                     | Artikelomschrijving                   | Equivalent (W) | Vermogen (W) | Lumen | Efficiëntie (lm/W) | CCT (K) | Bundelhoek | Nettogewicht (kg/st) |
|---------------------------------|---------------------------------------|----------------|--------------|-------|--------------------|---------|------------|----------------------|
| <b>Armatuur (zonder driver)</b> |                                       |                |              |       |                    |         |            |                      |
| 720001012400                    | LED FloodOly-P2 Re600-600W-757-XN-LUM | HID 1000W      | 600          | 96000 | 160                | 5700    | 30°        | 15.23                |

## Accessoires



709098001600  
FloodOly-P Mounting-Kit-Out-Pole



709098001800  
FloodOly-P Aiming-Device



709098003200  
FloodOly-P Visor-Fixed-AS-Side-1Mod



709098003300  
FloodOly-P Visor-Fixed-XN/N/W-1Mod

## Artikel- en verpakkingsinformatie

| Item         |                                       |            | Doos                    |                      |               |         |
|--------------|---------------------------------------|------------|-------------------------|----------------------|---------------|---------|
| Artikelcode  | Artikelomschrijving                   | EU HS-code | Afmetingen (mm) (LxBxH) | Brutogewicht (kg/st) | EAN           | st/doos |
| 720001012400 | LED FloodOly-P2 Re600-600W-757-XN-LUM | 94051190   | 805x630x295             | 18.62                | 6941491785813 | 1       |
| 709098001600 | FloodOly-P Mounting-Kit-Out-Pole      | 94059900   | 420x240x290             | 5.50                 | 6931783016480 | 1       |
| 709098001800 | FloodOly-P Aiming-Device              | 94051190   | 390x355x305             | 10.70                | 6931783016497 | 1       |
| 709098003200 | FloodOly-P Visor-Fixed-AS-Side-1Mod   | 94059900   | 490x185x100             | 0.29                 | 6931783026335 | 1       |
| 709098003300 | FloodOly-P Visor-Fixed-XN/N/W-1Mod    | 94059900   | 490x145x110             | 0.35                 | 6931783026342 | 1       |
| 720001010000 | FloodOly-P2 Driver-600W-DA/10V/DMX    | 85369010   | 515x230x210             | 6.80                 | 6941491785677 | 1       |

### Technische specificaties

|   |                     |
|---|---------------------|
| Levensduur (L70)                        | 100.000 h           |
| Levensduur (L80)                        | 70.000 h            |
| Aan-/Uit-cycli                          | 100.000             |
| Kleurconsistentie (SDCM)                | 6                   |
| Dimbaarheid                             | DALI2 / 1-10V / DMX |
| Afwerking                               | Mat zwart           |
| Kleurweergave index (CRI)               | > 70                |
| Beschermingsgraad (IP)                  | IP66                |
| Slagvastheid (IK)                       | IK08                |
| Beschermingsklasse                      | I                   |
| Risicogroep (EN 62471)                  | RG1                 |
| Voorschakelapparaat inbegrepen          | Nee                 |
| Gloeidraadtest                          | 850 °C              |
| Percentage uitval driver (na 5,000 uur) | ≤ 0,003 %           |
| Vermogensfactor                         | ≥ 0,95              |
| Piekspanning beveiliging (kV)           | 20 kV               |

### Elektrische aansluiting

|                    |   |
|--------------------|---|
| Frequentie         | 50 - 60 Hz                              |
| Nominale spanning  | 200 - 528 V                             |
| DC ingangsspanning | Zie catalogusbijlage<br>Aansluitwaarden |

### Materiaal eigenschappen

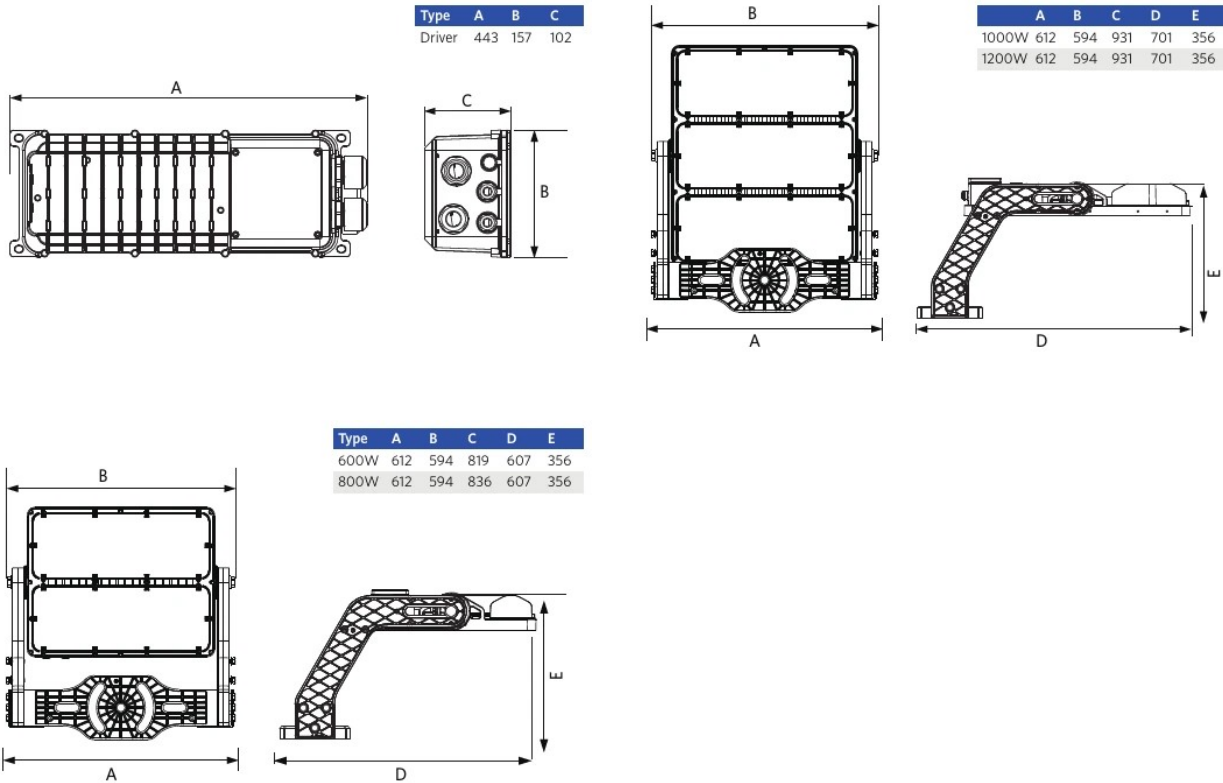
|                     |               |
|---------------------|---------------|
| Materiaal behuizing | Aluminium     |
| Materiaal optiek    | Polycarbonaat |
| Cover materiaal     | Polycarbonaat |
| Kustlijnbestendig   | Ja            |

### Toepassingscondities

|                     |             |
|---------------------|-------------|
| Bedrijfstemperatuur | -30 - 45 °C |
| Gebruikstemperatuur | 25 °C       |
| Opslagtemperatuur   | -30 - 50 °C |



## Maatschets (mm)



# Fotometrische gegevens

