



Schijnwerper Floodlight Olympus G2

- Krachtige professionele schijnwerper voor sport- en terreinverlichting
- Alles-in-één LED-driver met flexibele montagemethoden en 220-400VAC stroomingang
- Standaard compatibel met DALI2 / 1-10V / DMX-dimmen
- Robuust ontwerp: volledige IP66- en IK08-bescherming, inclusief veiligheidskabel
- Voorzien van ontluchter om condensatie te voorkomen



Specificaties

| Artikelcode | Artikelomschrijving | Equivalent (W) | Vermogen (W) | Lumen | Efficiëntie (lm/W) | CCT (K) | Bundelhoek | Nettogewicht (kg/st) |
|--------------|---------------------------------------|----------------|--------------|--------|--------------------|---------|------------|----------------------|
| 720001011300 | LED FloodOly-P2 Re700-1000W-740-N-LUM | HID 2000W | 1000 | 160000 | 160 | 4000 | 45° | 19.9 |

Accessoires



709098001600
FloodOly-P Mounting-Kit-Out-Pole



709098001800
FloodOly-P Aiming-Device



709098003200
FloodOly-P Visor-Fixed-AS-Side-1Mod



709098003300
FloodOly-P Visor-Fixed-XN/N/W-1Mod



720001009400
FloodOly-P2 Driver-1000W-DA/10V/DMX

Artikel- en verpakkingsinformatie

| Artikelcode | Item | EU HS-code | Afmetingen (mm) (LxBxH) | Doos | | |
|--------------|---------------------------------------|------------|-------------------------|----------------------|---------------|---------|
| | | | | Brutogewicht (kg/st) | EAN | st/doos |
| 720001011300 | LED FloodOly-P2 Re700-1000W-740-N-LUM | 94051190 | 910x630x295 | 23.60 | 6941491786032 | 1 |
| 709098001600 | FloodOly-P Mounting-Kit-Out-Pole | 94059900 | 420x240x290 | 5.50 | 6931783016480 | 1 |
| 709098001800 | FloodOly-P Aiming-Device | 94051190 | 390x355x305 | 10.70 | 6931783016497 | 1 |
| 709098003200 | FloodOly-P Visor-Fixed-AS-Side-1Mod | 94059900 | 490x185x100 | 0.29 | 6931783026335 | 1 |
| 709098003300 | FloodOly-P Visor-Fixed-XN/N/W-1Mod | 94059900 | 490x145x110 | 0.35 | 6931783026342 | 1 |
| 720001009400 | FloodOly-P2 Driver-1000W-DA/10V/DMX | 85369010 | 515x230x210 | 6.80 | 6941491785974 | 1 |

Technische specificaties

| | |
|---|---------------------|
| Levensduur (L70) | 100.000 h |
| Levensduur (L80) | 70.000 h |
| Aan-/Uit-cycli | 100.000 |
| Kleurconsistentie (SDCM) | 6 |
| Dimbaarheid | DALI2 / 1-10V / DMX |
| Afwerking | Mat zwart |
| Kleurweergave index (CRI) | > 70 |
| Beschermingsgraad (IP) | IP66 |
| Slagvastheid (IK) | IK08 |
| Beschermingsklasse | I |
| Risicogroep (EN 62471) | RG1 |
| Voorschakelapparaat inbegrepen | Nee |
| Gloeidraadtest | 850 °C |
| Percentage uitval driver (na 5,000 uur) | ≤ 0,003 % |
| Vermogensfactor | ≥ 0,95 |
| Piekspanning beveiliging (kV) | 20 kV |

Elektrische aansluiting

| | |
|--------------------|--------------------------------------|
| Frequentie | 50 - 60 Hz |
| Nominale spanning | 200 - 528 V |
| DC ingangsspanning | Zie catalogusbijlage Aansluitwaarden |

Materiaal eigenschappen

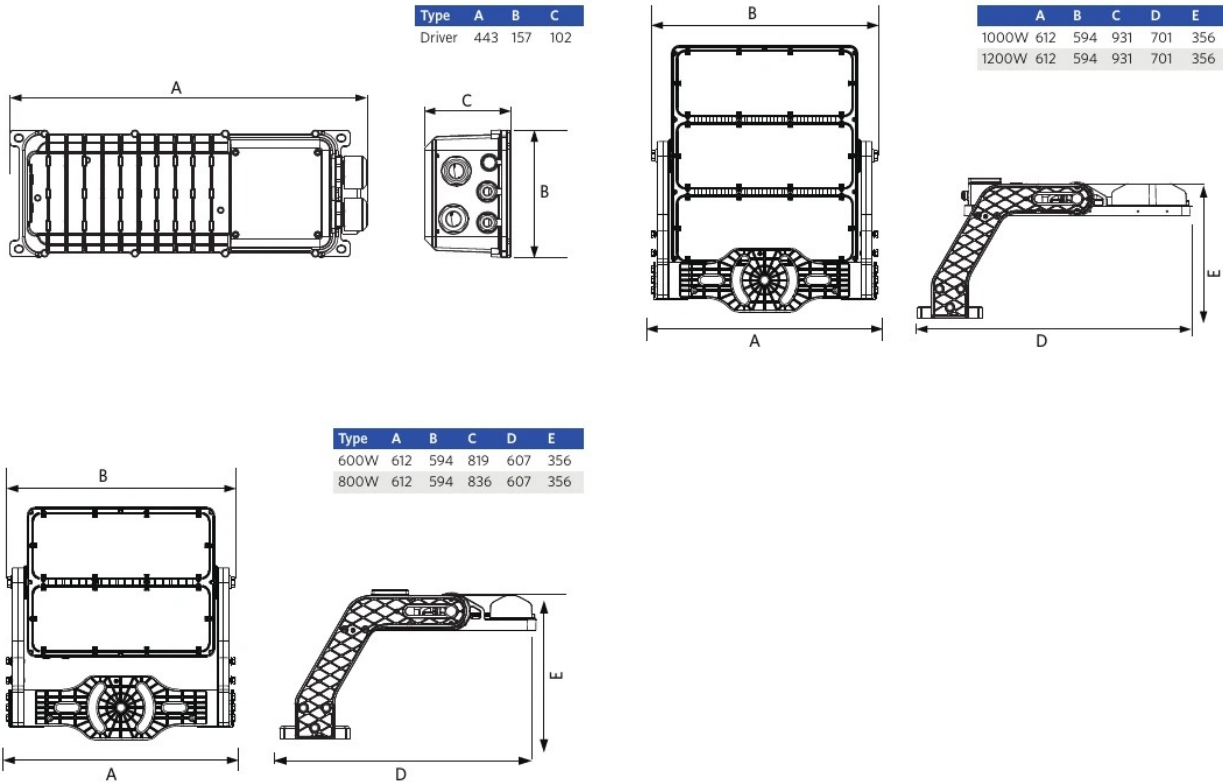
| | |
|---------------------|---------------|
| Materiaal behuizing | Aluminium |
| Materiaal optiek | Polycarbonaat |
| Cover materiaal | Polycarbonaat |
| Kustlijnbestendig | Ja |

Toepassingscondities

| | |
|---------------------|-------------|
| Bedrijfstemperatuur | -30 - 45 °C |
| Gebruikstemperatuur | 25 °C |
| Opslagtemperatuur | -30 - 50 °C |



Maatschets (mm)



Fotometrische gegevens

