



## Schijnwerper Floodlight Olympus G2

- Krachtige professionele schijnwerper voor sport- en terreinverlichting
- Alles-in-één LED-driver met flexibele montagemethoden en 220-400VAC stroomingang
- Standaard compatibel met DALI2 / 1-10V / DMX-dimmen
- Robuust ontwerp: volledige IP66- en IK08-bescherming, inclusief veiligheidskabel
- Voorzien van ontlufter om condensatie te voorkomen



## Specificaties

Artikelcode	Artikelomschrijving	Equivalent (W)	Vermogen (W)	Lumen	Efficiëntie (lm/W)	CCT (K)	Bundelhoek	Nettogewicht (kg/st)
720001011700	FloodOly-P2 Driver-800W-DA/10V/DMX		800					5.52

## Artikel- en verpakkingsinformatie

Item			Doos			
Artikelcode	Artikelomschrijving	EU HS-code	Afmetingen (mm) (LxBxH)	Brutogewicht (kg/st)	EAN	st/doos
720001011700	FloodOly-P2 Driver-800W-DA/10V/DMX	85369010	515x230x210	6.80	6941491786315	1

### Technische specificaties

Dimbaarheid	DALI2 / 1-10V / DMX
Beschermingsgraad (IP)	IP66
Slagvastheid (IK)	IK08
Beschermingsklasse	I
Voorschakelapparaat inbegrepen	Ja
Vermogensfactor	≥ 0,95

### Elektrische aansluiting

Nominale spanning	200 - 528 V
-------------------	-------------

### Materiaal eigenschappen

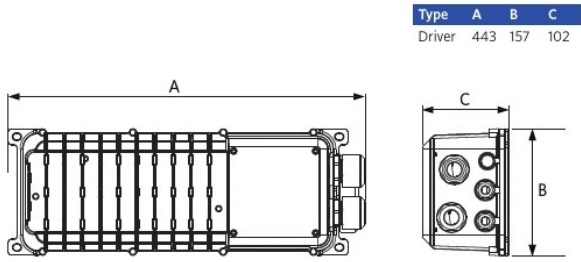
Materiaal behuizing	Aluminium
---------------------	-----------

### Toepassingscondities

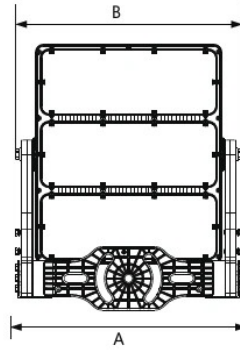
Gebruikstemperatuur	25 °C
---------------------	-------



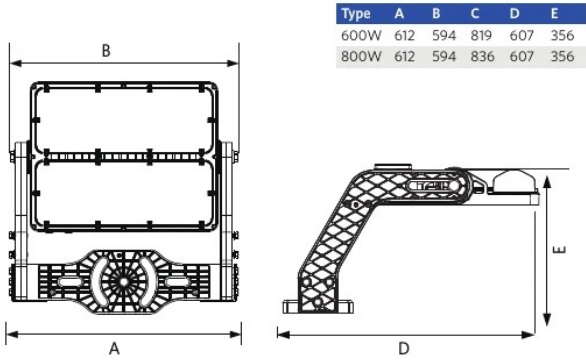
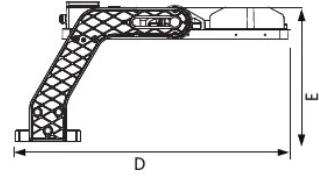
# Maatschets (mm)



Type	A	B	C
Driver	443	157	102



	A	B	C	D	E
1000W	612	594	931	701	356
1200W	612	594	931	701	356



Type	A	B	C	D	E
600W	612	594	819	607	356
800W	612	594	836	607	356

