



## Noodverlichting Inbouw-/Opbouwspot

- Versies met ingebouwde driver of externe driver beschikbaar
- Standaard met 3 uur noodpakket met LiFePO4 batterij voor een lange levensduur
- Accessoires beschikbaar voor verschillende montagemethoden



## Specificaties

Artikelcode	Artikelomschrijving	Vermogen (W)	Lumen	CCT (K)	RAL-Nummer	Nettogewicht (kg/st)
<b>Noodpakket 3 uur/DALI2</b>						
572005000300	LEDEM-Spot-E Rd55-3W-DALI-AS/W-EM3-WH	3	260	6500	9003	0.38

## Accessoires



572005000500  
LEDEM-Spot-E Rd80-  
Adapter-Ring-WH



572005000700  
LEDEM-Spot-E Rd140-  
Adapter-Ring-WH

## Artikel- en verpakkingsinformatie

Item			Doos			
Artikelcode	Artikelomschrijving	EU HS-code	Afmetingen (mm) (LxBxH)	Brutogewicht (kg/st)	EAN	st/doos
572005000300	LEDEM-Spot-E Rd55-3W-DALI-AS/W-EM3-WH	94051190	330x87x45	0.40	6941491790138	1
542098030700	Junction-Box-WH	85369010	43x103x36	0.06	6941408868684	1
572005000500	LEDEM-Spot-E Rd80-Adapter-Ring-WH	94059900	8x100x100	0.02	6941491790657	1
572005000700	LEDEM-Spot-E Rd140-Adapter-Ring-WH	94059900	155x155x35	0.08	6941491790633	1

Technische specificaties	
Levensduur (L70)	70.000
Beschermingsgraad (IP)	IP20
Beschermingsklasse	II
[Monitoring equipment]	Controlebouwsteen (centrale voorziening)
[Power supply system]	Decentraal (individuele batterij)
[Battery composition]	Lithium-ionen
[Max. battery duration]	3
Vermogensfactor	≥ 0,3

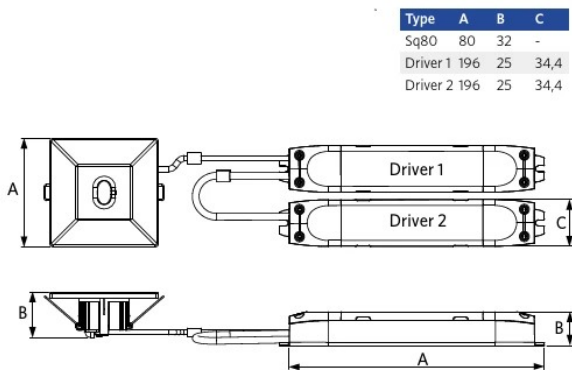
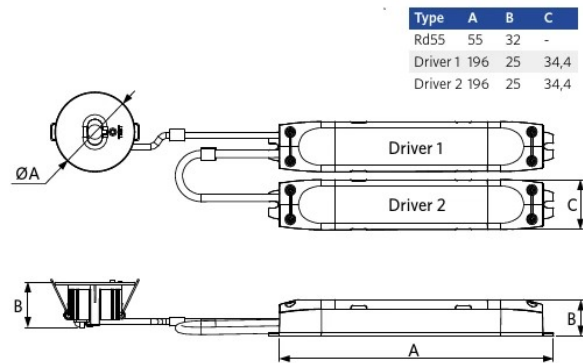
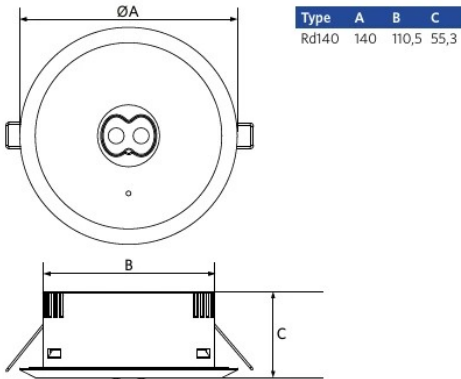
Elektrische aansluiting	
Frequentie	50 - 60
Nominale spanning	200 - 240 V
[Battery voltage]	6.4

Materiaal eigenschappen	
Materiaal behuizing	Polycarbonaat

Toepassingscondities	
Bedrijfstemperatuur	0 - 45
Gebruikstemperatuur	25
Opslagtemperatuur	0 - 60



## Maatschets (mm)



# Fotometrische gegevens

