



Proiettore Olympus G2

- Potente soluzione professionale per l'illuminazione di aree e sport
- Driver LED all-in-one con metodi di montaggio flessibili e ingresso di alimentazione 220-400VAC
- Compatibile di serie con dimmerazione DALI2 / 1-10V / DMX
- Design robusto: classe IP66 IK08, compreso il cavo di sicurezza
- Dotato di valvola per evitare la formazione di condensa



Specifiche tecniche

Codice prodotto	Descrizione	Equivalentente (W)	Potenza (W)	Lumen	Efficacia (lm/W)	TDC (K)	Angolo del fascio luminoso	Peso netto (kg/pz)
Apparecchio (escluso il driver)								
720001009100	LED FloodOly-P2 Re700-1200W-757-XAS-LUM	HID 2000W	1200	168000	140	5700	25° x 108°	19,9

Accessori



709098001600
FloodOly-P Mounting-Kit-Out-Pole



709098001800
FloodOly-P Aiming-Device



709098003200
FloodOly-P Visor-Fixed-AS-Side-1Mod



709098003300
FloodOly-P Visor-Fixed-XN/N/W-1Mod

Prodotto e informazioni sull'imballaggio

Prodotto			Imballaggio			
Codice prodotto	Descrizione	EU HS Code	Dimensioni (mm) (LxLxA)	Peso lordo (kg/pz)	EAN	pz/cartone
720001009100	LED FloodOly-P2 Re700-1200W-757-XAS-LUM	94051190	910x630x295	23.60	6941491786254	1
709098001600	FloodOly-P Mounting-Kit-Out-Pole	94059900	420x240x290	5.50	6931783016480	1
709098001800	FloodOly-P Aiming-Device	94051190	390x355x305	10.70	6931783016497	1
709098003200	FloodOly-P Visor-Fixed-AS-Side-1Mod	94059900	490x185x100	0.29	6931783026335	1
709098003300	FloodOly-P Visor-Fixed-XN/N/W-1Mod	94059900	490x145x110	0.35	6931783026342	1
720001013600	FloodOly-P2 Driver-1200W-DA/10V/DMX-XAS	85369010	515x230x210	6.80	6941491785929	1

Specifiche tecniche	
Durata (L70)	100.000 h
Durata (L80)	70.000 h
Cicli On/Off	100.000
Uniformità di colore (SDCM)	6
Dimmerabilità	DALI2 / 1-10V / DMX
Colore della finitura	Nero opaco
CRI	> 70
Grado di protezione (IP)	IP66
Resistenza agli urti (IK)	IK08
Classe di isolamento	I
Gruppo di rischio (EN 62471)	RG1
Con alimentatore	False
Prova del filo incandescente	850 °C
Tasso di guasto del ballast (a 5,000 ore)	≤ 0,003 %
Fattore di potenza (PF)	≥ 0,95
Sovraccorrente (kV)	20 kV

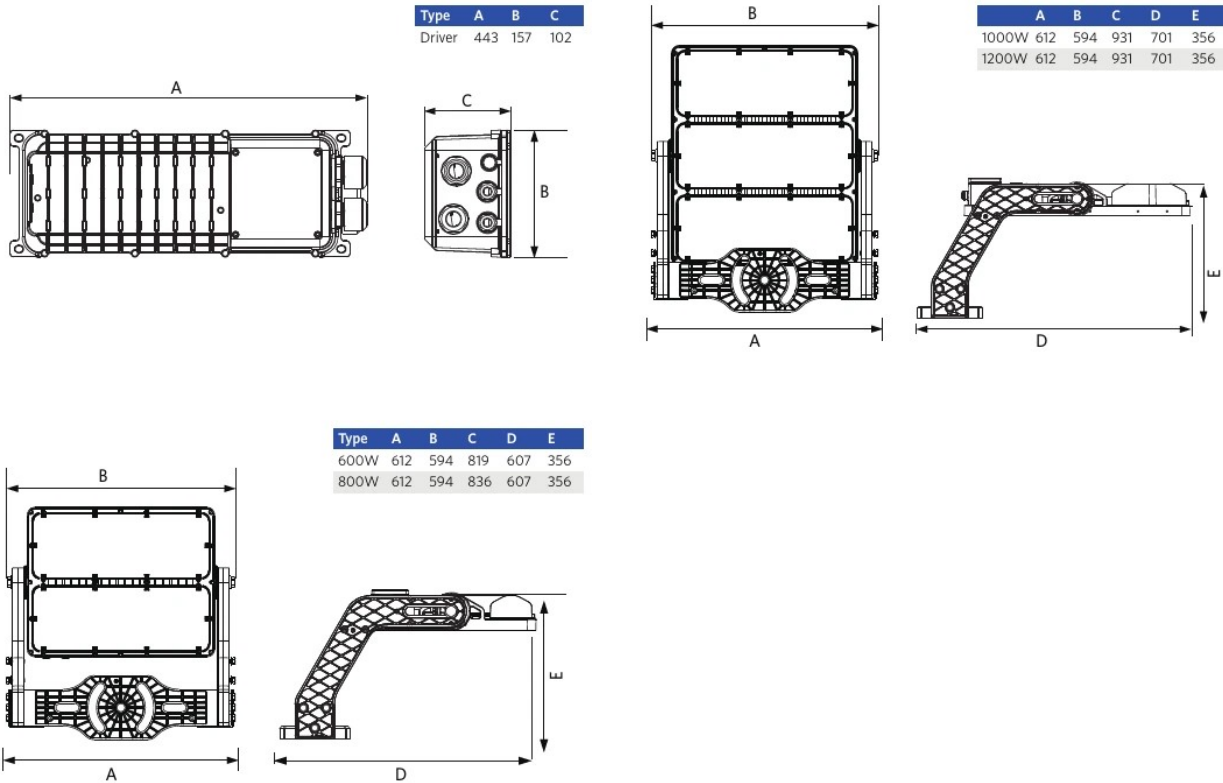
Specifiche elettriche	
Frequenza	50 - 60 Hz
Tensione nominale	200 - 528 V
Tensione di ingresso CC	Vedi appendice del catalogo Specifiche di connessione

Specifiche materiali	
Materiale del corpo	Alluminio
Materiale dell' ottica	Policarbonato
Materiale della copertura	Policarbonato
Installabile in ambienti costieri	Sì

Condizioni di applicazione	
Temperatura operativa	-30 - 45 °C
Temperatura di applicazione	25 °C
Ambiente di stoccaggio	-30 - 50 °C



Disegni tecnici (mm)



Dati fotometrici

