



## Floodlight Olympus G2

- Puissante solution professionnelle d'éclairage par projecteurs pour les sports et l'éclairage de zones
- Driver LED tout-en-un avec des méthodes de montage flexibles et une entrée d'alimentation 220-400VAC
- Compatible en standard avec la gradation DALI2 / 1-10V / DMX
- Conception robuste: IP66 et protection IK08 y compris le câble de sécurité
- Équipé d'un système d'aération pour éviter la condensation



## Spécifications

| Code d'article | Désignation d'article                 | Équivalent à (W) | Power (W) | Lumens | Efficacité (lm/W) | CCT (K) | Angle de faisceau | Poids net (kg/pc) |
|----------------|---------------------------------------|------------------|-----------|--------|-------------------|---------|-------------------|-------------------|
| 720001014700   | LEDFloodOly-P2 Re600-800W-740-XAS-LUM | HID 1000W        | 800       | 112000 | 140               | 4000    | 25° x 108°        | 15.23             |

## Accessoires



709098001600  
FloodOly-P Mounting-Kit-Out-Pole



709098001800  
FloodOly-P Aiming-Device



709098003200  
FloodOly-P Visor-Fixed-AS-Side-1Mod



709098003300  
FloodOly-P Visor-Fixed-XN/N/W-1Mod

## Info d'article et emballage

| Code d'article |  |            | Box                     |                    |               |             |  |
|----------------|--|------------|-------------------------|--------------------|---------------|-------------|--|
| Code d'article | Désignation d'article                  | EU HS Code | Dimensions (mm) (LxIxH) | Poids brut (kg/pc) | EAN           | pièce/boîte |  |
| 720001014700   | LEDFloodOly-P2 Re600-800W-740-XAS-LUM  | 94051190   | 805x630x295             | 18.62              | 6941491785905 | 1           |  |
| 709098001600   | FloodOly-P Mounting-Kit-Out-Pole       | 94059900   | 420x240x290             | 5.50               | 6931783016480 | 1           |  |
| 709098001800   | FloodOly-P Aiming-Device               | 94051190   | 390x355x305             | 10.70              | 6931783016497 | 1           |  |
| 709098003200   | FloodOly-P Visor-Fixed-AS-Side-1Mod    | 94059900   | 490x185x100             | 0.29               | 6931783026335 | 1           |  |
| 709098003300   | FloodOly-P Visor-Fixed-XN/N/W-1Mod     | 94059900   | 490x145x110             | 0.35               | 6931783026342 | 1           |  |
| 720001014200   | FloodOly-P2 Driver-800W-DA/10V/DMX-XAS | 85369010   | 515x230x210             | 6.80               | 6941491785820 | 1           |  |

### Caractéristiques

|  |                     |
|--|---------------------|
| Durée de vie (L70)                                 | 100 000 h           |
| Durée de vie (L80)                                 | 70 000 h            |
| Cycles marche/arrêt                                | 100 000             |
| Cohérence des couleurs (SDCM)                      | 6                   |
| Gradabilité  | DALI2 / 1-10V / DMX |
| Couleur de finition                                | Noir mat            |
| IRC  | > 70                |
| Indice de protection (IP)                          | IP66                |
| Résistance aux chocs (IK)                          | IK08                |
| Classe de protection                               | I                   |
| Groupe de risque (EN 62471)                        | RG1                 |
| Driver inclus                                      | Faux                |
| Essai au fil incandescent                          | 850 °C              |
| Taux de défaillance du driver (après 5 000 heures) | ≤ 0,003 %           |
| Facteur de puissance                               | ≥ 0,95              |
| Surtension (kV)                                    | 20 kV               |

### Alimentation électrique

|                  |                          |
|------------------|--------------------------|
| Fréquence        | 50 - 60 Hz               |
| Tension AC       | 200 - 528 V              |
| DC input voltage | Voir annexe du catalogue |
| Connection       | Caractéristiques         |

### Propriétés mécaniques

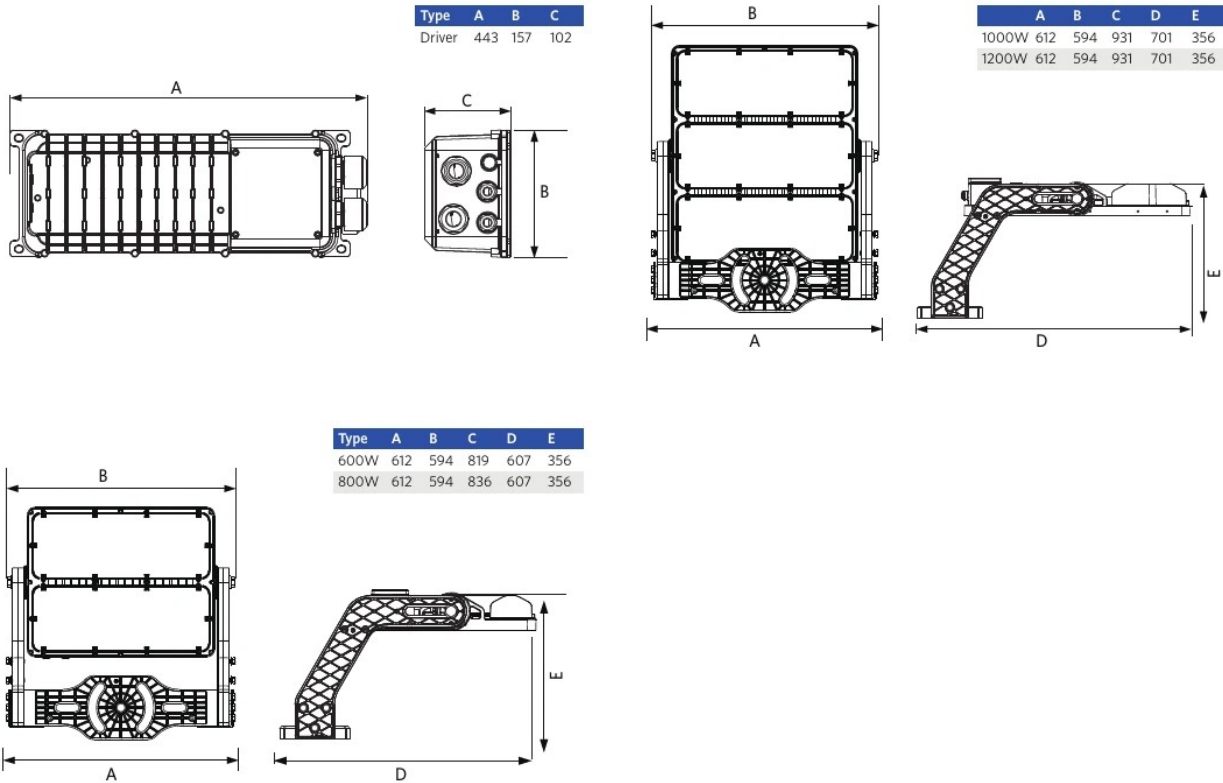
|                                 |               |
|---------------------------------|---------------|
| Structure                       | Aluminium     |
| Matériel optique                | Polycarbonate |
| Matériau cover                  | Polycarbonate |
| Résistant à la corrosion côtère | Oui           |

### Conditions d'application

|                               |             |
|-------------------------------|-------------|
| Température de fonctionnement | -30 - 45 °C |
| Température d'application     | 25 °C       |
| Environnement de stockage     | -30 - 50 °C |



## Schéma de dimensions (mm)



# Données photométriques

