



Floodlight Olympus G2

- Puissante solution professionnelle d'éclairage par projecteurs pour les sports et l'éclairage de zones
- Driver LED tout-en-un avec des méthodes de montage flexibles et une entrée d'alimentation 220-400VAC
- Compatible en standard avec la gradation DALI2 / 1-10V / DMX
- Conception robuste: IP66 et protection IK08 y compris le câble de sécurité
- Équipé d'un système d'aération pour éviter la condensation



Spécifications

| Code d'article | Désignation d'article | Équivalent à (W) | Power (W) | Lumens | Efficacité (lm/W) | CCT (K) | Angle de faisceau | Poids net (kg/pc) |
|----------------|-------------------------------------|------------------|-----------|--------|-------------------|---------|-------------------|-------------------|
| 720001008900 | LEDfloodOly-P2 Re600-600W-757-W-LUM | HID 1000W | 600 | 96000 | 160 | 5700 | 60° | 15.23 |

Accessoires



709098001600
FloodOly-P Mounting-Kit-Out-Pole



709098001800
FloodOly-P Aiming-Device



709098003200
FloodOly-P Visor-Fixed-AS-Side-1Mod



709098003300
FloodOly-P Visor-Fixed-XN/N/W-1Mod

Info d'article et emballage

| Code d'article | | | Box | | | | |
|----------------|-------------------------------------|------------|-------------------------|--------------------|---------------|-------------|--|
| Code d'article | Désignation d'article | EU HS Code | Dimensions (mm) (LxlxH) | Poids brut (kg/pc) | EAN | pièce/boîte | |
| 720001008900 | LEDfloodOly-P2 Re600-600W-757-W-LUM | 94051190 | 805x630x295 | 18.62 | 6941491785790 | 1 | |
| 709098001600 | FloodOly-P Mounting-Kit-Out-Pole | 94059900 | 420x240x290 | 5.50 | 6931783016480 | 1 | |
| 709098001800 | FloodOly-P Aiming-Device | 94051190 | 390x355x305 | 10.70 | 6931783016497 | 1 | |
| 709098003200 | FloodOly-P Visor-Fixed-AS-Side-1Mod | 94059900 | 490x185x100 | 0.29 | 6931783026335 | 1 | |
| 709098003300 | FloodOly-P Visor-Fixed-XN/N/W-1Mod | 94059900 | 490x145x110 | 0.35 | 6931783026342 | 1 | |
| 720001010000 | FloodOly-P2 Driver-600W-DA/10V/DMX | 85369010 | 515x230x210 | 6.80 | 6941491785677 | 1 | |

| Caractéristiques | |
|--|---------------------|
| Durée de vie (L70) | 100 000 h |
| Durée de vie (L80) | 70 000 h |
| Cycles marche/arrêt | 100 000 |
| Cohérence des couleurs (SDCM) | 6 |
| Gradabilité | DALI2 / 1-10V / DMX |
| Couleur de finition | Noir mat |
| IRC | > 70 |
| Indice de protection (IP) | IP66 |
| Résistance aux chocs (IK) | IK08 |
| Classe de protection | I |
| Groupe de risque (EN 62471) | RG1 |
| Driver inclus | Faux |
| Essai au fil incandescent | 850 °C |
| Taux de défaillance du driver (après 5 000 heures) | ≤ 0,003 % |
| Facteur de puissance | ≥ 0,95 |
| Surtension (kV) | 20 kV |

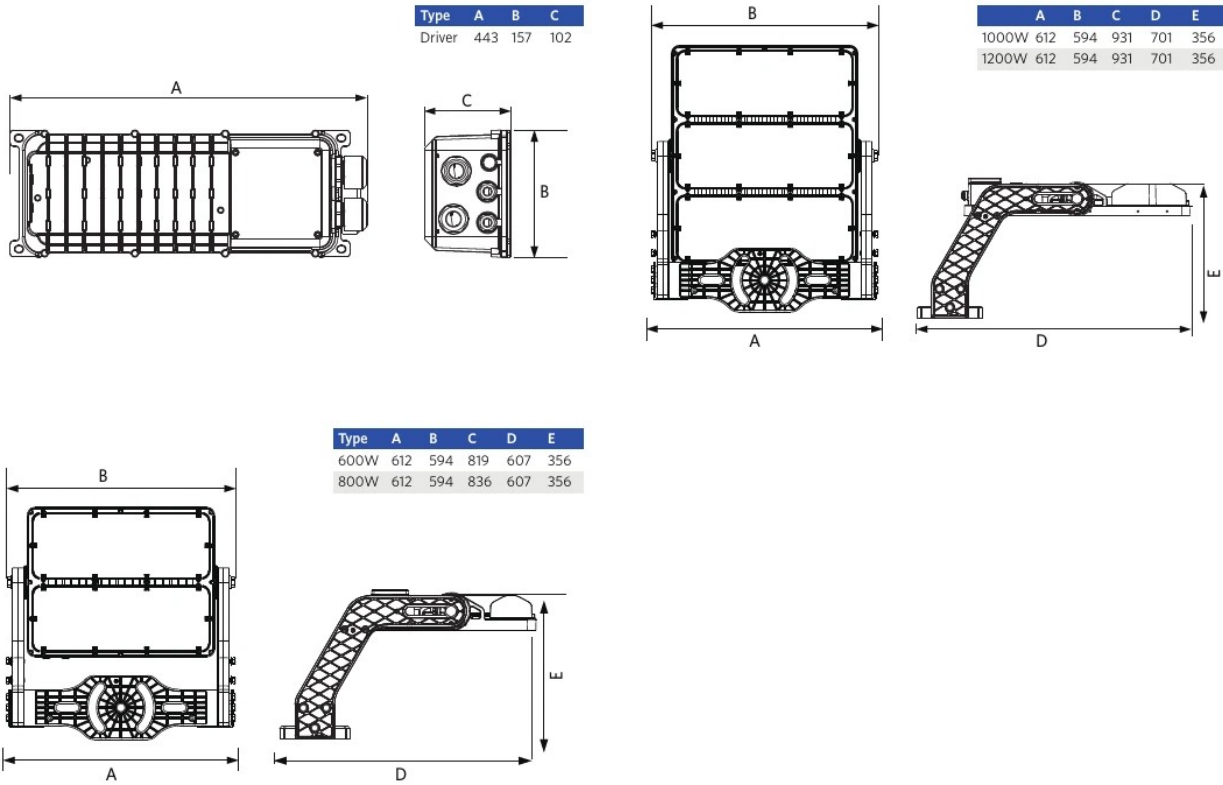
| Alimentation électrique | |
|-------------------------|--------------------------|
| Fréquence | 50 - 60 Hz |
| Tension AC | 200 - 528 V |
| DC input voltage | Voir annexe du catalogue |
| Connection | Caractéristiques |

| Propriétés mécaniques | |
|----------------------------------|---------------|
| Structure | Aluminium |
| Matériel optique | Polycarbonate |
| Matériau cover | Polycarbonate |
| Résistant à la corrosion cœtière | Oui |

| Conditions d'application | |
|-------------------------------|-------------|
| Température de fonctionnement | -30 - 45 °C |
| Température d'application | 25 °C |
| Environnement de stockage | -30 - 50 °C |



Schéma de dimensions (mm)



Données photométriques

