



Floodlight Olympus G2

- Puissante solution professionnelle d'éclairage par projecteurs pour les sports et l'éclairage de zones
- Driver LED tout-en-un avec des méthodes de montage flexibles et une entrée d'alimentation 220-400VAC
- Compatible en standard avec la gradation DALI2 / 1-10V / DMX
- Conception robuste: IP66 et protection IK08 y compris le câble de sécurité
- Équipé d'un système d'aération pour éviter la condensation



Spécifications

Code d'article	Désignation d'article	Équivalent à (W)	Power (W)	Lumens	Efficacité (lm/W)	CCT (K)	Angle de faisceau	Poids net (kg/pc)
720001010700	LED FloodOly-P2 Re600-600W-757-XAS-LUM	HID 1000W	600	84000	140	5700	25° x 108°	15.23

Accessoires



709098001600
FloodOly-P Mounting-Kit-Out-Pole



709098001800
FloodOly-P Aiming-Device



709098003200
FloodOly-P Visor-Fixed-AS-Side-1Mod



709098003300
FloodOly-P Visor-Fixed-XN/N/W-1Mod



720001009300
FloodOly-P2 Driver-600W-DA/10V/DMX-XAS

Info d'article et emballage

Code d'article			Box				
Code d'article	Désignation d'article	EU HS Code	Dimensions (mm) (LxlxH)	Poids brut (kg/pc)	EAN	pièce/boîte	
720001010700	LED FloodOly-P2 Re600-600W-757-XAS-LUM	94051190	805x630x295	18.62	6941491785806	1	
709098001600	FloodOly-P Mounting-Kit-Out-Pole	94059900	420x240x290	5.50	6931783016480	1	
709098001800	FloodOly-P Aiming-Device	94051190	390x355x305	10.70	6931783016497	1	
709098003200	FloodOly-P Visor-Fixed-AS-Side-1Mod	94059900	490x185x100	0.29	6931783026335	1	
709098003300	FloodOly-P Visor-Fixed-XN/N/W-1Mod	94059900	490x145x110	0.35	6931783026342	1	
720001009300	FloodOly-P2 Driver-600W-DA/10V/DMX-XAS	85369010	515x230x210	6.80	6941491785776	1	

Caractéristiques	
Durée de vie (L70)	100 000 h
Durée de vie (L80)	70 000 h
Cycles marche/arrêt	100 000
Cohérence des couleurs (SDCM)	6
Gradabilité	DALI2 / 1-10V / DMX
Couleur de finition	Noir mat
IRC	> 70
Indice de protection (IP)	IP66
Résistance aux chocs (IK)	IK08
Classe de protection	I
Groupe de risque (EN 62471)	RG1
Driver inclus	Faux
Essai au fil incandescent	850 °C
Taux de défaillance du driver (après 5 000 heures)	≤ 0,003 %
Facteur de puissance	≥ 0,95
Surtension (kV)	20 kV

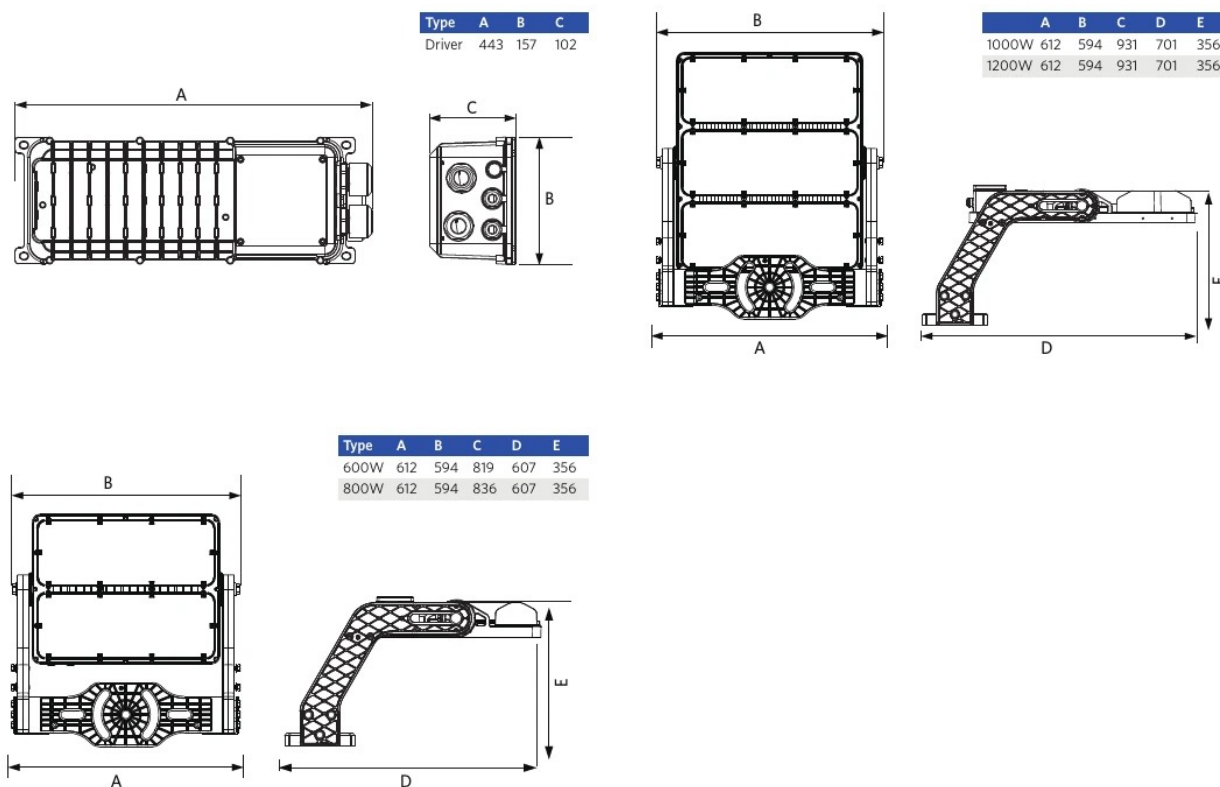
Alimentation électrique	
Fréquence	50 - 60 Hz
Tension AC	200 - 528 V
DC input voltage	Voir annexe du catalogue
Connection	Caractéristiques

Propriétés mécaniques	
Structure	Aluminium
Matériel optique	Polycarbonate
Matériau cover	Polycarbonate
Résistant à la corrosion côtière	Oui

Conditions d'application	
Température de fonctionnement	-30 - 45 °C
Température d'application	25 °C
Environnement de stockage	-30 - 50 °C



Schéma de dimensions (mm)



Données photométriques

