

## Downlight EcoMax HG

- Korkealaatuinen LED-alasvalo, jonka hyötysuhde on jopa 120 lm/W
- Integroitu CCT-kytkin värin valintaan (3000K-4000K)
- Ainutlaatuinen optinen linssikonsepti, jossa on korkeakiiltainen (HG) heijastin ja alhainen häikäisy
- IP54 valoa säteilevällä puolella



## Tekniset tiedot

| Tuotekoodi                   | Tuotenimi                              | Vastaava hehkulamppu (W) | Teho (W) | Lumen | Valotehokkuus (lm / W) | UGR | Valonväri (K) | Nettopaino (kg/kpl) |
|------------------------------|--|--------------------------|----------|-------|------------------------|-----|---------------|---------------------|
| <b>Himmennettävä (Triac)</b> |  |                          |          |       |                        |     |               |                     |
| 540001409700                 | LEDDownlightHG-E Rd200-20W-DIM-830/840 |                          | 20       | 2400  | 120                    | 19  | 3K/4K         | 0.85                |

## Pakkaustiedot

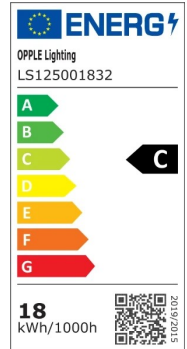
| Tuote        |  |               | Laatikko           |                      |               |             |  |
|--------------|--|---------------|--------------------|----------------------|---------------|-------------|--|
| Tuotekoodi   | Tuotenimi                              | EU:n HS-koodi | Mitat (mm) (PxLxK) | Bruttopaino (kg/kpl) | EAN           | PC/laatikko |  |
| 540001409700 | LEDDownlightHG-E Rd200-20W-DIM-830/840 | 94051190      | 236x236x126        | 0.95                 | 6941491790480 | 1           |  |
| 140060647    | LEDDownlightRc-P-SI-E-Adapter-200-225  | 94059900      | 250x250x20         | 0.23                 | 6956321894139 | 1           |  |
| 140060648    | LEDDownlightRc-P-SI-E-Adapter-200-250  | 94059900      | 275x275x20         | 0.20                 | 6956321894146 | 1           |  |
| 540098018400 | LEDDownlight-P-Surface-Module-Rd200    | 94051190      | 280x280x200        | 2.00                 | 6941491749556 | 1           |  |

| Tuotetiedot  |                   |
|--|-------------------|
| Polttoikä (L70)                                    | 70 000 h          |
| Polttoikä (L80)                                    | 50 000 h          |
| Päälle-/poiskytkentöjä                             | 100 000           |
| Väriyhtenäisyys (SDCM)                             | 4                 |
| Himmennettävyys                                    | Triac             |
| Säteilykulma                                       | 70 °              |
| Väri   | Valkoinen RAL9003 |
| RAL-numero   | 9003              |
| Värintoistoindeksi (CRI)                           | > 80              |
| Kotelointiluokka etupuoli (IP)                     | IP54              |
| Kotelointiluokka upotettu osa (IP)                 | IP20              |
| Iskunkestävyyssluokka (IK)                         | IK03              |
| Suojausluokka                                      | II                |
| Risk group (EN 62471)                              | RG1               |
| Sisältää ohjauslaitteen                            | True              |
| Hehkulankatesti                                    | 650 °C            |
| Kuljettajan virheprosentti (5 000 tunnin kohdalla) | ≤ 1 %             |
| Tehokerroin  | ≥ 0,9             |

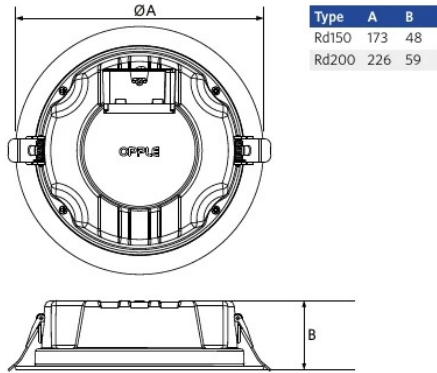
| Sähkönsyöttö             |             |
|--------------------------|-------------|
| Taajuus                  | 50 - 60 Hz  |
| Nimellisjännitealue      | 220 - 240 V |
| DC input voltage         | Ei          |
| 230 V: n kaapelin pituus | 0,3 m       |

| Mekaaniset ominaisuudet |                 |
|-------------------------|-----------------|
| Kotelon materiaali      | Alumiini        |
| Optinen materiaali      | Polykarbonaatti |

| Käyttöolosuhteet     |             |
|----------------------|-------------|
| Toimintalämpötila    | -10 ~ 45 °C |
| Käyttölämpötila      | 25 °C       |
| Varastointilämpötila | -25 ~ 50 °C |



## Mittapiirustus (mm)



## Fotometriset tiedot

