



Downlight EcoMax HG

- Korkealaatuinen LED-alasvalo, jonka hyötysuhde on jopa 120 lm/W
- Integroitu CCT-kytkin värin valintaan (3000K-4000K)
- Ainutlaatuinen optinen linssikonsepti, jossa on korkeakiiltainen (HG) heijastin ja alhainen häikäisy
- IP54 valoa säteilevällä puolella



Tekniset tiedot

Tuotekoodi	Tuotenimi	Vastaava hehkulamppu (W)	Teho (W)	Lumen	Valotehokkuus (lm / W)	UGR	Valonväri (K)	Nettopaino (kg/kpl)
Himmennettävä (Triac)								
540001409900	LEDDownlightHG-E Rd200-40W-DIM-830/840		40	4800	120	22	3K/4K	0.85

Pakkaustiedot

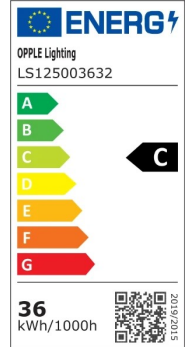
Tuote			Laatikko				
Tuotekoodi	Tuotenimi	EU:n HS-koodi	Mitat (mm) (PxLxK)	Bruttopaino (kg/kpl)	EAN	PC/laatikko	
540001409900	LEDDownlightHG-E Rd200-40W-DIM-830/840	94051190	236x236x126	0.95	6941491790503	1	
140060647	LEDDownlightRc-P-SI-E-Adapter-200-225	94059900	250x250x20	0.23	6956321894139	1	
140060648	LEDDownlightRc-P-SI-E-Adapter-200-250	94059900	275x275x20	0.20	6956321894146	1	
540098018400	LEDDownlight-P-Surface-Module-Rd200	94051190	280x280x200	2.00	6941491749556	1	

Tuotetiedot	
Polttoikä (L70)	70 000 h
Polttoikä (L80)	50 000 h
Päälle-/poiskytkentöjä	100 000
Väriyhtenäisyys (SDCM)	4
Himmennettävyyys	Triac
Säteilykulma	70 °
Väri	Valkoinen RAL9003
RAL-numero	9003
Värintoistoindeksi (CRI)	> 80
Kotelointiluokka etupuoli (IP)	IP54
Kotelointiluokka upotettu osa (IP)	IP20
Iskunkestävyydsluokka (IK)	IK03
Suojausluokka	II
Risk group (EN 62471)	RG1
Sisältää ohjauslaitteen	True
Hehkulankatesti	650 °C
Kuljettajan virheprosentti (5 000 tunnin kohdalla)	≤ 1 %
Tehokerroin	≥ 0,9

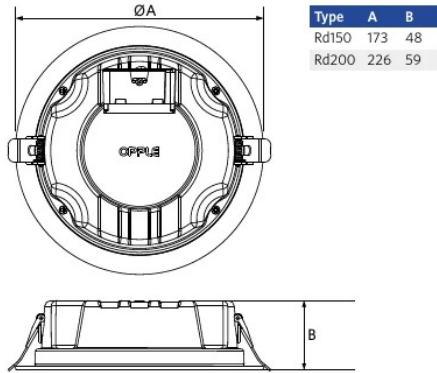
Sähkönsyöttö	
Taajuus	50 - 60 Hz
Nimellisjännitealue	220 - 240 V
DC input voltage	Ei
230 V: n kaapelin pituus	0,3 m

Mekaaniset ominaisuudet	
Kotelon materiaali	Alumiini
Optinen materiaali	Polykarbonaatti

Käyttöolosuhteet	
Toimintalämpötila	-10 ~ 45 °C
Käyttölämpötila	25 °C
Varastointilämpötila	-25 ~ 50 °C



Mittapiirustus (mm)



Fotometriset tiedot

