



Proyector Olympus G2

- Potente solución de alumbrado profesional para deportes e iluminación de áreas
- Driver LED multipotencia
- Alimentación de 220-400 VCA
- Compatible de serie con regulación DALI2 / 1-10V / DMX
- Diseño robusto: protección IP66 e IK08, cable de seguridad incluido
- Equipado con respiradero para evitar la condensación



Especificaciones

Código artículo	Descripción de artículo	Equivalencia (W)	Potencia (W)	Lumen	Eficacia (lm/W)	CCT (K)	Ángulo del haz de luz	RAEE	Peso Neto (kg/pc)
-----------------	-------------------------	------------------	--------------	-------	-----------------	---------	-----------------------	------	-------------------

Luminaria (sin driver)

720001010400	LED FloodOly-P2 Re600-800W-730-XN-LUM	HID 1000W	800	120000	150	3000	30°	0.9	15.23
--------------	---------------------------------------	-----------	-----	--------	-----	------	-----	-----	-------

Accesorios



709098001600
FloodOly-P Mounting-Kit-Out-Pole



709098001800
FloodOly-P Aiming-Device



709098003200
FloodOly-P Visor-Fixed-AS-Side-1Mod



709098003300
FloodOly-P Visor-Fixed-XN/N/W-1Mod

Información sobre el embalaje

Artículo				Caja			
Código artículo	Descripción de artículo	Código HS de la UE	Dimensiones (mm) (LxAnxAI)	Peso Bruto (kg/pc)	EAN	Pc/caja	
720001010400	LED FloodOly-P2 Re600-800W-730-XN-LUM	94051190	805x630x295	18.62	6941491785868	1	
709098001600	FloodOly-P Mounting-Kit-Out-Pole	94059900	420x240x290	5.50	6931783016480	1	
709098001800	FloodOly-P Aiming-Device	94051190	390x355x305	10.70	6931783016497	1	
709098003200	FloodOly-P Visor-Fixed-AS-Side-1Mod	94059900	490x185x100	0.29	6931783026335	1	
709098003300	FloodOly-P Visor-Fixed-XN/N/W-1Mod	94059900	490x145x110	0.35	6931783026342	1	
720001011700	FloodOly-P2 Driver-800W-DA/10V/DMX	85369010	515x230x210	6.80	6941491786315	1	

Especificaciones técnicas	
Vida útil (L70)	100.000 h
Vida útil (L80)	70.000 h
Ciclos de encendido/apagado	100.000
Consistencia del color (SDCM)	6
Regulabilidad	DALI2 / 1-10V / DMX
Color de la carcasa	Negro mate
IRC	> 70
Grado de protección (IP)	IP66
Grado de resistencia (IK)	IK08
Clase de protección	I
Grupo de riesgo (EN 62471)	RG1
Controlador incluido	Falso
Prueba de hilo incandescente	850 °C
Tasa de fallo del controlador (con 5,000 horas)	≤ 0,003 %
Factor de potencia	≥ 0,95
Protección contra sobretensiones (kV)	20 kV

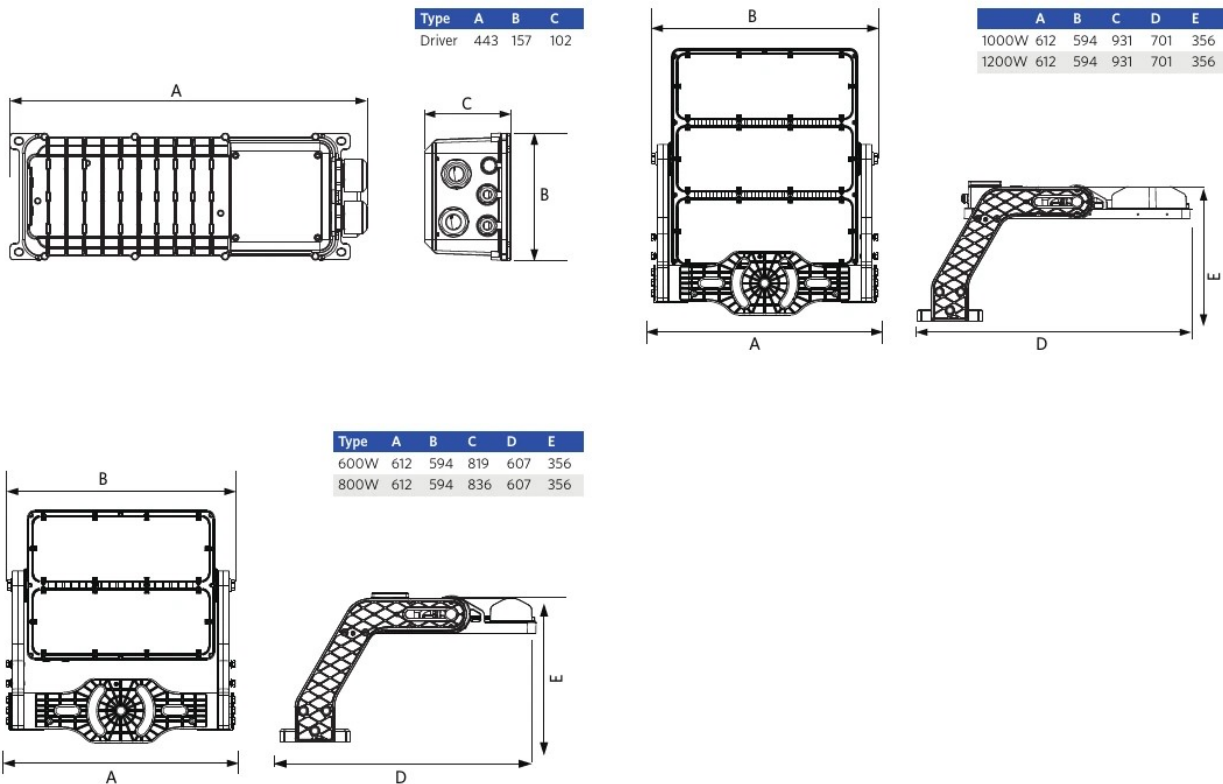
Suministro eléctrico	
Frecuencia	50 - 60 Hz
Voltaje AC	200 - 528 V
voltaje de entrada CC	Ver anexo del catálogo
	Especificaciones de conexión

Propiedades	
Material de la carcasa	Aluminio
Material óptico	Policarbonato
Material de cierre	Policarbonato
Apto para zonas costeras	Sí

Condiciones de aplicación	
Temperatura operativa	-30 - 45 °C
Temperatura de aplicación	25 °C
Entorno de almacenamiento	-30 - 50 °C



Esquema de dimensiones (mm)



Datos fotométricos

