



## Proyector Olympus G2

- Potente solución de alumbrado profesional para deportes e iluminación de áreas
- Driver LED multipotencia
- Alimentación de 220-400 VCA
- Compatible de serie con regulación DALI2 / 1-10V / DMX
- Diseño robusto: protección IP66 e IK08, cable de seguridad incluido
- Equipado con respiradero para evitar la condensación



## Especificaciones

| Código artículo               | Descripción de artículo              | Equivalencia (W) | Potencia (W) | Lumen  | Eficacia (lm/W) | CCT (K) | Ángulo del haz de luz | RAEE | Peso Neto (kg/pc) |
|-------------------------------|--------------------------------------|------------------|--------------|--------|-----------------|---------|-----------------------|------|-------------------|
| <b>Luminaria (sin driver)</b> |                                      |                  |              |        |                 |         |                       |      |                   |
| 720001011200                  | LEDFloodOly-P2 Re700-1200W-740-W-LUM | HID 2000W        | 1200         | 192000 | 160             | 4000    | 60°                   | 0.9  | 19.9              |

## Accesorios



709098001600  
FloodOly-P Mounting-Kit-Out-Pole



709098001800  
FloodOly-P Aiming-Device



709098003200  
FloodOly-P Visor-Fixed-AS-Side-1Mod



709098003300  
FloodOly-P Visor-Fixed-XN/N/W-1Mod

## Información sobre el embalaje

| Artículo        |                                      |                    | Caja                       |                    |               |         |
|-----------------|--------------------------------------|--------------------|----------------------------|--------------------|---------------|---------|
| Código artículo | Descripción de artículo              | Código HS de la UE | Dimensiones (mm) (LxAnxAI) | Peso Bruto (kg/pc) | EAN           | Pc/caja |
| 720001011200    | LEDFloodOly-P2 Re700-1200W-740-W-LUM | 94051190           | 910x630x295                | 23.60              | 6941491786193 | 1       |
| 709098001600    | FloodOly-P Mounting-Kit-Out-Pole     | 94059900           | 420x240x290                | 5.50               | 6931783016480 | 1       |
| 709098001800    | FloodOly-P Aiming-Device             | 94051190           | 390x355x305                | 10.70              | 6931783016497 | 1       |
| 709098003200    | FloodOly-P Visor-Fixed-AS-Side-1Mod  | 94059900           | 490x185x100                | 0.29               | 6931783026335 | 1       |
| 709098003300    | FloodOly-P Visor-Fixed-XN/N/W-1Mod   | 94059900           | 490x145x110                | 0.35               | 6931783026342 | 1       |
| 720001011100    | FloodOly-P2 Driver-1200W-DA/10V/DMX  | 85369010           | 515x230x210                | 6.80               | 6941491786308 | 1       |

| Especificaciones técnicas                       |                     |
|---|---------------------|
| Vida útil (L70)                                 | 100.000 h           |
| Vida útil (L80)                                 | 70.000 h            |
| Ciclos de encendido/apagado                     | 100.000             |
| Consistencia del color (SDCM)                   | 6                   |
| Regulabilidad                                   | DALI2 / 1-10V / DMX |
| Color de la carcasa                             | Negro mate          |
| IRC   | > 70                |
| Grado de protección (IP)                        | IP66                |
| Grado de resistencia (IK)                       | IK08                |
| Clase de protección                             | I                   |
| Grupo de riesgo (EN 62471)                      | RG1                 |
| Controlador incluido                            | Falso               |
| Prueba de hilo incandescente                    | 850 °C              |
| Tasa de fallo del controlador (con 5,000 horas) | ≤ 0,003 %           |
| Factor de potencia                              | ≥ 0,95              |
| Protección contra sobretensiones (kV)           | 20 kV               |

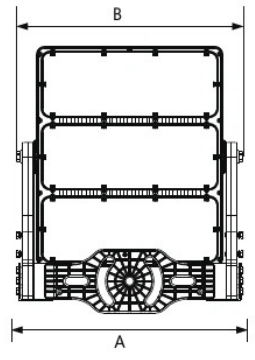
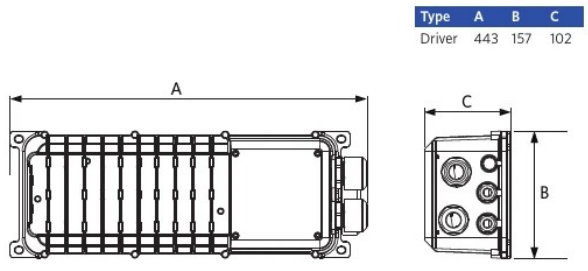
| Suministro eléctrico  |                              |
|-----------------------|------------------------------|
| Frecuencia            | 50 - 60 Hz                   |
| Voltaje AC            | 200 - 528 V                  |
| voltaje de entrada CC | Ver anexo del catálogo       |
|                       | Especificaciones de conexión |

| Propiedades              |               |
|--------------------------|---------------|
| Material de la carcasa   | Aluminio      |
| Material óptico          | Policarbonato |
| Material de cierre       | Policarbonato |
| Apto para zonas costeras | Sí            |

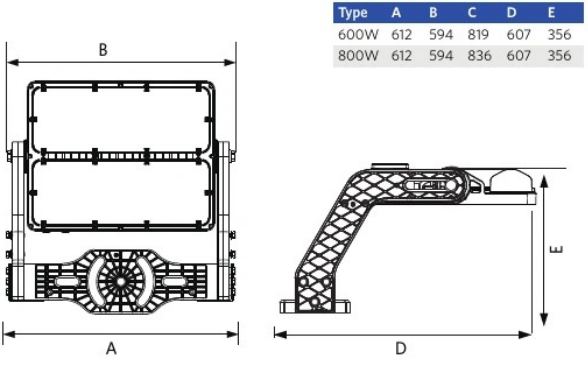
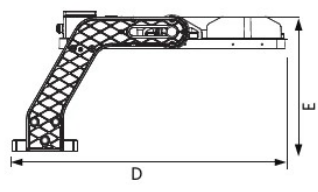
| Condiciones de aplicación |             |
|---------------------------|-------------|
| Temperatura operativa     | -30 - 45 °C |
| Temperatura de aplicación | 25 °C       |
| Entorno de almacenamiento | -30 - 50 °C |



## Esquema de dimensiones (mm)



|       | A   | B   | C   | D   | E   |
|-------|-----|-----|-----|-----|-----|
| 1000W | 612 | 594 | 931 | 701 | 356 |
| 1200W | 612 | 594 | 931 | 701 | 356 |



# Datos fotométricos

