



Proyector Olympus G2

- Potente solución de alumbrado profesional para deportes e iluminación de áreas
- Driver LED multipotencia
- Alimentación de 220-400 VCA
- Compatible de serie con regulación DALI2 / 1-10V / DMX
- Diseño robusto: protección IP66 e IK08, cable de seguridad incluido
- Equipado con respiradero para evitar la condensación



Especificaciones

| Código artículo | Descripción de artículo | Equivalencia (W) | Potencia (W) | Lumen | Eficacia (lm/W) | CCT (K) | Ángulo del haz de luz | RAEE | Peso Neto (kg/pc) |
|-------------------------------|---------------------------------------|------------------|--------------|--------|-----------------|---------|-----------------------|------|-------------------|
| Luminaria (sin driver) | | | | | | | | | |
| 720001013700 | LED FloodOly-P2 Re600-800W-757-XN-LUM | HID 1000W | 800 | 128000 | 160 | 5700 | 30° | 0.9 | 15.23 |

Accesorios



709098001600
FloodOly-P Mounting-Kit-Out-Pole



709098001800
FloodOly-P Aiming-Device



709098003200
FloodOly-P Visor-Fixed-AS-Side-1Mod



709098003300
FloodOly-P Visor-Fixed-XN/N/W-1Mod

Información sobre el embalaje

| Artículo | | | Caja | | | |
|-----------------|---------------------------------------|--------------------|----------------------------|--------------------|---------------|---------|
| Código artículo | Descripción de artículo | Código HS de la UE | Dimensiones (mm) (LxAnxAI) | Peso Bruto (kg/pc) | EAN | Pc/caja |
| 720001013700 | LED FloodOly-P2 Re600-800W-757-XN-LUM | 94051190 | 805x630x295 | 18.62 | 6941491785967 | 1 |
| 709098001600 | FloodOly-P Mounting-Kit-Out-Pole | 94059900 | 420x240x290 | 5.50 | 6931783016480 | 1 |
| 709098001800 | FloodOly-P Aiming-Device | 94051190 | 390x355x305 | 10.70 | 6931783016497 | 1 |
| 709098003200 | FloodOly-P Visor-Fixed-AS-Side-1Mod | 94059900 | 490x185x100 | 0.29 | 6931783026335 | 1 |
| 709098003300 | FloodOly-P Visor-Fixed-XN/N/W-1Mod | 94059900 | 490x145x110 | 0.35 | 6931783026342 | 1 |
| 720001011700 | FloodOly-P2 Driver-800W-DA/10V/DMX | 85369010 | 515x230x210 | 6.80 | 6941491786315 | 1 |

| Especificaciones técnicas | |
|---|---------------------|
| Vida útil (L70) | 100.000 h |
| Vida útil (L80) | 70.000 h |
| Ciclos de encendido/apagado | 100.000 |
| Consistencia del color (SDCM) | 6 |
| Regulabilidad | DALI2 / 1-10V / DMX |
| Color de la carcasa | Negro mate |
| IRC | > 70 |
| Grado de protección (IP) | IP66 |
| Grado de resistencia (IK) | IK08 |
| Clase de protección | I |
| Grupo de riesgo (EN 62471) | RG1 |
| Controlador incluido | Falso |
| Prueba de hilo incandescente | 850 °C |
| Tasa de fallo del controlador (con 5,000 horas) | ≤ 0,003 % |
| Factor de potencia | ≥ 0,95 |
| Protección contra sobretensiones (kV) | 20 kV |

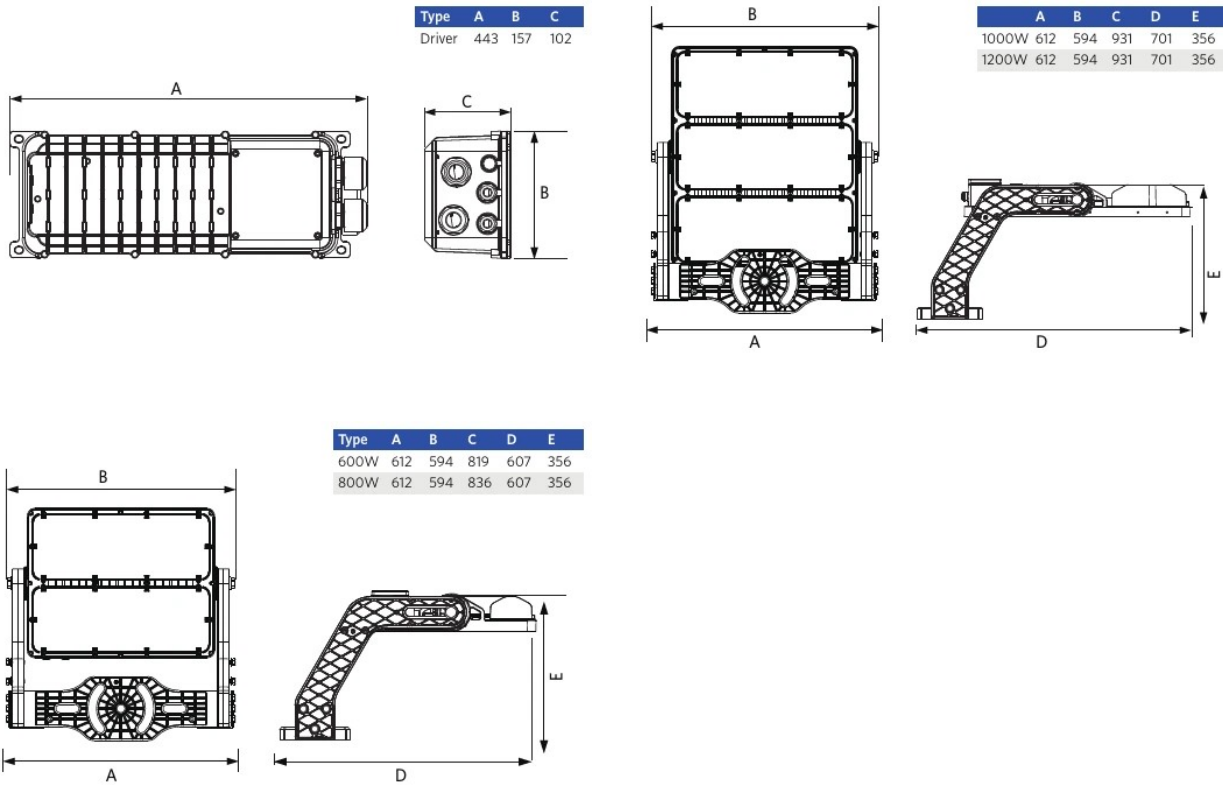
| Suministro eléctrico | |
|-----------------------|------------------------------|
| Frecuencia | 50 - 60 Hz |
| Voltaje AC | 200 - 528 V |
| voltaje de entrada CC | Ver anexo del catálogo |
| | Especificaciones de conexión |

| Propiedades | |
|--------------------------|---------------|
| Material de la carcasa | Aluminio |
| Material óptico | Policarbonato |
| Material de cierre | Policarbonato |
| Apto para zonas costeras | Sí |

| Condiciones de aplicación | |
|---------------------------|-------------|
| Temperatura operativa | -30 - 45 °C |
| Temperatura de aplicación | 25 °C |
| Entorno de almacenamiento | -30 - 50 °C |



Esquema de dimensiones (mm)



Datos fotométricos

