



Proyector Modulo Performer G2

- Potente familia de proyectores profesionales de 70 a 380 W
- Diseño óptico preciso para iluminación de áreas, objetos y fachadas
- Estructura ultra fina de aluminio con disipador térmico integrado
- Alta eficacia de 140 lm/W
- Compartimento del driver de fácil acceso
- IP66 y apto para zonas costeras
- Equipado con respiradero para evitar la condensación



Especificaciones

| Código artículo | Descripción de artículo | Equivalencia (W) | Potencia (W) | Lumen | Eficacia (lm/W) | CCT (K) | Ángulo del haz de luz | RAEE | Peso Neto (kg/pc) |
|-----------------|--------------------------------------|------------------|--------------|-------|-----------------|---------|-----------------------|------|-------------------|
| 720001004200 | LEDfloodMo-P2 Re570-250W-840-DALI-AS | HID 2x250W | 250 | 35000 | 140 | 4000 | 40° x 100° | 0.9 | 7.67 |

Accesorios



543098022000
LEDFixture-IP68-Connector-Kit-5



705000141900
LEDStreet-SE-ExtensionCable-6m

Información sobre el embalaje

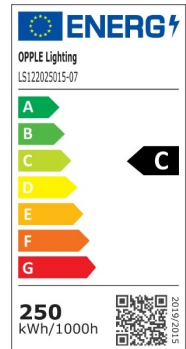
| Artículo | | | Caja | | | |
|-----------------|--------------------------------------|--------------------|----------------------------|--------------------|---------------|---------|
| Código artículo | Descripción de artículo | Código HS de la UE | Dimensiones (mm) (LxAnxAI) | Peso Bruto (kg/pc) | EAN | Pc/caja |
| 720001004200 | LEDfloodMo-P2 Re570-250W-840-DALI-AS | 94051190 | 465x610x62 | 8.30 | 6941491785189 | 1 |
| 543098022000 | LEDFixture-IP68-Connector-Kit-5 | 39174000 | 265x245x205 | 0.08 | 6941497708984 | 1 |
| 705000141900 | LEDStreet-SE-ExtensionCable-6m | 85444290 | 100x60x350 | 0.68 | 6941491727738 | 1 |

| Especificaciones técnicas | |
|---|----------------|
| Vida útil (L70) | 100.000 h |
| Vida útil (L80) | 70.000 h |
| Vida útil (L90) | 50.000 h |
| Ciclos de encendido/apagado | 100.000 |
| Consistencia del color (SDCM) | 4 |
| Regulabilidad | DALI2 |
| Color de la carcasa | Gris RAL 870-3 |
| IRC | > 80 |
| Eficacia (lm/W) | 140 lm/W |
| Grado de protección (IP) | IP66 |
| Grado de resistencia (IK) | IK08 |
| Clase de protección | I |
| Grupo de riesgo (EN 62471) | RG1 |
| Controlador incluido | Correcto |
| Prueba de hilo incandescente | 850 °C |
| Tasa de fallo del controlador (con 5,000 horas) | ≤ 0,003 % |
| Factor de potencia | ≥ 0,95 |
| Protección contra sobretensiones (kV) | 6 kV |

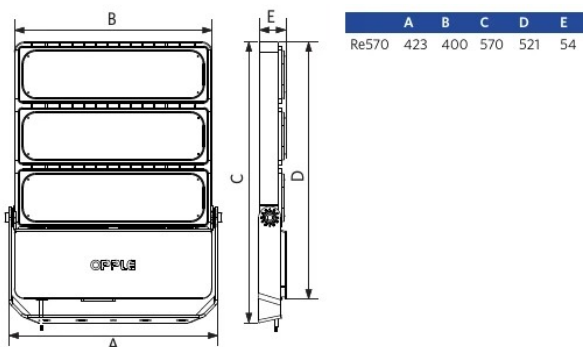
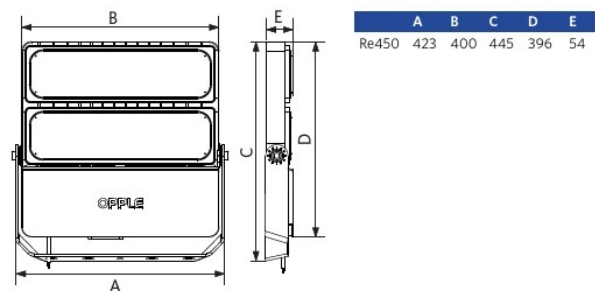
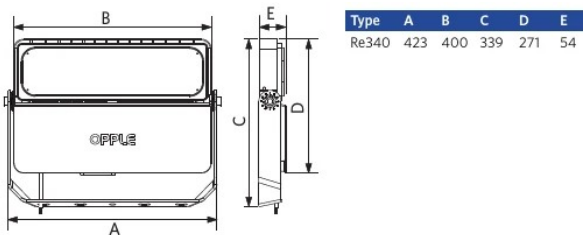
| Suministro eléctrico | |
|-----------------------------|------------------------------|
| Frecuencia | 50 - 60 Hz |
| Voltaje AC | 220 - 240 V |
| voltaje de entrada CC | Ver anexo del catálogo |
| | Especificaciones de conexión |
| Longitud del cable de 230 V | 1 m |

| Propiedades | |
|--------------------------|---------------|
| Material de la carcasa | Aluminio |
| Material óptico | Policarbonato |
| Material de cierre | Policarbonato |
| Apto para zonas costeras | Sí |

| Condiciones de aplicación | |
|---------------------------|-------------|
| Temperatura operativa | -40 - 50 °C |
| Temperatura de aplicación | 25 °C |
| Entorno de almacenamiento | -40 - 60 °C |



Esquema de dimensiones (mm)



Datos fotométricos

