



Spot de emergencia

- Versiones con driver incorporado o driver externo disponibles
- De serie con kit de emergencia de 3 horas con batería LiFePO4 para lograr una larga vida útil
- Accesorios disponibles para diferentes métodos de montaje



Especificaciones

| Código artículo | Descripción de artículo | Potencia (W) | Lumen | CCT (K) | Número RAL | RAEE | Peso Neto (kg/pc) |
|--|---------------------------------------|--------------|-------|---------|------------|------|-------------------|
| Kit de emergencia 3 horas/DALI2 | | | | | | | |
| 572005000400 | LEDEM-Spot-E Rd55-3W-DALI-AS/W-EM3-BL | 3 | 260 | 6500 | 9004 | 0.08 | 0.38 |

Accesorios



572005000600
LEDEM-Spot-E Rd80-
Adapter-Ring-BL



572005000800
LEDEM-Spot-E Rd140-
Adapter-Ring-BL

Información sobre el embalaje

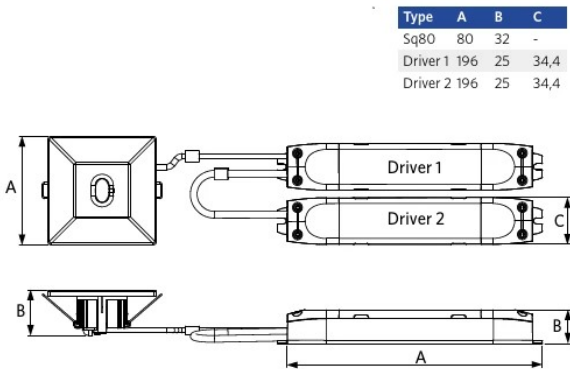
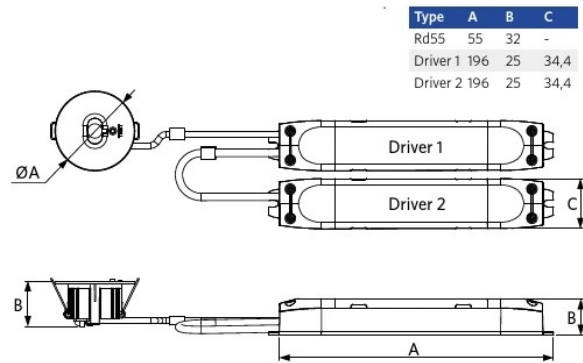
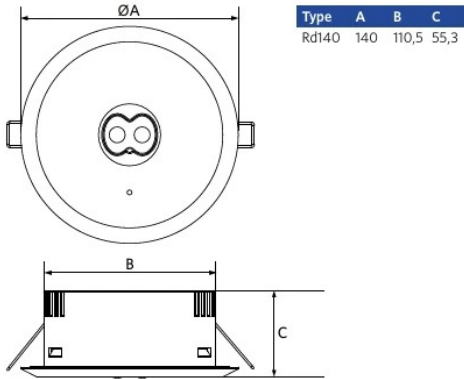
| Artículo | | | Caja | | | |
|-----------------|---------------------------------------|--------------------|----------------------------|--------------------|---------------|---------|
| Código artículo | Descripción de artículo | Código HS de la UE | Dimensiones (mm) (LxAnxAI) | Peso Bruto (kg/pc) | EAN | Pc/caja |
| 572005000400 | LEDEM-Spot-E Rd55-3W-DALI-AS/W-EM3-BL | 94051190 | 330x87x45 | 0.40 | 6941491790145 | 1 |
| 542098030700 | Junction-Box-WH | 85369010 | 43x103x36 | 0.06 | 6941408868684 | 1 |
| 572005000600 | LEDEM-Spot-E Rd80-Adapter-Ring-BL | 94059900 | 8x100x100 | 0.02 | 6941491790664 | 1 |
| 572005000800 | LEDEM-Spot-E Rd140-Adapter-Ring-BL | 94059900 | 155x155x35 | 0.08 | 6941491790640 | 1 |

| Especificaciones técnicas | |
|---------------------------|--|
| Vida útil (L70) | 70.000 |
| Grado de protección (IP) | IP20 |
| Clase de protección | II |
| [Monitoring equipment] | Safety module for monitoring (central feeded system) |
| [Power supply system] | Peripheral (individual battery) |
| [Battery composition] | Lithium-ion |
| [Max. battery duration] | 3 |
| Factor de potencia | ≥ 0,3 |

| Suministro eléctrico | |
|---------------------------|---------------|
| Frecuencia | 50 - 60 |
| Voltaje AC | 200 - 240 V |
| [Battery voltage] | 6.4 |
| Propiedades | |
| Material de la carcasa | Policarbonato |
| Condiciones de aplicación | |
| Temperatura operativa | 0 - 45 |
| Temperatura de aplicación | 25 |
| Entorno de almacenamiento | 0 - 60 |



Esquema de dimensiones (mm)



Datos fotométricos

