



Spot de emergencia

- Versiones con driver incorporado o driver externo disponibles
- De serie con kit de emergencia de 3 horas con batería LiFePO4 para lograr una larga vida útil
- Accesorios disponibles para diferentes métodos de montaje



Especificaciones

Código artículo	Descripción de artículo	Potencia (W)	Lumen	CCT (K)	Número RAL	RAEE	Peso Neto (kg/pc)
Kit de emergencia 3 horas/DALI2							
572005001400	LEDEM-Spot-E Rd140-3W-DALI-AS/W-EM3-BL	3	260	6500	9004	0.08	0.4

Accesorios



572005001600
LEDEM-Spot-E Front-Cover-BL



572005001800
LEDEM-Spot-E Surface-Module-BL

Información sobre el embalaje

Artículo			Caja			
Código artículo	Descripción de artículo	Código HS de la UE	Dimensiones (mm) (LxAnxAI)	Peso Bruto (kg/pc)	EAN	Pc/caja
572005001400	LEDEM-Spot-E Rd140-3W-DALI-AS/W-EM3-BL	94051190	150x145x68	0.42	6941491790206	1
542098030700	Junction-Box-WH	85369010	43x103x36	0.06	6941408868684	1
572005001600	LEDEM-Spot-E Front-Cover-BL	94059900	150x150x6	0.05	6941491790688	1
572005001800	LEDEM-Spot-E Surface-Module-BL	94059900	150x145x68	0.17	6941491790220	1

Especificaciones técnicas	
Vida útil (L70)	70.000
Grado de protección (IP)	IP20
Clase de protección	II
[Monitoring equipment]	Safety module for monitoring (central feeded system)
[Power supply system]	Peripheral (individual battery)
[Battery composition]	Lithium-ion
[Max. battery duration]	3
Factor de potencia	≥ 0,3

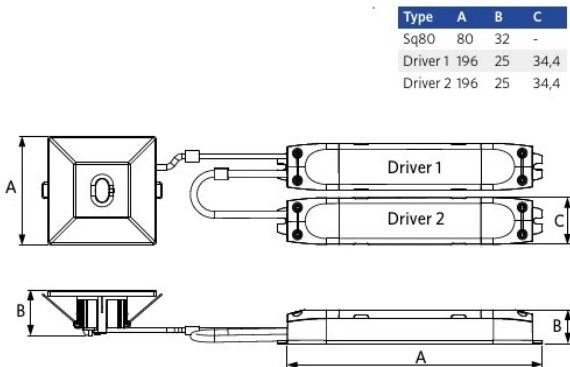
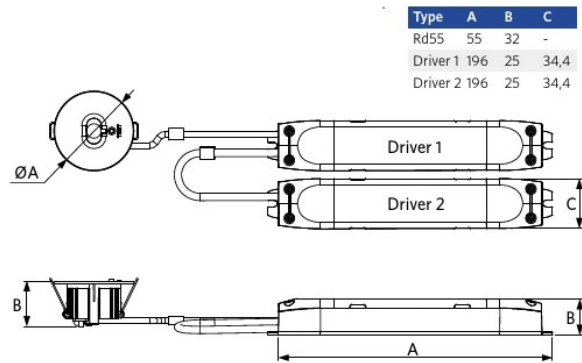
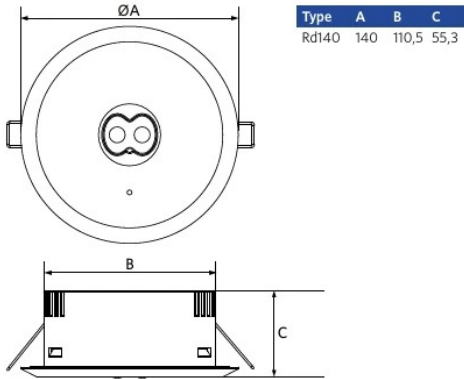
Suministro eléctrico	
Frecuencia	50 - 60
Voltaje AC	200 - 240 V
[Battery voltage]	6.4

Propiedades	
Material de la carcasa	Policarbonato

Condiciones de aplicación	
Temperatura operativa	0 - 45
Temperatura de aplicación	25
Entorno de almacenamiento	0 - 60



Esquema de dimensiones (mm)



Datos fotométricos

