

Downlight EcoMax HG

- Downlight LED de alta calidad con un alto eficacia de hasta 120 lm/W
- Interruptor CCT integrado para selección de color (3000K-4000K)
- Concepto único de lente óptica con reflector de alto brillo (HG) y bajo deslumbramiento
- IP54 en el lado emisor de luz



Especificaciones

Código artículo	Descripción de artículo	Equivalencia (W)	Potencia (W)	Lumen	Eficacia (lm/W)	UGR	CCT (K)	RAEE	Peso Neto (kg/pc)
540001410100	LEDDownlightHG-E Rd200-20W-DALI-830/840	20	2400	120	19	3K/4K	0.5	0.85	

Accesorios



542098000800
LEDPanelRC-SI U19 EM-kit
1h

Información sobre el embalaje

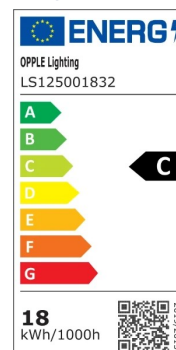
Artículo			Caja			
Código artículo	Descripción de artículo	Código HS de la UE	Dimensiones (mm) (LxAnxAI)	Peso Bruto (kg/pc)	EAN	Pc/caja
540001410100	LEDDownlightHG-E Rd200-20W-DALI-830/840	94051190	236x236x126	0.95	6941491790527	1
140060647	LEDDownlightRc-P-SI-E-Adapter-200-225	94059900	250x250x20	0.23	6956321894139	1
140060648	LEDDownlightRc-P-SI-E-Adapter-200-250	94059900	275x275x20	0.20	6956321894146	1
542098000800	LEDPanelRC-SI U19 EM-kit 1h	85044083	490x390x150	0.98	6941497702340	1
542098000900	LEDPanelRC-SI U19 EM-kit 3h	85044083	490x390x150	1.08	6941497702333	1
540098018400	LEDDownlight-P-Surface-Module-Rd200	94051190	280x280x200	2.00	6941491749556	1

Especificaciones técnicas	
Vida útil (L70)	70.000 h
Vida útil (L80)	50.000 h
Ciclos de encendido/apagado	100.000
Consistencia del color (SDCM)	4
Regulabilidad	DALI2
Ángulo del haz de luz	70 °
Color de la carcasa	Blanco RAL9003
Número RAL	9003
IRC	> 80
Protección de entrada - parte frontal (IP)	IP54
Protección de entrada - parte empotrada (IP)	IP20
Grado de resistencia (IK)	IK03
Clase de protección	II
Grupo de riesgo (EN 62471)	RG1
Controlador incluido	Correcto
Prueba de hilo incandescente	650 °C
Tasa de fallo del controlador (con 5,000 horas)	≤ 1 %
Factor de potencia	≥ 0,9

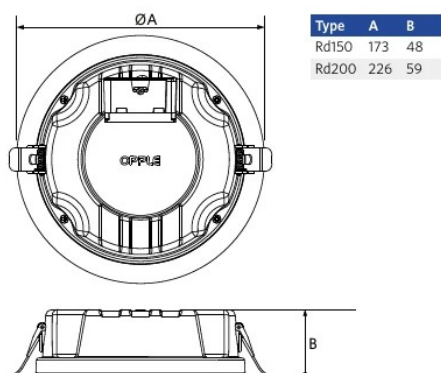
Suministro eléctrico	
Frecuencia	50 - 60 Hz
Voltaje AC	220 - 240 V
voltaje de entrada CC	Ver anexo del catálogo
	Especificaciones de conexión
Longitud del cable de 230 V	0,3 m

Propiedades	
Material de la carcasa	Aluminio
Material óptico	Policarbonato

Condiciones de aplicación	
Temperatura operativa	-10 ~ 45 °C
Temperatura de aplicación	25 °C
Entorno de almacenamiento	-25 ~ 50 °C



Esquema de dimensiones (mm)



Datos fotométricos

