



Floodlight Olympus G2

- Leistungsstarke professionelle Flutlichtlösung für Sport- und Flächenbeleuchtung
- All-in-One LED-Treiber mit flexiblen Montagemethoden und 220-400VAC Stromeingang
- Standardmäßig kompatibel mit DALI2 / 1-10V / DMX Dimmung
- Robustes Design: Vollständig IP66 und IK08 zertifiziert, einschließlich Sicherheitskabel
- Inklusive Membrane zur Verhinderung von Kondenswasserbildung



Spezifikationen

Artikelnummer	Artikelbeschreibung	Max. Watt (W)	Leistung (W)	Lumen	Lichtausbeute (lm/W)	CCT (K)	Abstrahlwinkel	Nettogewicht (kg/st)
---------------	---------------------	---------------	--------------	-------	----------------------	---------	----------------	----------------------

Leuchte (ohne Treiber)

720001014500	LED FloodOly-P2 Re700-1200W-740-XN-LUM	HID 2000W	1200	192000	160	4000	30°	19.9
--------------	--	-----------	------	--------	-----	------	-----	------

Zubehörteile



709098001600
FloodOly-P Mounting-Kit-Out-Pole



709098001800
FloodOly-P Aiming-Device



709098003200
FloodOly-P Visor-Fixed-AS-Side-1Mod



709098003300
FloodOly-P Visor-Fixed-XN/N/W-1Mod

Verpackungsinformationen

Artikel			Kasten			
Artikelnummer	Artikelbeschreibung	EU-HS-Code	Abmessungen (mm) (LxBxH)	Bruttogewicht (kg/st)	EAN	Stück/Karton
720001014500	LED FloodOly-P2 Re700-1200W-740-XN-LUM	94051190	910x630x295	23.60	6941491786216	1
709098001600	FloodOly-P Mounting-Kit-Out-Pole	94059900	420x240x290	5.50	6931783016480	1
709098001800	FloodOly-P Aiming-Device	94051190	390x355x305	10.70	6931783016497	1
709098003200	FloodOly-P Visor-Fixed-AS-Side-1Mod	94059900	490x185x100	0.29	6931783026335	1
709098003300	FloodOly-P Visor-Fixed-XN/N/W-1Mod	94059900	490x145x110	0.35	6931783026342	1
720001011100	FloodOly-P2 Driver-1200W-DA/10V/DMX	85369010	515x230x210	6.80	6941491786308	1

Technische Daten	
Lebensdauer (L70)	100.000 h
Lebensdauer (L80)	70.000 h
Ein-/Aus-Zyklen	100.000
Farbbeständigkeit (SDCM)	6
Steuerbar	DALI2 / 1-10V / DMX
Gehäusefarbe	Mattschwarz
Farbwiedergabeindex (CRI)	> 70
Schutzart (IP)	IP66
Schlagfestigkeit (IK)	IK08
Schutzklasse	I
Risikogruppe (EN 62471)	RG1
Mit Betriebsgerät	Nein
Glühdrahtprüfung	850 °C
Treiber Ausfallrate (bei 5,000 Stunden)	≤ 0,003 %
Leistungsfaktor	≥ 0,95
Überspannungsschutz (kV)	20 kV

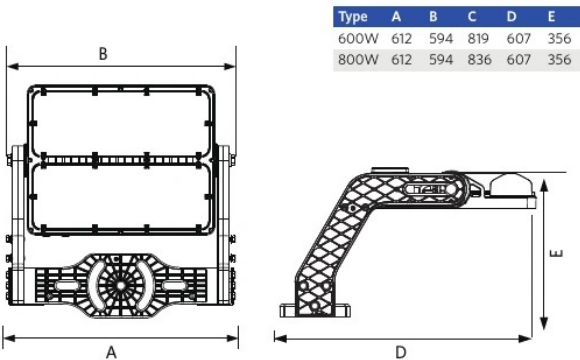
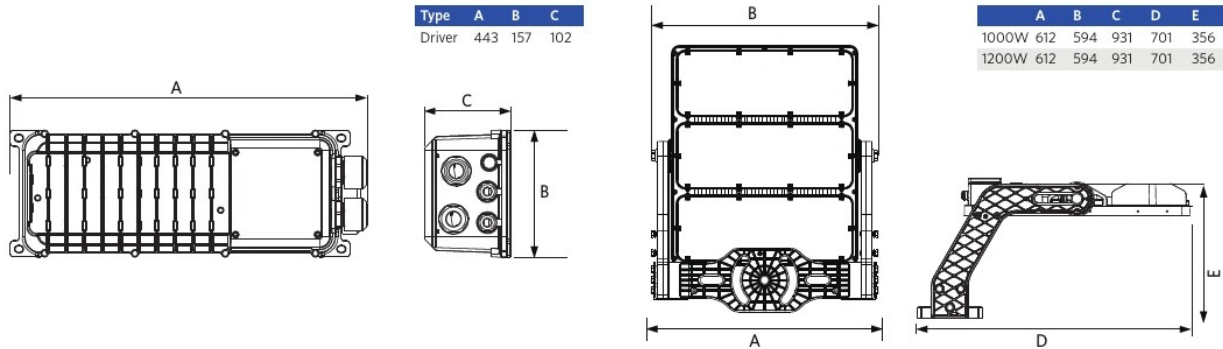
Stromversorgung	
Frequenz	50 - 60 Hz
Nennspannung	200 - 528 V
DC input voltage	Siehe Kataloganhang, Anschlußwerte und Gleichstromlichkeit (DC-fähig)

Material	
Gehäusematerial	Aluminium
Optisches Material	Polycarbonat
Cover Material	Polycarbonat
Küstentauglich	Ja

Anwendungsmöglichkeiten	
Betriebstemperatur	-30 - 45 °C
Anwendungstemperatur	25 °C
Lagertemperatur	-30 - 50 °C



Produktmaße (mm)



Lichttechnische Daten

