



## Floodlight Olympus G2

- Leistungsstarke professionelle Flutlichtlösung für Sport- und Flächenbeleuchtung
- All-in-One LED-Treiber mit flexiblen Montagemethoden und 220-400VAC Stromeingang
- Standardmäßig kompatibel mit DALI2 / 1-10V / DMX Dimmung
- Robustes Design: Vollständig IP66 und IK08 zertifiziert, einschließlich Sicherheitskabel
- Inklusive Membrane zur Verhinderung von Kondenswasserbildung



## Spezifikationen

| Artikelnummer                 | Artikelbeschreibung                   | Max. Watt (W) | Leistung (W) | Lumen  | Lichtausbeute (lm/W) | CCT (K) | Abstrahlwinkel | Nettogewicht (kg/st) |
|-------------------------------|---------------------------------------|---------------|--------------|--------|----------------------|---------|----------------|----------------------|
| <b>Leuchte (ohne Treiber)</b> |                                       |               |              |        |                      |         |                |                      |
| 720001013100                  | LED FloodOly-P2 Re700-1200W-730-W-LUM | HID 2000W     | 1200         | 180000 | 150                  | 3000    | 60°            | 19.9                 |

## Zubehörteile



709098001600  
FloodOly-P Mounting-Kit-Out-Pole



709098001800  
FloodOly-P Aiming-Device



709098003200  
FloodOly-P Visor-Fixed-AS-Side-1Mod



709098003300  
FloodOly-P Visor-Fixed-XN/N/W-1Mod

## Verpackungsinformationen

| Artikelnummer | Artikelbeschreibung                   | Artikel | EU-HS-Code | Kasten                   |                       |               |              |
|---------------|---------------------------------------|---------|------------|--------------------------|-----------------------|---------------|--------------|
|               |                                       |         |            | Abmessungen (mm) (LxBxH) | Bruttogewicht (kg/st) | EAN           | Stück/Karton |
| 720001013100  | LED FloodOly-P2 Re700-1200W-730-W-LUM |         | 94051190   | 910x630x295              | 23.60                 | 6941491786148 | 1            |
| 709098001600  | FloodOly-P Mounting-Kit-Out-Pole      |         | 94059900   | 420x240x290              | 5.50                  | 6931783016480 | 1            |
| 709098001800  | FloodOly-P Aiming-Device              |         | 94051190   | 390x355x305              | 10.70                 | 6931783016497 | 1            |
| 709098003200  | FloodOly-P Visor-Fixed-AS-Side-1Mod   |         | 94059900   | 490x185x100              | 0.29                  | 6931783026335 | 1            |
| 709098003300  | FloodOly-P Visor-Fixed-XN/N/W-1Mod    |         | 94059900   | 490x145x110              | 0.35                  | 6931783026342 | 1            |
| 720001011100  | FloodOly-P2 Driver-1200W-DA/10V/DMX   |         | 85369010   | 515x230x210              | 6.80                  | 6941491786308 | 1            |

| Technische Daten                        |                     |
|-----------------------------------------|---------------------|
| Lebensdauer (L70)                       | 100.000 h           |
| Lebensdauer (L80)                       | 70.000 h            |
| Ein-/Aus-Zyklen                         | 100.000             |
| Farbbeständigkeit (SDCM)                | 6                   |
| Steuerbar                               | DALI2 / 1-10V / DMX |
| Gehäusefarbe                            | Mattschwarz         |
| Farbwiedergabeindex (CRI)               | > 70                |
| Schutzart (IP)                          | IP66                |
| Schlagfestigkeit (IK)                   | IK08                |
| Schutzklasse                            | I                   |
| Risikogruppe (EN 62471)                 | RG1                 |
| Mit Betriebsgerät                       | Nein                |
| Glühdrahtprüfung                        | 850 °C              |
| Treiber Ausfallrate (bei 5,000 Stunden) | ≤ 0,003 %           |
| Leistungsfaktor                         | ≥ 0,95              |
| Überspannungsschutz (kV)                | 20 kV               |

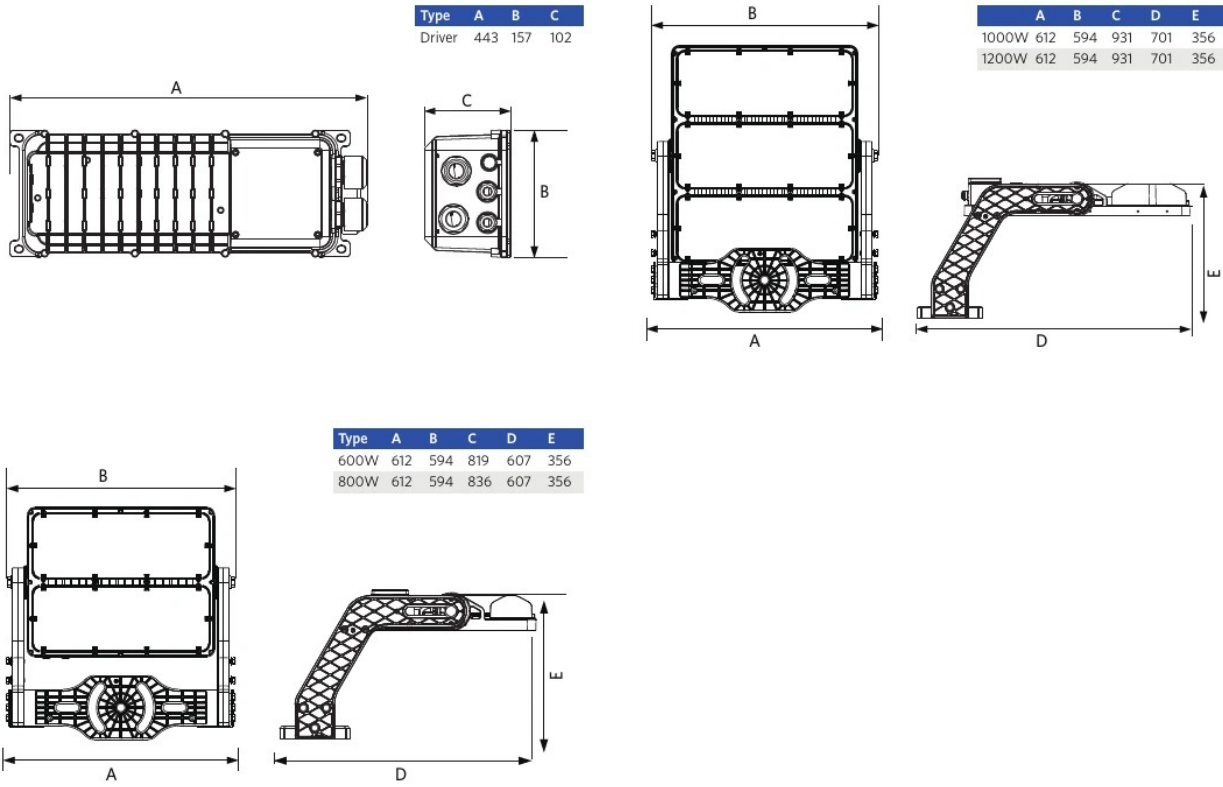
| Stromversorgung  |                                                                       |
|------------------|-----------------------------------------------------------------------|
| Frequenz         | 50 - 60 Hz                                                            |
| Nennspannung     | 200 - 528 V                                                           |
| DC input voltage | Siehe Kataloganhang, Anschlußwerte und Gleichstromlichkeit (DC-fähig) |

| Material           |              |
|--------------------|--------------|
| Gehäusematerial    | Aluminium    |
| Optisches Material | Polycarbonat |
| Cover Material     | Polycarbonat |
| Küstentauglich     | Ja           |

| Anwendungsmöglichkeiten |             |
|-------------------------|-------------|
| Betriebstemperatur      | -30 - 45 °C |
| Anwendungstemperatur    | 25 °C       |
| Lagertemperatur         | -30 - 50 °C |



## Produktmaße (mm)



# Lichttechnische Daten

