

Notbeleuchtung Spot

- Versionen mit eingebautem Treiber oder externem Treiber verfügbar
- Standardmäßig mit 3-Stunden-Notfallset mit LiFePO4-Akku für eine lange Lebensdauer
- Zubehör für verschiedene Montagearten erhältlich



Spezifikationen

Artikelnummer	Artikelbeschreibung	Leistung (W)	Lumen	CCT (K)	RAL-Nummer	Nettogewicht (kg/st)
Notfallset 3 Stunde/DALI2						
572005004300	LEDEM-Spot-E Sq80-3W-DALI-AS/W-EM3-WH	3	260	6500	9003	0.4

Verpackungsinformationen

Artikel			Kasten			
Artikelnummer	Artikelbeschreibung	EU-HS-Code	Abmessungen (mm) (LxBxH)	Bruttogewicht (kg/st)	EAN	Stück/Karton
572005004300	LEDEM-Spot-E Sq80-3W-DALI-AS/W-EM3-WH	94051190	330x87x45	0.42	6941491790268	1
542098030700	Junction-Box-WH	85369010	43x103x36	0.06	6941408868684	1

Technische Daten

Lebensdauer (L70)	70.000
Schutzart (IP)	IP20
Schutzklasse	II
[Monitoring equipment]	Überwachungsbaustein (zentral versorgtes System)
[Power supply system]	dezentral (Einzelbatterie)
[Battery composition]	Lithium-Ionen
[Max. battery duration]	3
Leistungsfaktor	≥ 0,3

Stromversorgung

Frequenz	50 - 60
Nennspannung	200 - 240 V
[Battery voltage]	6.4

Material

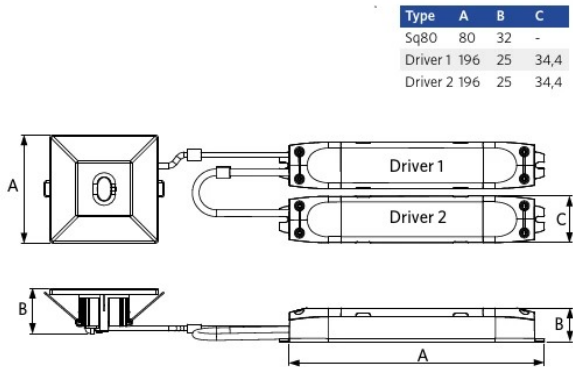
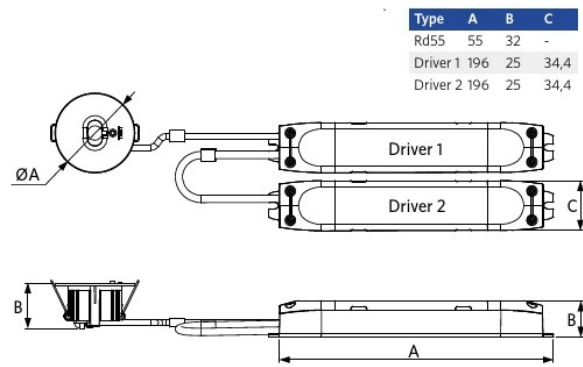
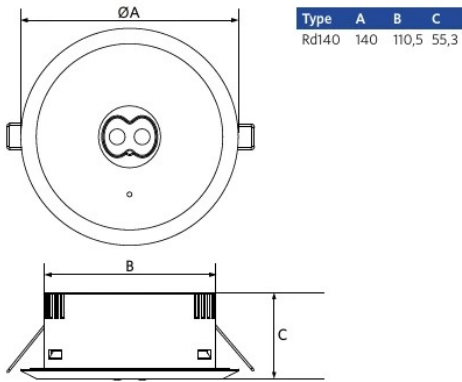
Gehäusematerial	Polycarbonat
-----------------	--------------

Anwendungsmöglichkeiten

Betriebstemperatur	0 - 45
Anwendungstemperatur	25
Lagertemperatur	0 - 60



Produktmaße (mm)



Lichttechnische Daten

