



## Floodlight Modulo Performer G2

- Leistungsstarke professionelle Flutlichtfamilie von 70 bis 380W
- DALI-Versionen verfügbar (200W+), 3000K-Versionen verfügbar
- Präzises optisches Design für Flächen-, Objekt- und Fassadenbeleuchtung
- Superschlankes Aluminiumgehäuse mit integriertem Kühlkörper
- Lichtausbeute von 140 lm/W
- Leicht zugängliches Treibergehäuse
- Mit breitem (W), asymmetrischem (AS) und engen (N) Abstrahlwinkel erhältlich
- Erhältlich in Lumenpaketen von 9.800 bis 53.200 Lumen
- IP66 und Seewasserluftbeständig
- Inklusive Membrane zur Verhinderung von Kondenswasserbildung



## Spezifikationen

Artikelnummer	Artikelbeschreibung	Ersatz für (W)	Leistung (W)	Lumen	Lichtausbeute (lm/W)	CCT (K)	Abstrahlwinkel	Nettogewicht (kg/st)
<b>Ein-Aus</b>								
720001006300	LEDfloodMo-P2 Re340-70W-830-AS	HID 150W	70	9100	130	3000	40° x 100°	4.4
720001004100	LEDfloodMo-P2 Re340-70W-840-AS	HID 150W	70	9800	140	4000	40° x 100°	4.4
720001006600	LEDfloodMo-P2 Re340-70W-840-N	HID 150W	70	9800	140	4000	45°	4.4
720001006000	LEDfloodMo-P2 Re340-70W-840-W	HID 150W	70	9800	140	4000	80°	4.4
720001006700	LEDfloodMo-P2 Re340-100W-830-AS	HID 250W	100	13000	130	3000	40° x 100°	4.4
720001003300	LEDfloodMo-P2 Re340-100W-840-AS	HID 250W	100	14000	140	4000	40° x 100°	4.4
720001008000	LEDfloodMo-P2 Re340-100W-840-N	HID 250W	100	14000	140	4000	45°	4.4
720001007000	LEDfloodMo-P2 Re340-100W-840-W	HID 250W	100	14000	140	4000	80°	4.4
720001003500	LEDfloodMo-P2 Re450-150W-830-AS	HID 400W	150	19500	130	3000	40° x 100°	5.7
720001006500	LEDfloodMo-P2 Re450-150W-840-AS	HID 400W	150	21000	140	4000	40° x 100°	5.7
720001004000	LEDfloodMo-P2 Re450-150W-840-N	HID 400W	150	21000	140	4000	45°	5.7
720001003400	LEDfloodMo-P2 Re450-150W-840-W	HID 400W	150	21000	140	4000	80°	5.7
720001004400	LEDfloodMo-P2 Re450-200W-830-DALI-AS	HID 400W	200	26000	130	3000	40° x 100°	5.7
720001006400	LEDfloodMo-P2 Re450-200W-830-DALI-N	HID 400W	200	26000	130	3000	45°	5.7
720001008200	LEDfloodMo-P2 Re450-200W-840-DALI-AS	HID 400W	200	28000	140	4000	40° x 100°	5.7
720001005400	LEDfloodMo-P2 Re450-200W-840-DALI-N	HID 400W	200	28000	140	4000	45°	5.7
720001007700	LEDfloodMo-P2 Re450-200W-840-DALI-W	HID 400W	200	28000	140	4000	80°	5.7
720001002600	LEDfloodMo-P2 Re450-200W-857-DALI-AS	HID 400W	200	28000	140	5700	40° x 100°	5.7
720001003000	LEDfloodMo-P2 Re450-200W-857-DALI-N	HID 400W	200	28000	140	5700	45°	5.7
720001005900	LEDfloodMo-P2 Re450-200W-857-DALI-W	HID 400W	200	28000	140	5700	80°	5.7
720001006800	LEDfloodMo-P2 Re570-250W-830-DALI-AS	HID 2x250W	250	32500	130	3000	40° x 100°	7.67
720001006900	LEDfloodMo-P2 Re570-250W-830-DALI-N	HID 2x250W	250	32500	130	3000	45°	7.67
720001004200	LEDfloodMo-P2 Re570-250W-840-DALI-AS	HID 2x250W	250	35000	140	4000	40° x 100°	7.67
720001004800	LEDfloodMo-P2 Re570-250W-840-DALI-N	HID 2x250W	250	35000	140	4000	45°	7.67

Artikelnummer	Artikelbeschreibung	Ersatz für (W)	Leistung (W)	Lumen	Lichtausbeute (lm/W)	CCT (K)	Abstrahlwinkel	Nettogewicht (kg/st)
720001002700	LEDFloodMo-P2 Re570-250W-857-DALI-AS	HID 2x250W	250	35000	140	5700	40° x 100°	7.67
720001007900	LEDFloodMo-P2 Re570-250W-857-DALI-N	HID 2x250W	250	35000	140	5700	45°	7.67
720001004900	LEDFloodMo-P2 Re570-300W-830-DALI-AS	HID 2x400W	300	39000	130	3000	40° x 100°	7.67
720001007400	LEDFloodMo-P2 Re570-300W-830-DALI-N	HID 2x400W	300	39000	130	3000	45°	7.67
720001004700	LEDFloodMo-P2 Re570-300W-840-DALI-AS	HID 2x400W	300	42000	140	4000	40° x 100°	7.67
720001007100	LEDFloodMo-P2 Re570-300W-840-DALI-N	HID 2x400W	300	42000	140	4000	45°	7.67
720001003800	LEDFloodMo-P2 Re570-300W-857-DALI-AS	HID 2x400W	300	42000	140	5700	40° x 100°	7.67
720001003200	LEDFloodMo-P2 Re570-300W-857-DALI-N	HID 2x400W	300	42000	140	5700	45°	7.67
720001002200	LEDFloodMo-P2 Re570-380W-830-DALI-AS	HID 500W	380	49400	130	3000	40° x 100°	7.67
720001003700	LEDFloodMo-P2 Re570-380W-830-DALI-N	HID 500W	380	49400	130	3000	45°	7.67
720001004300	LEDFloodMo-P2 Re570-380W-840-DALI-AS	HID 500W	380	53200	140	4000	40° x 100°	7.67
720001003900	LEDFloodMo-P2 Re570-380W-840-DALI-N	HID 500W	380	53200	140	4000	45°	7.67
720001005600	LEDFloodMo-P2 Re570-380W-857-DALI-AS	HID 500W	380	53200	140	5700	40° x 100°	7.67
720001007500	LEDFloodMo-P2 Re570-380W-857-DALI-N	HID 500W	380	53200	140	5700	45°	7.67

## Zubehörteile



543098022000  
LEDFixture-IP68-Connector-Kit-5



705000141900  
LEDStreet-SE-Extension-Cable-6m

543098021900  
LEDFixture-IP68-Connector-Kit-3

Technische Spezifikationen	
Lebensdauer (L70)	100,000 h
Lebensdauer (L80)	70,000 h
Lebensdauer (L90)	50,000 h
Ein-/Aus-Zyklen	100,000
Farbbeständigkeit (SDCM)	4
Steuerbar	Ein-Aus / DALI2
Gehäusefarbe	Grau RAL 870-3
Farbwiedergabeindex (CRI)	> 80
Schutzart (IP)	IP66
Schlagfestigkeit (IK)	IK08
Schutzklasse	I
Risikogruppe (EN 62471)	RG1
Mit Betriebsgerät	Ja
Glühdrahtprüfung	850°C
Treiber Ausfallrate (bei 5.000 Stunden)	< 0.003%
Leistungsfaktor	> 0.95
Überspannungsschutz (kV)	6kV

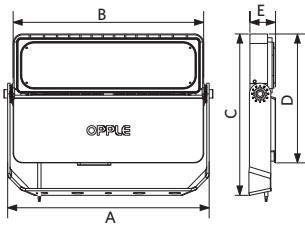
Stromversorgung	
Frequenz	50 - 60 Hz
Nennspannung	220 - 240 V
DC input voltage	Siehe Kataloganhang / Anschlußwerte und Gleichstromlichkeit (DC-fähig)
230V Kabellänge	1 m

Mechanische Eigenschaften	
Werkstoff des Gehäuses	Aluminium
Optisches Material	Polycarbonat
Cover Material	Polycarbonat
Küstentauglich	Ja

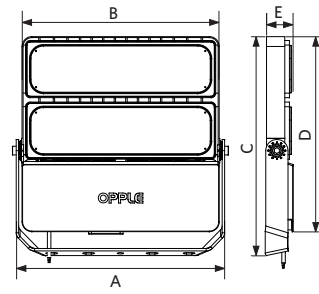
Umgebungsbedingungen	
Betriebstemperatur	-40 - 50°C
Anwendungstemperatur	25°C
Lagertemperatur	-40 - 60°C



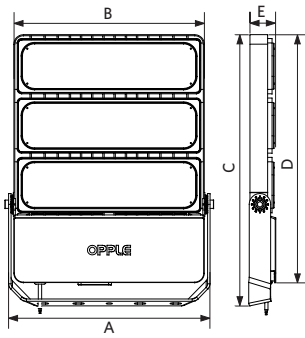
Produktmaße (mm)



Type	A	B	C	D	E
Re340	423	400	339	271	54



A	B	C	D	E	
Re450	423	400	445	396	54



A	B	C	D	E	
Re570	423	400	570	521	54