



Floodlight Modulo Performer G2

- Tehokas ammattikäyttöön tarkoitettu valonheitinperhe 70-380W:n tehoilla
- Saatavana DALI-versiot (200W+) ja 3000K-versiot
- Tarkka optinen rakenne alueen, kohteiden ja julkisivujen valaistukseen
- Erittäin ohut runko, sisäänrakennettu jäähdytyslevy
- Korkea hyötysuhde 140 lm/W
- Helposti avattava liitäntälaitekotelo
- Saatavana leveällä (W), epäsymmetrisellä (AS) ja kapealla (N) valokulmalla
- Saatavana laajalla valikoimalla 9 800 - 53 200 lumenin välillä
- IP66 ja koroosionkestävä
- Varustettu hengittävällä ilmansuodattimella kondenssiveden muodostumisen estämiseksi



Tekniset tiedot

Tuotekoodi	Tuotenimi	Vastaava hehku-lamppu (W)	Teho (W)	Lumens	Valotehokkuus (lm / W)	Valonväri (K)	Säteilykulma	Nettopaino (kg/kpl)
Päälle-Pois								
720001006300	LEDfloodMo-P2 Re340-70W-830-AS	HID 150W	70	9100	130	3000	40° x 100°	4.4
720001004100	LEDfloodMo-P2 Re340-70W-840-AS	HID 150W	70	9800	140	4000	40° x 100°	4.4
720001006600	LEDfloodMo-P2 Re340-70W-840-N	HID 150W	70	9800	140	4000	45°	4.4
720001006000	LEDfloodMo-P2 Re340-70W-840-W	HID 150W	70	9800	140	4000	80°	4.4
720001006700	LEDfloodMo-P2 Re340-100W-830-AS	HID 250W	100	13000	130	3000	40° x 100°	4.4
720001003300	LEDfloodMo-P2 Re340-100W-840-AS	HID 250W	100	14000	140	4000	40° x 100°	4.4
720001008000	LEDfloodMo-P2 Re340-100W-840-N	HID 250W	100	14000	140	4000	45°	4.4
720001007000	LEDfloodMo-P2 Re340-100W-840-W	HID 250W	100	14000	140	4000	80°	4.4
720001003500	LEDfloodMo-P2 Re450-150W-830-AS	HID 400W	150	19500	130	3000	40° x 100°	5.7
720001006500	LEDfloodMo-P2 Re450-150W-840-AS	HID 400W	150	21000	140	4000	40° x 100°	5.7
720001004000	LEDfloodMo-P2 Re450-150W-840-N	HID 400W	150	21000	140	4000	45°	5.7
720001003400	LEDfloodMo-P2 Re450-150W-840-W	HID 400W	150	21000	140	4000	80°	5.7
720001004400	LEDfloodMo-P2 Re450-200W-830-DALI-AS	HID 400W	200	26000	130	3000	40° x 100°	5.7
720001006400	LEDfloodMo-P2 Re450-200W-830-DALI-N	HID 400W	200	26000	130	3000	45°	5.7
720001008200	LEDfloodMo-P2 Re450-200W-840-DALI-AS	HID 400W	200	28000	140	4000	40° x 100°	5.7
720001005400	LEDfloodMo-P2 Re450-200W-840-DALI-N	HID 400W	200	28000	140	4000	45°	5.7
720001007700	LEDfloodMo-P2 Re450-200W-840-DALI-W	HID 400W	200	28000	140	4000	80°	5.7
720001002600	LEDfloodMo-P2 Re450-200W-857-DALI-AS	HID 400W	200	28000	140	5700	40° x 100°	5.7
720001003000	LEDfloodMo-P2 Re450-200W-857-DALI-N	HID 400W	200	28000	140	5700	45°	5.7
720001005900	LEDfloodMo-P2 Re450-200W-857-DALI-W	HID 400W	200	28000	140	5700	80°	5.7
720001006800	LEDfloodMo-P2 Re570-250W-830-DALI-AS	HID 2x250W	250	32500	130	3000	40° x 100°	7.67
720001006900	LEDfloodMo-P2 Re570-250W-830-DALI-N	HID 2x250W	250	32500	130	3000	45°	7.67
720001004200	LEDfloodMo-P2 Re570-250W-840-DALI-AS	HID 2x250W	250	35000	140	4000	40° x 100°	7.67
720001004800	LEDfloodMo-P2 Re570-250W-840-DALI-N	HID 2x250W	250	35000	140	4000	45°	7.67

Tuotekoodi	Tuotenimi	Vastaava hehku-lamppu (W)	Teho (W)	Lumens	Valotehokkuus (lm / W)	Valonväri (K)	Säteilykulma	Nettopaino (kg/kpl)
720001002700	LEDfloodMo-P2 Re570-250W-857-DALI-AS	HID 2x250W	250	35000	140	5700	40° x 100°	7.67
720001007900	LEDfloodMo-P2 Re570-250W-857-DALI-N	HID 2x250W	250	35000	140	5700	45°	7.67
720001004900	LEDfloodMo-P2 Re570-300W-830-DALI-AS	HID 2x400W	300	39000	130	3000	40° x 100°	7.67
720001007400	LEDfloodMo-P2 Re570-300W-830-DALI-N	HID 2x400W	300	39000	130	3000	45°	7.67
720001004700	LEDfloodMo-P2 Re570-300W-840-DALI-AS	HID 2x400W	300	42000	140	4000	40° x 100°	7.67
720001007100	LEDfloodMo-P2 Re570-300W-840-DALI-N	HID 2x400W	300	42000	140	4000	45°	7.67
720001003800	LEDfloodMo-P2 Re570-300W-857-DALI-AS	HID 2x400W	300	42000	140	5700	40° x 100°	7.67
720001003200	LEDfloodMo-P2 Re570-300W-857-DALI-N	HID 2x400W	300	42000	140	5700	45°	7.67
720001002200	LEDfloodMo-P2 Re570-380W-830-DALI-AS	HID 500W	380	49400	130	3000	40° x 100°	7.67
720001003700	LEDfloodMo-P2 Re570-380W-830-DALI-N	HID 500W	380	49400	130	3000	45°	7.67
720001004300	LEDfloodMo-P2 Re570-380W-840-DALI-AS	HID 500W	380	53200	140	4000	40° x 100°	7.67
720001003900	LEDfloodMo-P2 Re570-380W-840-DALI-N	HID 500W	380	53200	140	4000	45°	7.67
720001005600	LEDfloodMo-P2 Re570-380W-857-DALI-AS	HID 500W	380	53200	140	5700	40° x 100°	7.67
720001007500	LEDfloodMo-P2 Re570-380W-857-DALI-N	HID 500W	380	53200	140	5700	45°	7.67

Varusteet



543098022000
LEDFixture-IP68-Connector-Kit-5



543098021900
LEDFixture-IP68-Connector-Kit-3

705000141900
LEDStreet-SE-Extension-Cable-6m

Tekniset tiedot

Polttoikä (L70)	100,000 h
Polttoikä (L80)	70,000 h
Polttoikä (L90)	50,000 h
Päälle-/poiskytkentöjä	100,000
Väriyhtenäisyys (SDCM)	4
Himmennettävyys	On-Off / DALI2
Väri	Harmaa RAL 870-3
Värintoistoindeksi (CRI)	> 80
Kotelointiluokka (IP)	IP66
Iskunkestävyysluokka (IK)	IK08
Suojausluokka	I
Risk group (EN 62471)	RG1
Sisältää ohjauslaitteen	Joo
Hehkulankatesti	850°C
Kuljettajan virheprosentti (5 000 tunnin kohdalla)	< 0.003%
Tehokerroin	> 0.95
Syöksyaalto (kV)	6kV

Virtälähde

Taajuus	50 - 60 Hz
Nimellisjännitealue	220 - 240 V
DC input voltage	Katso luettelon liite / Liitântätiedot
230 V: n kaapelin pituus	1 m

Mekaaniset ominaisuudet

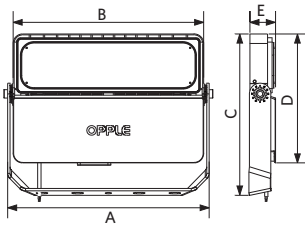
Suojausten materiaali	Alumiini
Optinen materiaali	Polykarbonaatti
Suojausten materiaali	Polykarbonaatti
Koroosionkestävä	Kyllä

Ympäristöolosuhteet

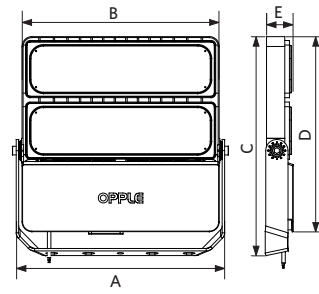
Toimintalämpötila	-40 - 50°C
Käyttölämpötila	25°C
Varastointilämpötila	-40 - 60°C



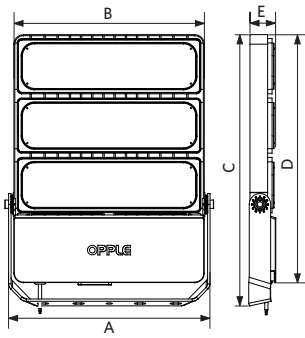
Mittapiirustus (mm)



Type	A	B	C	D	E
Re340	423	400	339	271	54



A	B	C	D	E	
Re450	423	400	445	396	54



A	B	C	D	E	
Re570	423	400	570	521	54