



**NOUVELLES
VERSIONS**

Floodlight Modulo Performer G2

- Puissante famille de projecteurs professionnels de 70 à 380W
- Versions DALI disponibles (200W+), versions 3000K disponibles
- Conception optique précise pour l'éclairage de zones, d'objets et de façades
- Corps de luminaire fin avec refroidisseur thermique, glace de protection
- Efficacité élevée de 140 lm/W
- Compartiment driver facile d'accès
- Angles de diffusion disponibles : Wide/large (W), Asymmetric/asymétrique (AS) et Narrow/étroit (N)
- Disponible dans une large gamme de 9 800 à 53 200 lumens
- IP66, adapté aux applications côtières
- Équipé d'un système d'aération pour éviter la condensation



Spécifications

Code d'article	Désignation d'article	Equivalent (W)	Puissance (W)	Lumens	Rendement (lm/W)	CCT (K)	Angle de faisceau	Poids Net (kg /pc)
Marche-Arrêt								
720001006300	LEDfloodMo-P2 Re340-70W-830-AS	HID 150W	70	9100	130	3000	40° x 100°	4.4
720001004100	LEDfloodMo-P2 Re340-70W-840-AS	HID 150W	70	9800	140	4000	40° x 100°	4.4
720001006600	LEDfloodMo-P2 Re340-70W-840-N	HID 150W	70	9800	140	4000	45°	4.4
720001006000	LEDfloodMo-P2 Re340-70W-840-W	HID 150W	70	9800	140	4000	80°	4.4
720001006700	LEDfloodMo-P2 Re340-100W-830-AS	HID 250W	100	13000	130	3000	40° x 100°	4.4
720001003300	LEDfloodMo-P2 Re340-100W-840-AS	HID 250W	100	14000	140	4000	40° x 100°	4.4
720001008000	LEDfloodMo-P2 Re340-100W-840-N	HID 250W	100	14000	140	4000	45°	4.4
720001007000	LEDfloodMo-P2 Re340-100W-840-W	HID 250W	100	14000	140	4000	80°	4.4
720001003500	LEDfloodMo-P2 Re450-150W-830-AS	HID 400W	150	19500	130	3000	40° x 100°	5.7
720001006500	LEDfloodMo-P2 Re450-150W-840-AS	HID 400W	150	21000	140	4000	40° x 100°	5.7
720001004000	LEDfloodMo-P2 Re450-150W-840-N	HID 400W	150	21000	140	4000	45°	5.7
720001003400	LEDfloodMo-P2 Re450-150W-840-W	HID 400W	150	21000	140	4000	80°	5.7
720001004400	LEDfloodMo-P2 Re450-200W-830-DALI-AS	HID 400W	200	26000	130	3000	40° x 100°	5.7
720001006400	LEDfloodMo-P2 Re450-200W-830-DALI-N	HID 400W	200	26000	130	3000	45°	5.7
720001008200	LEDfloodMo-P2 Re450-200W-840-DALI-AS	HID 400W	200	28000	140	4000	40° x 100°	5.7
720001005400	LEDfloodMo-P2 Re450-200W-840-DALI-N	HID 400W	200	28000	140	4000	45°	5.7
720001007700	LEDfloodMo-P2 Re450-200W-840-DALI-W	HID 400W	200	28000	140	4000	80°	5.7
720001002600	LEDfloodMo-P2 Re450-200W-857-DALI-AS	HID 400W	200	28000	140	5700	40° x 100°	5.7
720001003000	LEDfloodMo-P2 Re450-200W-857-DALI-N	HID 400W	200	28000	140	5700	45°	5.7
720001005900	LEDfloodMo-P2 Re450-200W-857-DALI-W	HID 400W	200	28000	140	5700	80°	5.7
720001006800	LEDfloodMo-P2 Re570-250W-830-DALI-AS	HID 2x250W	250	32500	130	3000	40° x 100°	7.67
720001006900	LEDfloodMo-P2 Re570-250W-830-DALI-N	HID 2x250W	250	32500	130	3000	45°	7.67
720001004200	LEDfloodMo-P2 Re570-250W-840-DALI-AS	HID 2x250W	250	35000	140	4000	40° x 100°	7.67
720001004800	LEDfloodMo-P2 Re570-250W-840-DALI-N	HID 2x250W	250	35000	140	4000	45°	7.67

Code d'article	Désignation d'article	Equivalent (W)	Puissance (W)	Lumens	Rendement (lm/W)	CCT (K)	Angle de faisceau	Poids Net (kg /pc)
720001002700	LED Flood Mo-P2 Re570-250W-857-DALI-AS	HID 2x250W	250	35000	140	5700	40° x 100°	7.67
720001007900	LED Flood Mo-P2 Re570-250W-857-DALI-N	HID 2x250W	250	35000	140	5700	45°	7.67
720001004900	LED Flood Mo-P2 Re570-300W-830-DALI-AS	HID 2x400W	300	39000	130	3000	40° x 100°	7.67
720001007400	LED Flood Mo-P2 Re570-300W-830-DALI-N	HID 2x400W	300	39000	130	3000	45°	7.67
720001004700	LED Flood Mo-P2 Re570-300W-840-DALI-AS	HID 2x400W	300	42000	140	4000	40° x 100°	7.67
720001007100	LED Flood Mo-P2 Re570-300W-840-DALI-N	HID 2x400W	300	42000	140	4000	45°	7.67
720001003800	LED Flood Mo-P2 Re570-300W-857-DALI-AS	HID 2x400W	300	42000	140	5700	40° x 100°	7.67
720001003200	LED Flood Mo-P2 Re570-300W-857-DALI-N	HID 2x400W	300	42000	140	5700	45°	7.67
720001002200	LED Flood Mo-P2 Re570-380W-830-DALI-AS	HID 500W	380	49400	130	3000	40° x 100°	7.67
720001003700	LED Flood Mo-P2 Re570-380W-830-DALI-N	HID 500W	380	49400	130	3000	45°	7.67
720001004300	LED Flood Mo-P2 Re570-380W-840-DALI-AS	HID 500W	380	53200	140	4000	40° x 100°	7.67
720001003900	LED Flood Mo-P2 Re570-380W-840-DALI-N	HID 500W	380	53200	140	4000	45°	7.67
720001005600	LED Flood Mo-P2 Re570-380W-857-DALI-AS	HID 500W	380	53200	140	5700	40° x 100°	7.67
720001007500	LED Flood Mo-P2 Re570-380W-857-DALI-N	HID 500W	380	53200	140	5700	45°	7.67

Accessoires



543098022000
LED Fixture-IP68-
Connector-Kit-5



705000141900
LED Street-SE-
Extension Cable-6m

543098021900
LED Fixture-IP68-
Connector-Kit-3

Spécifications techniques

Durée de vie (L70)	100,000 h
Durée de vie (L80)	70,000 h
Durée de vie (L90)	50,000 h
Cycles marche/arrêt	100,000
Cohérence de couleur (SDCM)	4
Gradabilité	On-Off / DALI2
Couleur de finition	Gris RAL 870-3
IRC	> 80
Indice de protection (IP)	IP66
Résistance aux chocs (IK)	IK08
Classe de protection	I
Groupe de risque (EN 62471)	RG1
Driver inclus	Oui
Essai au fil incandescent	850°C
Taux de défaillance du driver (après 5 000 heures)	< 0.003%
Facteur de puissance	> 0,95
Surtension (kV)	6kV

Fourniture électrique

Fréquence	50 - 60 Hz
Tension AC	220 - 240 V
DC input voltage	Voir annexe du catalogue
	Connection
	Caractéristiques
Longueur de câble 230V	1 m

Propriétés mécaniques

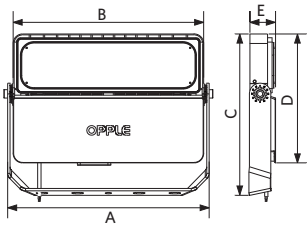
Structure	Aluminium
Matériau optique	Polycarbonate
Matériau cover	Polycarbonate
Résistant à la corrosion côtière	Oui

Conditions ambiantes

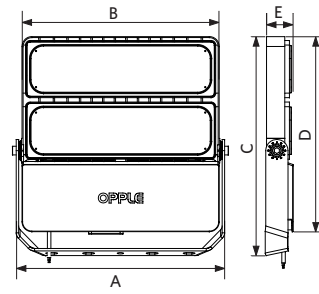
Température de fonctionnement	-40 - 50°C
Température d'application	25°C
Environnement de stockage	-40 - 60°C



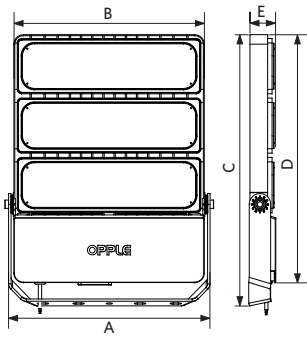
Schéma de dimensions (mm)



Type	A	B	C	D	E
Re340	423	400	339	271	54



A	B	C	D	E	
Re450	423	400	445	396	54



A	B	C	D	E	
Re570	423	400	570	521	54