



## Proiettore Modulo Performer G2

- Potente famiglia di proiettori professionali da 70 a 380W
- Versioni DALI disponibili (200W+), versioni 3000K disponibili
- Ottica tecnologicamente avanzata per l'illuminazione di aree, impianti sportivi e facciate
- Corpo slim in alluminio con dissipatore integrato
- Elevata efficienza di 140 lm/W
- Vano driver facilmente accessibile
- Disponibile con angoli del fascio largo (W), asimmetrico (AS) e stretto (N)
- Disponibile in un'ampia gamma da 9.800 fino a 53.200 lumen
- IP66 ideale per ambienti costieri
- Dotato di valvola anti condensa



## Specifiche tecniche

Codice prodotto	Descrizione	Equivalente (W)	Potenza (W)	Lumen	Efficienza (lm/W)	TDC (K)	Angolo del fascio luminoso	Peso netto (kg/pz)
<b>On-Off</b>								
720001006300	LEDfloodMo-P2 Re340-70W-830-AS	HID 150W	70	9100	130	3000	40° x 100°	4.4
720001004100	LEDfloodMo-P2 Re340-70W-840-AS	HID 150W	70	9800	140	4000	40° x 100°	4.4
720001006600	LEDfloodMo-P2 Re340-70W-840-N	HID 150W	70	9800	140	4000	45°	4.4
720001006000	LEDfloodMo-P2 Re340-70W-840-W	HID 150W	70	9800	140	4000	80°	4.4
720001006700	LEDfloodMo-P2 Re340-100W-830-AS	HID 250W	100	13000	130	3000	40° x 100°	4.4
720001003300	LEDfloodMo-P2 Re340-100W-840-AS	HID 250W	100	14000	140	4000	40° x 100°	4.4
720001008000	LEDfloodMo-P2 Re340-100W-840-N	HID 250W	100	14000	140	4000	45°	4.4
720001007000	LEDfloodMo-P2 Re340-100W-840-W	HID 250W	100	14000	140	4000	80°	4.4
720001003500	LEDfloodMo-P2 Re450-150W-830-AS	HID 400W	150	19500	130	3000	40° x 100°	5.7
720001006500	LEDfloodMo-P2 Re450-150W-840-AS	HID 400W	150	21000	140	4000	40° x 100°	5.7
720001004000	LEDfloodMo-P2 Re450-150W-840-N	HID 400W	150	21000	140	4000	45°	5.7
720001003400	LEDfloodMo-P2 Re450-150W-840-W	HID 400W	150	21000	140	4000	80°	5.7
720001004400	LEDfloodMo-P2 Re450-200W-830-DALI-AS	HID 400W	200	26000	130	3000	40° x 100°	5.7
720001006400	LEDfloodMo-P2 Re450-200W-830-DALI-N	HID 400W	200	26000	130	3000	45°	5.7
720001008200	LEDfloodMo-P2 Re450-200W-840-DALI-AS	HID 400W	200	28000	140	4000	40° x 100°	5.7
720001005400	LEDfloodMo-P2 Re450-200W-840-DALI-N	HID 400W	200	28000	140	4000	45°	5.7
720001007700	LEDfloodMo-P2 Re450-200W-840-DALI-W	HID 400W	200	28000	140	4000	80°	5.7
720001002600	LEDfloodMo-P2 Re450-200W-857-DALI-AS	HID 400W	200	28000	140	5700	40° x 100°	5.7
720001003000	LEDfloodMo-P2 Re450-200W-857-DALI-N	HID 400W	200	28000	140	5700	45°	5.7
720001005900	LEDfloodMo-P2 Re450-200W-857-DALI-W	HID 400W	200	28000	140	5700	80°	5.7
720001006800	LEDfloodMo-P2 Re570-250W-830-DALI-AS	HID 2x250W	250	32500	130	3000	40° x 100°	7.67
720001006900	LEDfloodMo-P2 Re570-250W-830-DALI-N	HID 2x250W	250	32500	130	3000	45°	7.67
720001004200	LEDfloodMo-P2 Re570-250W-840-DALI-AS	HID 2x250W	250	35000	140	4000	40° x 100°	7.67

Codice prodotto	Descrizione	Equivalentente (W)	Potenza (W)	Lumen	Efficienza (lm/W)	TDC (K)	Angolo del fascio luminoso	Peso netto (kg/pz)
720001004800	LEDfloodMo-P2 Re570-250W-840-DALI-N	HID 2x250W	250	35000	140	4000	45°	7.67
720001002700	LEDfloodMo-P2 Re570-250W-857-DALI-AS	HID 2x250W	250	35000	140	5700	40° x 100°	7.67
720001007900	LEDfloodMo-P2 Re570-250W-857-DALI-N	HID 2x250W	250	35000	140	5700	45°	7.67
720001004900	LEDfloodMo-P2 Re570-300W-830-DALI-AS	HID 2x400W	300	39000	130	3000	40° x 100°	7.67
720001007400	LEDfloodMo-P2 Re570-300W-830-DALI-N	HID 2x400W	300	39000	130	3000	45°	7.67
720001004700	LEDfloodMo-P2 Re570-300W-840-DALI-AS	HID 2x400W	300	42000	140	4000	40° x 100°	7.67
720001007100	LEDfloodMo-P2 Re570-300W-840-DALI-N	HID 2x400W	300	42000	140	4000	45°	7.67
720001003800	LEDfloodMo-P2 Re570-300W-857-DALI-AS	HID 2x400W	300	42000	140	5700	40° x 100°	7.67
720001003200	LEDfloodMo-P2 Re570-300W-857-DALI-N	HID 2x400W	300	42000	140	5700	45°	7.67
720001002200	LEDfloodMo-P2 Re570-380W-830-DALI-AS	HID 500W	380	49400	130	3000	40° x 100°	7.67
720001003700	LEDfloodMo-P2 Re570-380W-830-DALI-N	HID 500W	380	49400	130	3000	45°	7.67
720001004300	LEDfloodMo-P2 Re570-380W-840-DALI-AS	HID 500W	380	53200	140	4000	40° x 100°	7.67
720001003900	LEDfloodMo-P2 Re570-380W-840-DALI-N	HID 500W	380	53200	140	4000	45°	7.67
720001005600	LEDfloodMo-P2 Re570-380W-857-DALI-AS	HID 500W	380	53200	140	5700	40° x 100°	7.67
720001007500	LEDfloodMo-P2 Re570-380W-857-DALI-N	HID 500W	380	53200	140	5700	45°	7.67

## Accessori



543098022000  
LEDFixture-IP68-Connector-Kit-5



543098021900  
LEDFixture-IP68-Connector-Kit-3

705000141900  
LEDStreet-SE-Extension-Cable-6m

Specifiche tecniche	
Durata (L70)	100,000 h
Durata (L80)	70,000 h
Durata (L90)	50,000 h
Cicli On/Off	100,000
Uniformità di colore (SDCM)	4
Dimmerabilità	On-Off / DALI2
Colore della finitura	Grigio RAL 870-3
CRI	> 80
Grado di protezione (IP)	IP66
Resistenza agli urti (IK)	IK08
Classe di isolamento	I
Gruppo di rischio (EN 62471)	RG1
Con alimentatore	Sì
Prova del filo incandescente	850°C
Tasso di guasto del ballast (a 5.000 ore)	< 0.003%
Fattore di potenza (PF)	> 0.95
Sovraccorrente (kV)	6kV

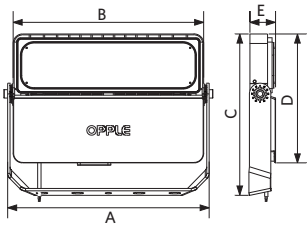
Fornitura elettrica	
Frequenza	50 - 60 Hz
Tensione nominale	220 - 240 V
Tensione di ingresso CC	Vedi appendice del catalogo Specifiche di connessione
Lunghezza cavo 230 V	1 m

Proprietà meccaniche	
Materiale del corpo	Alluminio
Materiale dell'ottica	Policarbonato
Materiale di copertura	Policarbonato
Installabile in ambienti costieri	Sì

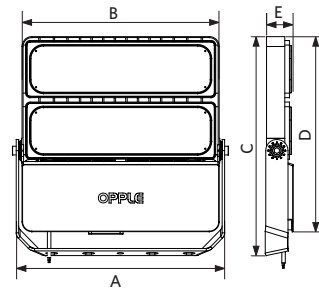
Condizioni ambientali	
Temperatura operativa	-40 - 50°C
Temperatura di applicazione	25°C
Ambiente di stoccaggio	-40 - 60°C



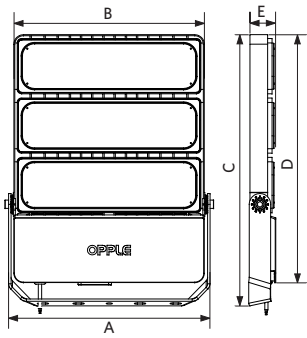
Disegni tecnici (mm)



Type	A	B	C	D	E
Re340	423	400	339	271	54



A	B	C	D	E	
Re450	423	400	445	396	54



A	B	C	D	E	
Re570	423	400	570	521	54