



Projektor Modulo Performer G2

- Potente família de projectores profissionais de 70 a 380W
- Versões DALI disponíveis (200W+), versões 3000K disponíveis
- Design ótico preciso para iluminação de áreas, objectos e fachadas
- Design elegante de dimensão reduzida com dissipador térmico integrado
- Alta eficácia de 140 lm/w
- Compartimento do driver de fácil acesso
- Óticas de feixe largo (W), assimétrico (AS) e estreito (N) disponíveis
- Disponível numa vasta gama desde 9,800 até 53,200 lúmens
- IP66 e adequado para utilização em zonas costeiras
- Equipado com respiradouro para evitar a condensação



Especificações

Código do item	Descrição do item	Equivalente (W)	Potência (W)	Lúmen	Eficácia (lm/W)	CCT (K)	Ângulo de abertura	Peso Neto (kg/pc)
Ligado-Desligado								
720001006300	LED Flood Mo-P2 Re340-70W-830-AS	HID 150W	70	9100	130	3000	40° x 100°	4.4
720001004100	LED Flood Mo-P2 Re340-70W-840-AS	HID 150W	70	9800	140	4000	40° x 100°	4.4
720001006600	LED Flood Mo-P2 Re340-70W-840-N	HID 150W	70	9800	140	4000	45°	4.4
720001006000	LED Flood Mo-P2 Re340-70W-840-W	HID 150W	70	9800	140	4000	80°	4.4
720001006700	LED Flood Mo-P2 Re340-100W-830-AS	HID 250W	100	13000	130	3000	40° x 100°	4.4
720001003300	LED Flood Mo-P2 Re340-100W-840-AS	HID 250W	100	14000	140	4000	40° x 100°	4.4
720001008000	LED Flood Mo-P2 Re340-100W-840-N	HID 250W	100	14000	140	4000	45°	4.4
720001007000	LED Flood Mo-P2 Re340-100W-840-W	HID 250W	100	14000	140	4000	80°	4.4
720001003500	LED Flood Mo-P2 Re450-150W-830-AS	HID 400W	150	19500	130	3000	40° x 100°	5.7
720001006500	LED Flood Mo-P2 Re450-150W-840-AS	HID 400W	150	21000	140	4000	40° x 100°	5.7
720001004000	LED Flood Mo-P2 Re450-150W-840-N	HID 400W	150	21000	140	4000	45°	5.7
720001003400	LED Flood Mo-P2 Re450-150W-840-W	HID 400W	150	21000	140	4000	80°	5.7
720001004400	LED Flood Mo-P2 Re450-200W-830-DALI-AS	HID 400W	200	26000	130	3000	40° x 100°	5.7
720001006400	LED Flood Mo-P2 Re450-200W-830-DALI-N	HID 400W	200	26000	130	3000	45°	5.7
720001008200	LED Flood Mo-P2 Re450-200W-840-DALI-AS	HID 400W	200	28000	140	4000	40° x 100°	5.7
720001005400	LED Flood Mo-P2 Re450-200W-840-DALI-N	HID 400W	200	28000	140	4000	45°	5.7
720001007700	LED Flood Mo-P2 Re450-200W-840-DALI-W	HID 400W	200	28000	140	4000	80°	5.7
720001002600	LED Flood Mo-P2 Re450-200W-857-DALI-AS	HID 400W	200	28000	140	5700	40° x 100°	5.7
720001003000	LED Flood Mo-P2 Re450-200W-857-DALI-N	HID 400W	200	28000	140	5700	45°	5.7
720001005900	LED Flood Mo-P2 Re450-200W-857-DALI-W	HID 400W	200	28000	140	5700	80°	5.7
720001006800	LED Flood Mo-P2 Re570-250W-830-DALI-AS	HID 2x250W	250	32500	130	3000	40° x 100°	7.67
720001006900	LED Flood Mo-P2 Re570-250W-830-DALI-N	HID 2x250W	250	32500	130	3000	45°	7.67
720001004200	LED Flood Mo-P2 Re570-250W-840-DALI-AS	HID 2x250W	250	35000	140	4000	40° x 100°	7.67
720001004800	LED Flood Mo-P2 Re570-250W-840-DALI-N	HID 2x250W	250	35000	140	4000	45°	7.67

Código do item	Descrição do item	Equivalente (W)	Potência (W)	Lúmen	Eficácia (lm/W)	CCT (K)	Ângulo de abertura	Peso Neto (kg/pc)
720001002700	LED Flood Mo-P2 Re570-250W-857-DALI-AS	HID 2x250W	250	35000	140	5700	40° x 100°	7.67
720001007900	LED Flood Mo-P2 Re570-250W-857-DALI-N	HID 2x250W	250	35000	140	5700	45°	7.67
720001004900	LED Flood Mo-P2 Re570-300W-830-DALI-AS	HID 2x400W	300	39000	130	3000	40° x 100°	7.67
720001007400	LED Flood Mo-P2 Re570-300W-830-DALI-N	HID 2x400W	300	39000	130	3000	45°	7.67
720001004700	LED Flood Mo-P2 Re570-300W-840-DALI-AS	HID 2x400W	300	42000	140	4000	40° x 100°	7.67
720001007100	LED Flood Mo-P2 Re570-300W-840-DALI-N	HID 2x400W	300	42000	140	4000	45°	7.67
720001003800	LED Flood Mo-P2 Re570-300W-857-DALI-AS	HID 2x400W	300	42000	140	5700	40° x 100°	7.67
720001003200	LED Flood Mo-P2 Re570-300W-857-DALI-N	HID 2x400W	300	42000	140	5700	45°	7.67
720001002200	LED Flood Mo-P2 Re570-380W-830-DALI-AS	HID 500W	380	49400	130	3000	40° x 100°	7.67
720001003700	LED Flood Mo-P2 Re570-380W-830-DALI-N	HID 500W	380	49400	130	3000	45°	7.67
720001004300	LED Flood Mo-P2 Re570-380W-840-DALI-AS	HID 500W	380	53200	140	4000	40° x 100°	7.67
720001003900	LED Flood Mo-P2 Re570-380W-840-DALI-N	HID 500W	380	53200	140	4000	45°	7.67
720001005600	LED Flood Mo-P2 Re570-380W-857-DALI-AS	HID 500W	380	53200	140	5700	40° x 100°	7.67
720001007500	LED Flood Mo-P2 Re570-380W-857-DALI-N	HID 500W	380	53200	140	5700	45°	7.67

Acessórios



543098022000
LED Fixture-IP68-
Connector-Kit-5



543098021900
LED Fixture-IP68-
Connector-Kit-3

705000141900
LED Street-SE-
Extension Cable-6m

Especificações técnicas

Vida útil (L70)	100,000 h
Vida útil (L80)	70,000 h
Vida útil (L90)	50,000 h
Ciclos on/off	100,000
Mac Adam (SDCM)	4
Regulação	On-Off / DALI2
Acabamento	Cinza RAL 870-3
IRC	> 80
Grau de proteção (IP)	IP66
Resistência ao impacto (IK)	IK08
Classe de proteção	I
Grupo de risco (EN 62471)	RG1
Driver incluído	Sim
Ensaio do fio incandescente	850°C
Taxa de falha do controlador (após 5.000 horas)	< 0.003%
Fator de potência	> 0.95
Sobretensão (kV)	6kV

Fornecimento Elétrico

Frequência	50 - 60 Hz
Tensão nominal AC	220 - 240 V
DC input voltage	Ver anexo ao catálogo Especificações de ligação
Comprimento do cabo 230V	1 m

Propriedades mecânicas

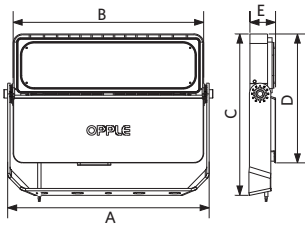
Material da estrutura	Alumínio
Material ótico	Policarbonato
Revestimento	Policarbonato
Resistente para instalação à beira mar	Sim

Condições ambientais

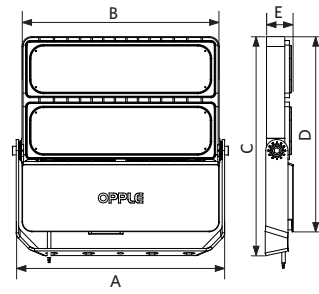
Temperatura de funcionamento	-40 - 50°C
Temperatura de aplicação	25°C
Temperatura de armazenamento	-40 - 60°C



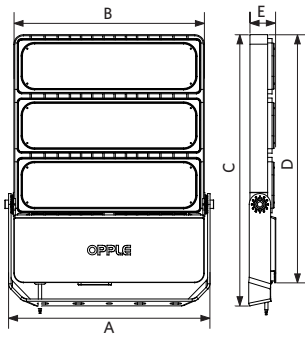
Dimensões (mm)



Type	A	B	C	D	E
Re340	423	400	339	271	54



A	B	C	D	E	
Re450	423	400	445	396	54



A	B	C	D	E	
Re570	423	400	570	521	54