



## Proyector Modulo Performer G2

- Potente familia de proyectores profesionales de 70 a 380 W
- Diseño óptico preciso para iluminación de áreas, objetos y fachadas
- Estructura ultra fina de aluminio con disipador térmico integrado
- Alta eficacia de 140 lm/W
- Compartimento del driver de fácil acceso
- IP66 y apto para zonas costeras
- Equipado con respiradero para evitar la condensación



## Especificaciones

Código artículo	Descripción de artículo	Equivalencia (W)	Potencia (W)	Lumen	Eficacia (lm/W)	CCT (K)	Ángulo del haz de luz	RAEE	Peso Neto (kg/pc)
<b>On-Off</b>									
720001004100	LED Flood Mo-P2 Re340-70W-840-AS	HID 150W	70	9800	140	4000	40° x 100°	0.9	4.4

## Accesorios



705000141900  
LEDStreet-SE-  
ExtensionCable-6m

## Información sobre el embalaje

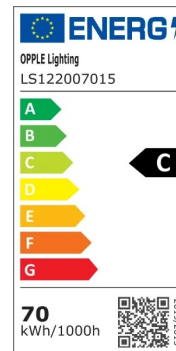
Artículo			Caja			
Código artículo	Descripción de artículo	Código HS de la UE	Dimensiones (mm) (LxAxAI)	Peso Bruto (kg/pc)	EAN	Pc/caja
720001004100	LED Flood Mo-P2 Re340-70W-840-AS	94051190	465x380x62	4.70	6941491781020	1
543098021900	LED Fixture-IP68-Connector-Kit-3	39174000	265x245x205	0.08	6941497708991	1
705000141900	LEDStreet-SE-ExtensionCable-6m	85444290	100x60x350	0.68	6941491727738	1

Especificaciones técnicas	
Vida útil (L70)	100.000 h
Vida útil (L80)	70.000 h
Vida útil (L90)	50.000 h
Ciclos de encendido/apagado	100.000
Consistencia del color (SDCM)	4
Regulabilidad	On-Off
Color de la carcasa	Gris RAL 870-3
IRC	> 80
Eficacia (lm/W)	140 lm/W
Grado de protección (IP)	IP66
Grado de resistencia (IK)	IK08
Clase de protección	I
Grupo de riesgo (EN 62471)	RG1
Controlador incluido	Correcto
Prueba de hilo incandescente	850 °C
Tasa de fallo del controlador (con 5,000 horas)	≤ 0,003 %
Factor de potencia	≥ 0,95
Protección contra sobretensiones (kV)	6 kV

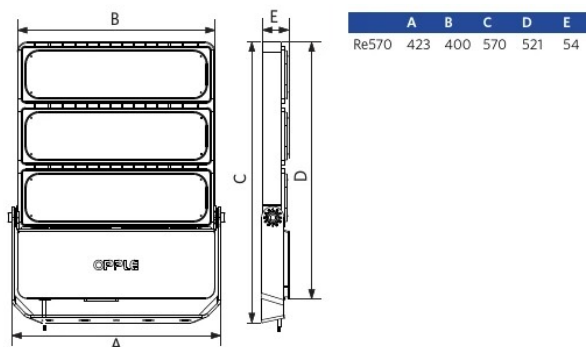
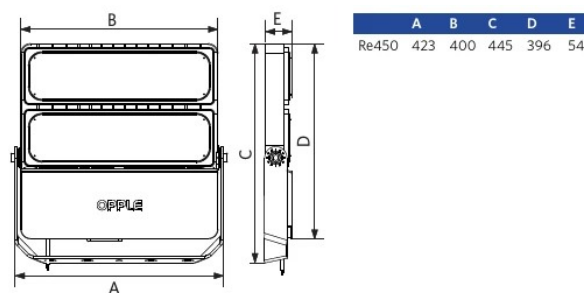
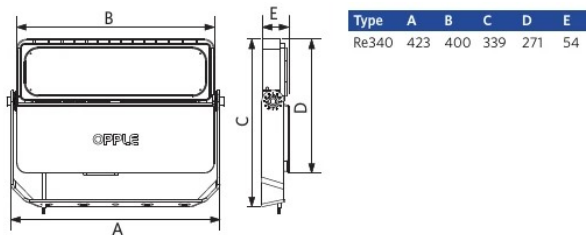
Suministro eléctrico	
Frecuencia	50 - 60 Hz
Voltaje AC	220 - 240 V
voltaje de entrada CC	Ver anexo del catálogo
	Especificaciones de conexión
Longitud del cable de 230 V	1 m

Propiedades	
Material de la carcasa	Aluminio
Material óptico	Policarbonato
Material de cierre	Policarbonato
Apto para zonas costeras	Sí

Condiciones de aplicación	
Temperatura operativa	-40 - 50 °C
Temperatura de aplicación	25 °C
Entorno de almacenamiento	-40 - 60 °C



## Esquema de dimensiones (mm)



# Datos fotométricos

