



## Naświetlacz Modulo Performer G2

- Rodzina potężnych profesjonalnych naświetlaczy o mocy od 70 do 380 W
- Precyzyjna konstrukcja optyczna do oświetlenia powierzchni, obiektów i fasad
- Super cienka aluminiowa obudowa ze zintegrowanym radiatorem
- Wysoka skuteczność 140 lm/w
- Łatwo dostępna komora sterownika
- IP66 i konstrukcja nadająca się do zastosowań przybrzeżnych
- Wyposażony w odpowietrznik, aby zapobiec kondensacji



## Specyfikacja

Kod produktu	Opis produktu	Odpowiednik (W)	Moc (W)	Lumen	Skuteczność (lm/W)	Temperatura barwowa (K)	Kąt wiązki	Masa Netto (kg/szt.)
<b>On-Off</b>								
720001004000	LEDfloodMo-P2 Re450-150W-840-N	HID 400W	150	21000	140	4000	45°	5.7

## Aksesoria



705000141900  
LEDStreet-SE-  
ExtensionCable-6m

## Wymiary i pakowanie

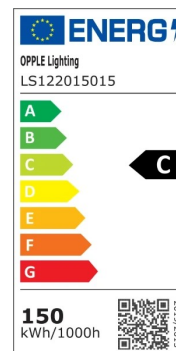
Przedmiot			Skrzynka			
Kod produktu	Opis produktu	Kodeks HS UE	Wymiary (mm) (DxSxW)	Masa Brutto (kg/szt.)	EAN	szt./pudełko
720001004000	LEDfloodMo-P2 Re450-150W-840-N	94051190	465x485x62	6.23	6941491781099	1
543098021900	LEDFixture-IP68-Connector-Kit-3	39174000	265x245x205	0.08	6941497708991	1
705000141900	LEDStreet-SE-ExtensionCable-6m	85444290	100x60x350	0.68	6941491727738	1

Parametry techniczne	
Trwałość (L70)	100 000 h
Trwałość (L80)	70 000 h
Trwałość (L90)	50 000 h
Liczba cykli włączania i wyłączenia	100 000
Spójność kolorów (SDCM)	4
Sciemnianie	On-Off
Wykończeniowy	Szary RAL 870-3
CRI	> 80
Skuteczność (lm/W)	140 lm/W
Stopień ochrony (IP)	IP66
Udarność (IK)	IK08
Klasa ochrony	I
Grupa ryzyka (EN 62471)	RG1
W tym zasilanie	True
Próba rozżarzonąm drutem	850 °C
Wskaźnik awaryjności sterowników (po 5000 godzin)	≤ 0,003 %
Power factor (PF)	≥ 0,95
Ochrona przeciwprzepięciowa (kV)	6 kV

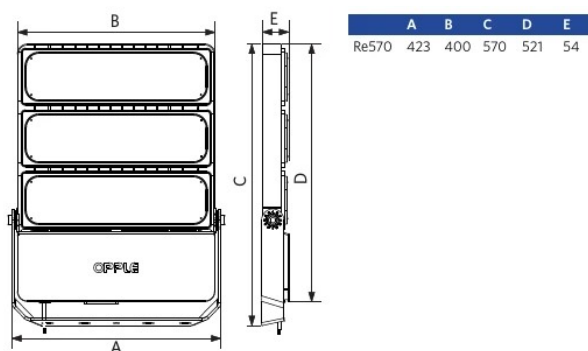
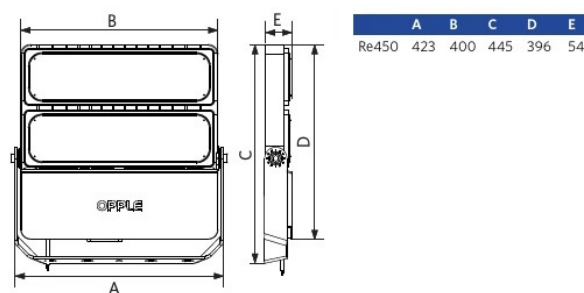
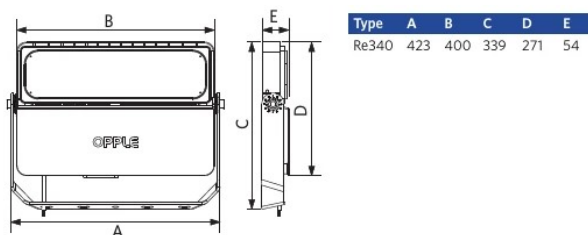
Zasilanie elektryczne	
Częstotliwość	50 - 60 Hz
Napięcie AC	220 - 240 V
DC input voltage	Patrz załącznik do katalogu
	Dostępne wersje połączeń
Długość kabla 230 V	1 m

Wykonanie	
Obudowa	Aluminium
Optyka	Poliwegan
Wykonanie pokrywa	Poliwegan
Odporność na zastosowania przybrzeżne	Tak

Warunki użytkowania	
Zakres temperatur pracy	-40 - 50 °C
Temperatura użytkowania	25 °C
Temperatura składowania	-40 - 60 °C



## Rysunki techniczne (mm)



# Dane fotometryczne

