

OPPLE
LIGHTING.

Rubans LED OPPLE

Découvrez une infinité de solutions d'éclairage

DÉCOUVREZ LES RUBANS LED OPPLE

La solution d'éclairage parfaite pour chaque application

Chez OPPLE, nous pensons que l'éclairage est plus qu'une simple source de lumière - c'est une partie intégrante de votre environnement qui améliore à la fois la fonctionnalité et l'esthétique. Notre vaste gamme de rubans LED est conçue pour offrir des solutions d'éclairage polyvalentes et performantes, qui répondent à toutes les exigences, allant des applications résidentielles aux applications commerciales.

Nos rubans LED sont disponibles dans un large panel de types et de configurations, chacune conçue pour offrir la meilleure luminosité et efficacité énergétique ainsi qu'un style exceptionnel. Que vous ayez besoin d'un ruban **IP20** pour l'intérieur, d'une version robuste **IP67** pour l'extérieur ou les environnements spécifiques, ou d'options avancées comme **Tunable White** ou **Chip On Board (COB)** pour un contrôle précis de l'éclairage, nous avons ce qu'il vous faut.

Technologie Tunable White



Les rubans LED Tunable White permettent d'ajuster la température de couleur de la lumière blanche, dans une gamme allant du chaud (2700K) au froid (6500K). Cette flexibilité est idéale pour créer l'ambiance parfaite dans différents espaces, que vous souhaitiez vous détendre avec des tons chauds le soir ou stimuler votre productivité avec une lumière plus froide pendant la journée. Cette technologie contribue à améliorer le bien-être, car les différentes températures de couleur peuvent influencer positivement l'humeur et la productivité, tant à la maison qu'au travail.

Rubans LED COB



Contrairement aux rubans LED traditionnels qui comportent des LED individuelles espacées les unes des autres, la technologie COB (Chip-on-Board) intègre plusieurs puces LED très proches les unes des autres sur une seule carte. Les rubans LED COB produisent une ligne de lumière continue avec un minimum de points lumineux ou d'ombres, ce qui les rend idéales pour les applications où un éclairage constant est essentiel. Elles peuvent également être coupées à la longueur voulue, ce qui permet de les adapter facilement à tout espace.

Pourquoi choisir les rubans LED OPPLE ?



Puissance et performance polyvalentes

Choisissez parmi une gamme d'options de puissance et de densités de LED pour répondre à vos besoins, qu'il s'agisse d'un éclairage d'ambiance subtil ou de solutions puissantes à haut rendement.



Options de contrôle avancées

Avec de multiples options de commande, notamment marche/arrêt, DALI, 1-10V et PWM, vous avez la possibilité de contrôler votre éclairage exactement comme vous le souhaitez.



Personnalisation et flexibilité

Notre large sélection de profils et d'options de couleur vous permet de créer une configuration d'éclairage qui correspond parfaitement au design que vous souhaitez.



Solutions complètes

Grâce aux jeux de connecteurs complets faciles d'installation, nos rubans LED sont conçues pour garantir une expérience simple et sans problème.



Explorez les possibilités des rubans LED OPPLE et découvrez comment nos solutions d'éclairage innovantes peuvent transformer vos espaces, améliorer vos projets et donner vie à votre vision de l'éclairage.



**Des solutions
d'éclairage
polyvalentes conçues
pour une installation
sans effort !**




Sommaire

RUBANS DE LED

Mise en situation des rubans LED	6
Comment configurer le système de rubans LED OPPLE	8
Installation professionnelle	9



INTERIEUR (IP20)

RUBANS LED


	Ruban simple CCT	12
	Ruban TW	14
	Ruban simple CCT COB	16

EXTÉRIEUR (IP67)


RUBANS LED

	Ruban simple CCT	18
	Ruban TW	20

CONNECTEURS

	Connecteurs et accessoires de montage	22
---	---------------------------------------	----

PROFILS

	Profils	26
--	---------	----

DRIVERS

	Drivers	30
--	---------	----

AUTRES

Longueur de câble	34
Intégration intelligente	35

Rubans LED sans limite

Découvrez des solutions d'éclairage infinies pour chaque application.

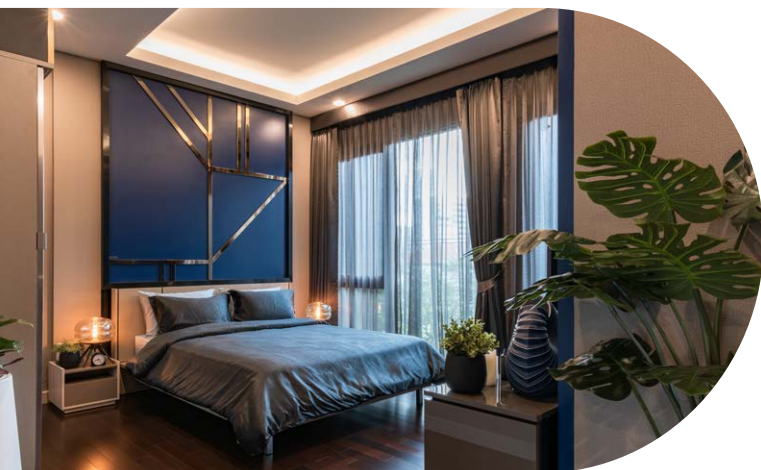
Les rubans LED IP20 permettent d'obtenir des effets d'éclairage saisissants dans des environnements intérieurs secs. Ces rubans LED sont idéals pour les salons, les bureaux ou les commerces. Grâce à l'indice IP20, vous pouvez obtenir un éclairage de haute qualité dans des environnements où l'étanchéité n'est pas un problème. Conçus pour être polyvalents, ces rubans LED sont une solution élégante et lumineuse conçue pour améliorer l'ambiance de n'importe quel intérieur avec facilité et style..

Les rubans LED IP67 sont la solution parfaite pour l'extérieur et les intérieurs avec un niveau d'humidité élevé. Ces rubans peuvent supporter de fortes pluies et des éclaboussures, garantissant ainsi la durabilité et la longévité de votre installation d'éclairage. Pour une installation fiable, chaque ruban LED étanche est livré avec un ruban adhésif étanche de haute qualité et un kit d'étanchéité en silicone, vous permettant de sceller parfaitement votre installation contre l'humidité. Cette protection supplémentaire permet à votre installation de rester brillante et fiable dans n'importe quelle application. ▶



Bureaux

Améliorez votre environnement de bureau avec nos rubans LED IP20, conçus pour offrir une qualité d'éclairage supérieure. La technologie COB assure une sortie lumineuse homogène, minimisant les points de lumière et créant un espace de travail confortable qui améliore la qualité de l'éclairage en créant un espace de travail confortable qui améliore la productivité. Ces rubans LED polyvalents peuvent être installés le long des bureaux, des étagères ou dans les salles de conférence, fournissant un excellent éclairage de travail tout en maintenant une atmosphère accueillante.



Résidentiel

Élevez l'aspect de vos espaces résidentiels sans effort avec les rubans LED. Ces solutions d'éclairage polyvalentes peuvent être installées dans différentes zones, y compris autour ou à côté d'éléments architecturaux, ce qui vous permet de créer un aspect moderne dans n'importe quelle pièce.



L'hôtellerie restauration

Les rubans LED changent la donne dans le secteur de l'hôtellerie et de la restauration, car ils offrent non seulement un intérêt esthétique, mais aussi des avantages pratiques en matière de nettoyage. Parfaits pour les couloirs, les halls d'entrée, les salles d'attente, les restaurants et bien plus encore, les rubans LED fournissent un éclairage lumineux et uniforme qui améliore la visibilité.

En outre, les rubans LED sont faciles à entretenir, car ils minimisent l'accumulation de poussière et de saleté. Cela simplifie les processus de nettoyage et garantit que les espaces publics restent accueillants et hygiéniques.

Escaliers

Un bon éclairage des escaliers extérieurs est essentiel pour la sécurité. Des escaliers bien éclairés permettent d'éviter les glissades et les chutes, en particulier dans des conditions de faible luminosité, tout en rehaussant la beauté de votre espace extérieur. Nos rubans de LED IP67 de haute qualité, dotées de 120 LED par mètre, fournissent un éclairage lumineux constant. Le ruban adhésif étanche 3M® garantit une installation sûre et fiable.



Jardins

Les rubans de LED rehausseront l'ambiance de n'importe quel jardin, parfaites pour créer un éclairage extérieur époustouflant. Nos rubans sont compatibles avec de nombreuses options de contrôle, notamment marche/arrêt, DALI, 1-10V et PWM, ce qui vous permet de régler facilement la luminosité pour l'adapter à toutes les occasions, allant des nuits animées aux soirées tranquilles sous les étoiles.



Salles de bains

Transformez votre salle de bains avec nos rubans LED IP67, dotés de la technologie Tunable White. Cette fonction avancée vous permet de régler la température de couleur (2700K-6500K) afin de créer n'importe quelle ambiance, qu'il s'agisse d'une ambiance chaude et relaxante pour un bain apaisant ou d'une lumière vive et fraîche pour votre routine matinale. Grâce à leur design élégant et à leur polyvalence, ces rubans LED peuvent être installés sous les armoires, à côté des miroirs ou dans les alcôves, offrant ainsi un éclairage à la fois fonctionnel et décoratif.



...et bien plus encore !

Les rubans LED OPPLE sont des solutions d'éclairage polyvalentes conçues pour être installées sans effort, ce qui vous permet de transformer n'importe quel espace en un rien de temps. Dites adieu aux installations compliquées et bonjour à un nouveau monde de possibilités d'éclairage.

Déroulez, fixez, allumez!

Votre créativité n'a plus de limite !



Comment configurer notre système de rubans LED OPPLE ?



Le configurateur de rubans LED intuitif simplifie la planification de tout projet d'éclairage. En quatre étapes seulement, vous pouvez utiliser cet outil en ligne pour spécifier vos besoins d'éclairage, choisir le type de montage, sélectionner les accessoires et définir le mode de fonctionnement.

Présentation du configurateur de rubans LED

Simplifiez vos projets d'éclairage avec notre nouveau configurateur de rubans LED ! Cet outil facile à utiliser vous aide à trouver exactement ce dont vous avez besoin - rubans, profils et transformateurs - parfaitement adaptés à votre projet. Gagnez du temps, éliminez les incertitudes et obtenez un résultat parfait à chaque fois.

Simplifiez-vous la tâche dès aujourd'hui avec le configurateur de rubans LED !



Conseils pour une installation professionnelle

Exploitez le potentiel des solutions d'éclairage personnalisées avec les rubans LED OPPLE ! Nos conseils d'experts sur la conception, le fonctionnement et l'installation vous permettront d'obtenir facilement des résultats parfaits. Gagnez du temps, respectez votre budget et impressionnez vos clients avec une finition professionnelle à chaque fois.



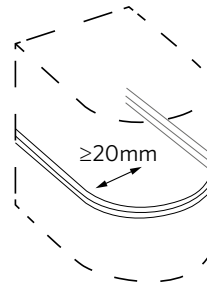
Résumé des points clés de la gamme

- Installation sans effort : Les rubans LED OPPLE permettent une installation rapide et sans outil.
- Gamme d'applications flexible : Convient aux espaces commerciaux et résidentiels, de l'éclairage d'accentuation à l'éclairage d'ambiance et de travail, grâce à leur flexibilité et à leur polyvalence de conception.
- Finition professionnelle : Avec un rendu de couleurs de haute qualité et un éclairage uniforme, les rubans LED OPPLE créent un aspect professionnel et soigné dans n'importe quel environnement, impressionnant les clients et améliorant l'esthétique de tout espace.
- Compatible avec les systèmes intelligents : Les rubans LED OPPLE peuvent être intégrés à des systèmes intelligents ou à des gradateurs, ce qui permet un contrôle à distance ou automatisé, améliorant ainsi la commodité et l'expérience de l'utilisateur.

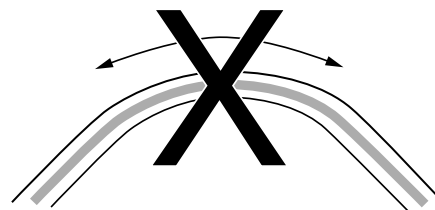


Instructions générales d'utilisation

- Le ruban LED ne peut pas être plié brusquement une fois installé où aucun composant électronique n'est monté. Le rayon de courbure minimum est de 20 mm.



- Veillez à ce que les composants électroniques du ruban LED ne soit soumis à aucun poids ou force mécanique.
- Veillez à ce que le ruban LED soit protégé de manière adéquate dans les zones poussiéreuses ou humides.
- Ne jamais plier le ruban LED dans le sens transversal. Cela endommagerait les pistes de soudure et les contacts de soudure.



- La longueur d'un ruban LED connecté à un boîtier d'alimentation ne doit pas dépasser 5 mètres.
- La puissance totale du ruban LED Opplé ne doit pas dépasser la puissance maximale du driver. Il est recommandé d'avoir une marge de sécurité supplémentaire de 20 % par rapport au boîtier d'alimentation.







Rubans LED - IP20

- Gamme complète de Rubans LED
- Gamme de puissance des rubans LED de 4,8 W/m à 19,2 W/m, avec un minimum de 120 Leds par mètre
- Multiples options de driver disponibles, y compris on/off, DALI, 1-10V, PWM
- Large gamme de profils avec diverses options de couleur
- Jeu complet de connecteurs pour les rubans IP20



Code d'article	Désignation d'article	Lumen (lm/m)	LEDs par mètre	Puissance (W/m)	Longueur de coupe minimale	CCT (K)	Poids Net (kg /pc)
IP20							
806001007000	LEDStrip-E 4.8W-927-600-IP20	600	120	4.8	50	2700	0.1
806001007100	LEDStrip-E 4.8W-930-600-IP20	600	120	4.8	50	3000	0.1
806001007200	LEDStrip-E 4.8W-940-600-IP20	600	120	4.8	50	4000	0.1
806001007600	LEDStrip-E 9.6W-927-1200-IP20	1200	140	9.6	50	2700	0.1
806001007700	LEDStrip-E 9.6W-930-1200-IP20	1200	140	9.6	50	3000	0.1
806001007800	LEDStrip-E 9.6W-940-1200-IP20	1200	140	9.6	50	4000	0.1
806001008200	LEDStrip-E 14.4W-927-1800-IP20	1730	168	14.4	42	2700	0.1
806001008300	LEDStrip-E 14.4W-930-1800-IP20	1730	168	14.4	42	3000	0.1
806001008400	LEDStrip-E 14.4W-940-1800-IP20	1730	168	14.4	42	4000	0.1
806001009000	LEDStrip-E 19.2W-927-2300-IP20	2300	168	19.2	42	2700	0.1
806001009100	LEDStrip-E 19.2W-930-2300-IP20	2300	168	19.2	42	3000	0.1
806001009200	LEDStrip-E 19.2W-940-2300-IP20	2300	168	19.2	42	4000	0.1

Accessoires

Connecteurs



806098003000
LEDStrip Connector-SS-IP20

806098004200
LEDStrip L-Connector-SS-IP20

806098003400
LEDStrip Wire-Connector-SW-IP20
Cable length 14cm

806098003800
LEDStrip Wire-Connector-SS-IP20
Cable length 14cm

Profilés



806098001800 LEDStrip Profile-SF-10x10-AL	806098001900 LEDStrip Profile-SF-10x10-BL	806098002000 LEDStrip Profile-SF-15x15-AL	806098002100 LEDStrip Profile-SF-15x15-BL	806098002200 LEDStrip Profile-SF-17x7-AL	806098002300 LEDStrip Profile-SF-17x7-BL
--	--	--	--	---	---



806098002400 LEDStrip Profile-RC-10x10-AL	806098002500 LEDStrip Profile-RC-15x15-AL	806098002600 LEDStrip Profile-Corner-18x18-AL
--	--	--

Drivers



820009007900 LEDDriver 24V-36W	820009008000 LEDDriver 24V-60W	820009008100 LEDDriver 24V-120W	820009008200 LEDDriver 24V-160W	820009008300 LEDDriver 24V-240W	820002006100 LEDDriver 24V-40W-DALI/10V/PWM
-----------------------------------	-----------------------------------	------------------------------------	------------------------------------	------------------------------------	--

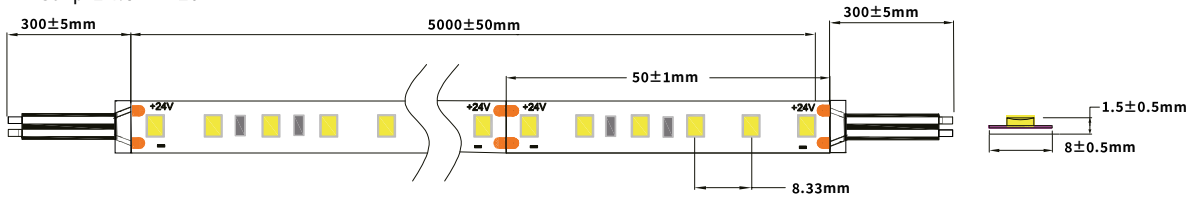


820002006200 LEDDriver 24V-75W-DALI/10V/PWM	820002006300 LEDDriver 24V-150W-DALI/10V/PWM	820002006400 LEDDriver 24V-240W-DALI/10V/PWM
--	---	---

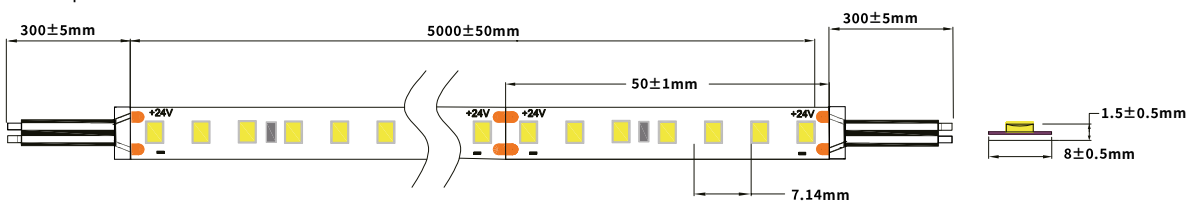
La longueur maximale de la bande de LED connectée à une alimentation ne doit pas dépasser 5 mètres.

Schéma de dimensions (mm)

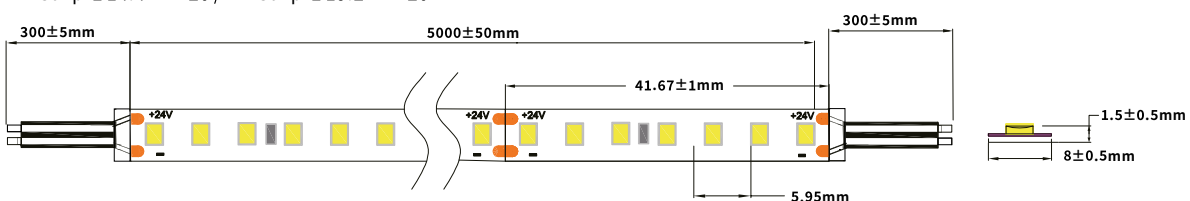
LEDStrip-E 4.8W-IP20



LEDStrip-E 9.6W-IP20



LEDStrip-E 14.4W-IP20 / LEDStrip-E 19.2W-IP20





Rubans LED - IP20 - Tunable White

- Gamme complète de Rubans LED
- Multiples options de driver disponibles
- Large gamme de profils avec diverses options de couleur
- Jeu complet de connecteurs pour les rubans IP20



Code d'article	Désignation d'article	Lumen (lm/m)	LEDs par mètre	Puissance (W/m)	Longueur de coupe minimale	CCT (K)	Poids Net (kg /pc)
Smart/IP20							
806001008500	LEDStrip-P 12W-1000-TW-IP20	1440	140	12	100	2700 - 6500	0.1

Accessoires

Connecteurs



806098003100
LEDStrip Connector-SS-TW-IP20



806098003500
LEDStrip Wire-Connector-SW-TW-IP20
Cable length 14cm



806098003900
LEDStrip Wire-Connector-SS-TW-IP20
Cable length 14cm



806098004300
LEDStrip L-Connector-SS-TW-IP20

Profilés



806098002000
LEDStrip Profile-SF-15x15-AL



806098002100
LEDStrip Profile-SF-15x15-BL



806098002200
LEDStrip Profile-SF-17x7-AL



806098002300
LEDStrip Profile-SF-17x7-BL



806098002500
LEDStrip Profile-RC-15x15-AL



806098002600
LEDStrip Profile-Corner-18x18-AL

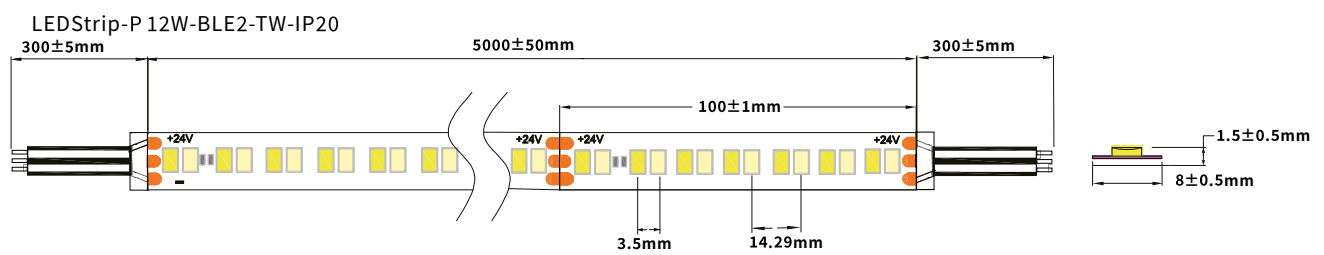
Drivers



826001000300	820004013700
LEDDriver 24V-80W-BLE2-TW	LEDDriver 24V-200W-BLE2-TW

La longueur maximale de la bande de LED connectée à une alimentation ne doit pas dépasser 5 mètres.

Schéma de dimensions (mm)





Rubans LED - IP20 - Chip On Board (COB)

- Gamme complète de Rubans LED
- Multiples options de driver disponibles, y compris on/off, DALI, 1-10V, PWM
- Large gamme de profils avec diverses options de couleur
- Jeu complet de connecteurs pour les rubans IP20



Code d'article	Désignation d'article	Lumen (lm/m)	LEDs par mètre	Puissance (W/m)	Longueur de coupe minimale	CCT (K)	Poids Net (kg /pc)
Chip On Board (COB)/IP20							
806002000100	LEDStrip-P 12W-927-1000-COB-IP20	1320	280	12	42	2700	0.1
806002000200	LEDStrip-P 12W-930-1000-COB-IP20	1320	280	12	42	3000	0.1
806002000300	LEDStrip-P 12W-940-1000-COB-IP20	1320	280	12	42	4000	0.1

Accessoires

Connecteurs



806001009500 LEDStrip Connector-SS-COB-IP20	806001009300 LEDStrip Wire-Connector-SW-COB-IP20 Cable length 14cm	806001009400 LEDStrip Wire-Connector-SS-COB-IP20 Cable length 14cm	806098004400 LEDStrip L-Connector-SS-COB-IP20
--	--	--	--

Profilés



806098002000 LEDStrip Profile-SF-15x15-AL	806098002100 LEDStrip Profile-SF-15x15-BL	806098002200 LEDStrip Profile-SF-17x7-AL	806098002300 LEDStrip Profile-SF-17x7-BL	806098002500 LEDStrip Profile-RC-15x15-AL	806098002600 LEDStrip Profile-Corner-18x18-AL
--	--	---	---	--	--

Drivers

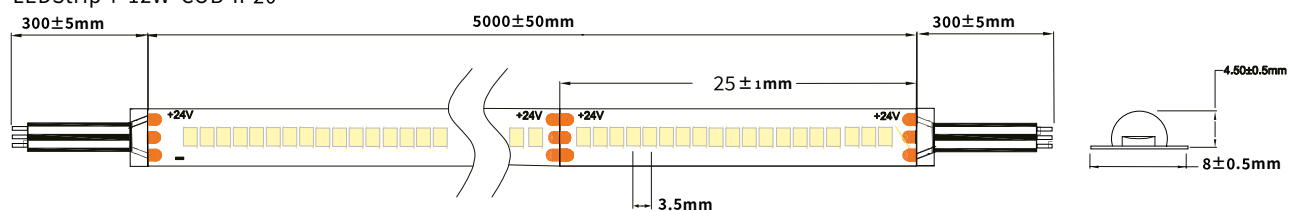


820009008100 LEDDriver 24V-120W	820009008200 LEDDriver 24V-160W	820009008300 LEDDriver 24V-240W	820002006200 LEDDriver 24V-75W- DALI/10V/PWM	820002006300 LEDDriver 24V-150W- DALI/10V/PWM	820002006400 LEDDriver 24V-240W- DALI/10V/PWM
------------------------------------	------------------------------------	------------------------------------	--	---	---

La longueur maximale de la bande de LED connectée à une alimentation ne doit pas dépasser 5 mètres.

Schéma de dimensions (mm)

LEDStrip-P 12W-COB-IP20





Rubans LED - IP67

- Gamme complète de Rubans LED
- Gamme de puissance des rubans LED de 4,8 W/m à 14,4 W/m, avec un minimum de 120 Leds par mètre
- Multiples options de driver disponibles, y compris On/Off, DALI, 1-10V, PWM
- Large gamme de profils avec diverses options de couleur
- Kit de montage et de silicone disponible en tant qu'accessoire



Code d'article	Désignation d'article	Lumen (lm/m)	LEDs par mètre	Puissance (W/m)	Longueur de coupe minimale	CCT (K)	Poids Net (kg /pc)
IP67							
806001007300	LEDStrip-E 4.8W-927-600-IP67	600	120	4.8	50	2700	0.25
806001007400	LEDStrip-E 4.8W-930-600-IP67	600	120	4.8	50	3000	0.25
806001007500	LEDStrip-E 4.8W-940-600-IP67	600	120	4.8	50	4000	0.25
806001007900	LEDStrip-E 9.6W-927-1200-IP67	1200	140	9.6	50	2700	0.25
806001008000	LEDStrip-E 9.6W-930-1200-IP67	1200	140	9.6	50	3000	0.25
806001008100	LEDStrip-E 9.6W-940-1200-IP67	1200	140	9.6	50	4000	0.25
806001008700	LEDStrip-E 14.4W-927-1800-IP67	1730	140	14.4	42	2700	0.25
806001008800	LEDStrip-E 14.4W-930-1800-IP67	1730	140	14.4	42	3000	0.25
806001008900	LEDStrip-E 14.4W-940-1800-IP67	1730	140	14.4	42	4000	0.25

Accessoires

Accessoires de montage



806098004600
LEDStrip Silicone-Kit-IP67

806098004700
LEDStrip Mounting-Kit-10-IP67

Profilés

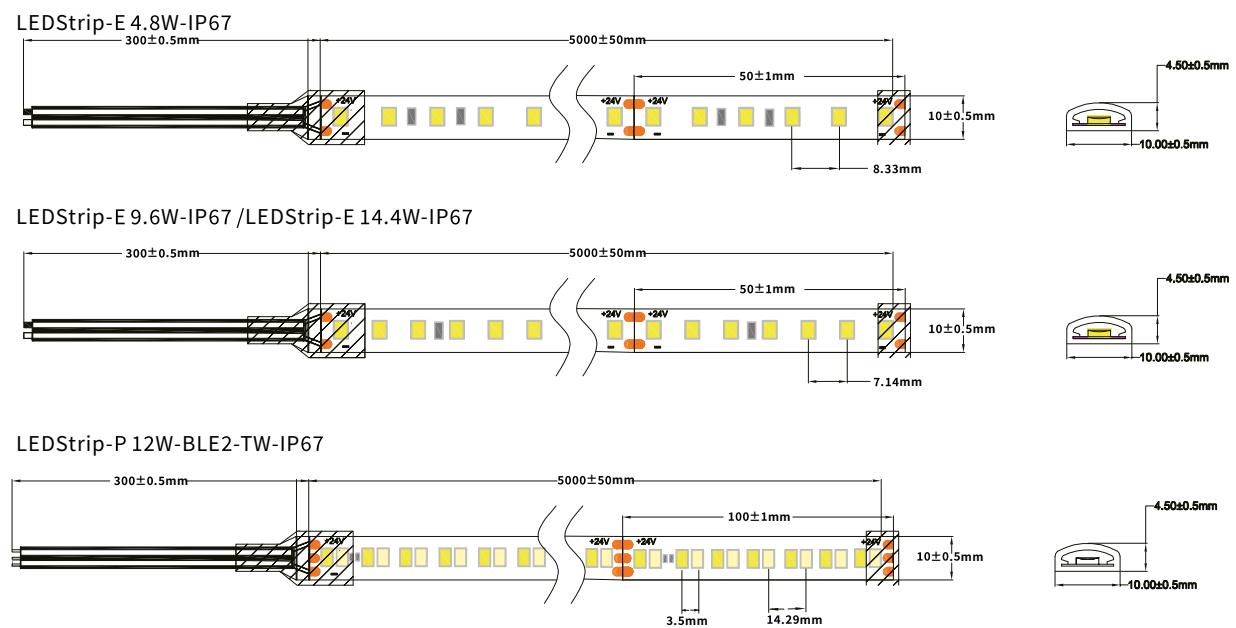


Drivers



La longueur maximale de la bande de LED connectée à une alimentation ne doit pas dépasser 5 mètres.

Schéma de dimensions (mm)





Rubans LED - IP67 - Tunable White

- Gamme complète de Rubans LED
- Multiples options de driver disponibles
- Large gamme de profils avec diverses options de couleur
- Kit de montage et de silicone disponible en tant qu'accessoire



Code d'article	Désignation d'article	Lumen (lm/m)	LEDs par mètre	Puissance (W/m)	Longueur de coupe minimale	CCT (K)	Poids Net (kg /pc)
Smart/IP67							
806001008600	LEDStrip-P 12W-1000-TW-IP67	1440	140	12	100	2700 - 6500	0.25

Accessoires

Accessoires de montage



806098004600 LEDStrip Silicone-Kit-IP67	806098004700 LEDStrip Mounting-Kit-10-IP67
--	---

Profilés



806098002000 LEDStrip Profile-SF-15x15-AL	806098002100 LEDStrip Profile-SF-15x15-BL	806098002200 LEDStrip Profile-SF-17x7-AL	806098002300 LEDStrip Profile-SF-17x7-BL	806098002500 LEDStrip Profile-RC-15x15-AL	806098002600 LEDStrip Profile-Corner-18x18-AL
--	--	---	---	--	--

Drivers



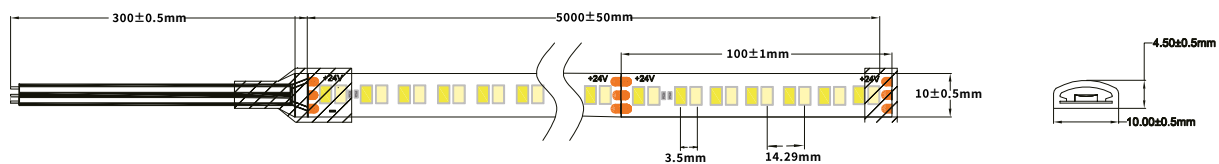
826001000300	820004013700
LEDDriver 24V-80W-BLE2-TW	LEDDriver 24V-200W-BLE2-TW

La longueur maximale de la bande de LED connectée à une alimentation ne doit pas dépasser 5 mètres.

PS: IP20 drivers, only use if driver is mounting indoor with dry environment, or strong watertight protection for IP67 TW Strip.

Schéma de dimensions (mm)

LEDStrip-P 12W-BLE2-TW-IP67





Connecteurs

La gamme de rubans LED OPPLÉ comprend des connecteurs sans outil pour les rubans IP20, afin d'obtenir un contact électrique stable des rubans LED tels que TW et COB. Les accessoires de montage vous permettent d'installer facilement les rubans IP67 et de rendre l'installation imperméable.

Visitez [opple.com](https://www.opple.com) pour plus d'informations et découvrez la gamme complète de connecteurs LED pour rubans LED.

Connecteurs

Connecteurs IP20 pour ruban standard



806098003000
LEDStrip Connector-SS-
IP20

806098003400
LEDStrip Wire-Connector-
SW-IP20
Cable length 14cm

806098003800
LEDStrip Wire-Connector-
SS-IP20
Cable length 14cm

806098004200
LEDStrip L-Connector-SS-
IP20

Connecteurs IP20 pour ruban COB



806001009500
LEDStrip Connector-SS-
COB-IP20

806001009300
LEDStrip Wire-Connector-
SW-COB-IP20
Cable length 14cm

806001009400
LEDStrip Wire-Connector-
SS-COB-IP20
Cable length 14cm

806098004400
LEDStrip L-Connector-SS-
COB-IP20

Connecteurs IP20 pour ruban TW



806098003100
LEDStrip Connector-SS-
TW-IP20

806098003500
LEDStrip Wire-Connector-
SW-TW-IP20
Cable length 14cm

806098003900
LEDStrip Wire-Connector-
SS-TW-IP20
Cable length 14cm

806098004300
LEDStrip L-Connector-SS-
TW-IP20




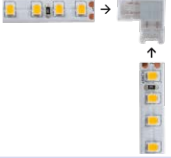




Accessoires de montage pour ruban IP67



806098004600
LEDStrip Silicone-Kit-IP67

806098004700
LEDStrip Mounting-Kit-
10-IP67

Tableau de compatibilité des rubans IP20 et des connecteurs

	Connecteurs / IP20 Strip	4.8 W/m	9.6 W/m	14.4 W/m	19.2 W/m	12 W/m TW	12 W/m COB	Remarks
	LEDStrip Connector-SS-IP20	x	x	x	x			
	LEDStrip Connector-SS-TW-IP20					x		
	LEDStrip Connector-SS-COB-IP20						x	
	LEDStrip L-Connector-SS-IP20	x	x	x	x			
	LEDStrip L-Connector-SS-TW-IP20					x		
	LEDStrip L-Connector-SS-COB-IP20						x	
	LEDStrip Wire-Connector-SS-IP20	x	x	x	x			
	LEDStrip Wire-Connector-SS-TW-IP20					x		
	LEDStrip Wire-Connector-SS-COB-IP20						x	
	LEDStrip Wire-Connector-SW-IP20	x	x	x	x			
	LEDStrip Wire-Connector-SW-TW-IP20					x		
	LEDStrip Wire-Connector-SW-COB-IP20						x	





Profilés

La gamme de rubans LED OPPLE comprend divers profils en aluminium destinés à dissiper la chaleur des rubans LED et à renforcer leur longévité. Disponibles en différentes couleurs et formes pour s'adapter à chaque application.

Visitez [opple.com](https://www.opple.com) pour plus d'informations et découvrez la gamme complète de profilés pour rubans LED.

Profilés



806098001800
LEDStrip Profile-SF-10x10-AL



806098001900
LEDStrip Profile-SF-10x10-BL



806098002000
LEDStrip Profile-SF-15x15-AL



806098002100
LEDStrip Profile-SF-15x15-BL



806098002200
LEDStrip Profile-SF-17x7-AL



806098002300
LEDStrip Profile-SF-17x7-BL



806098002400
LEDStrip Profile-RC-10x10-AL



806098002500
LEDStrip Profile-RC-15x15-AL



806098002600
LEDStrip Profile-Corner-18x18-AL

L'ensemble des profilés OPPLE comprend

Profilé apparent

- 1 x Profilé (2m)
- 1 x Couvercle PC (opaque) (2m)
- 2 x Clips de montage pour profilé
- 2 x Embouts pour profilé
- 2 x Embouts troués pour passer le câble



Profilé encastré

- 1 x Profilé (2m)
- 1 x Couvercle PC (opaque) (2m)
- 2 x Embouts pour profilé
- 2 x Embouts troués pour passer un câble



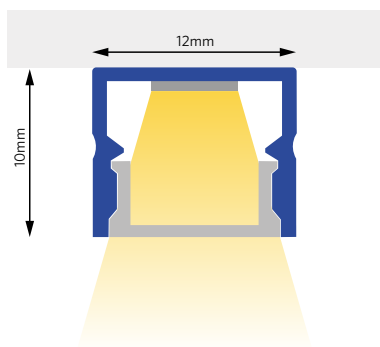
Profilé monté en angle

- 1 x Profilé (2m)
- 1 x Couvercle PC (opaque) (2m)
- 2 x Clips de montage pour profilés
- 2 x Embouts pour profilé
- 2 x Embouts troués pour passer un câble

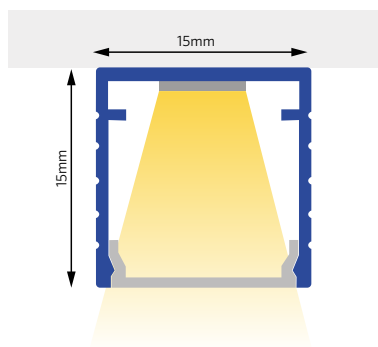


Dimensions et montage des profilés

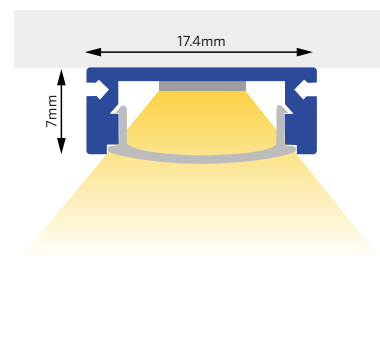
Montage apparent en surface



SF 10 × 10

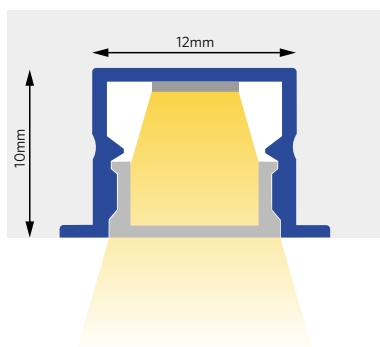


SF 15 × 15

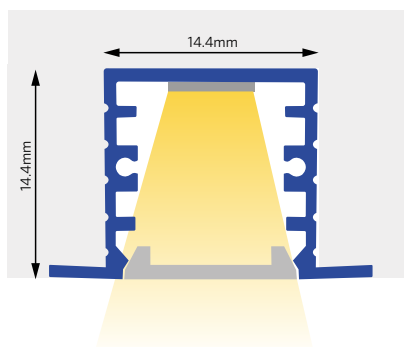


SF 17 × 7

Montage encastré

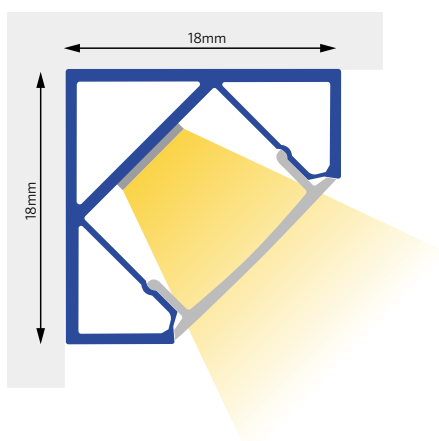


RC 10 × 10



RC 15 × 15

Profilé d'angle



Corner 18 × 18

SF : Montage apparent en surface ; RC : Montage encastré

Le couvercle opaque en polycarbonate (PC) réduit le rendement lumineux de 25 %.

Compatibilité des rubans et des profilés

Choisissez le profilé idéal en fonction de votre ruban pour une performance optimale.

Profilé	IP20						IP67			
	4.8W	9.6W	14.4W	19.2W	12W COB	12W TW	4.8W IP67	9.6W IP67	14.4W IP67	12W TW IP67
Profile-SF-10x10 (AL/BL)	x	x					x	x		
Profile-SF-15x15 (AL/BL)	x	x	x	x	x	x	x	x	x	x
Profile-SF-17x7 (AL/BL)	x	x	x	x	x	x	x	x	x	x
Profile-RC-10x10	x	x					x	x		
Profile-RC-15x15	x	x	x	x	x	x	x	x	x	x
Profile-Corner-18x18	x	x	x	x	x	x	x	x	x	x

Tableau de correspondances entre le connecteur IP20 et le profilé

	Connector Strip to Strip	L-Connector Strip to Strip	Wire-Connector Strip to Strip	Wire-Connector Strip to Wire
Profile-SF-10x10 (AL/BL)				
Profile-SF-15x15 (AL/BL)	x	x	x	x
Profile-SF-17x7 (AL/BL)	x	x	x	x
Profile-RC-10x10				
Profile-RC-15x15	x	x	x	x
Profile-Corner-18x18	x	x	x	x

La taille des connecteurs s'adapte aux profilés.



Boitiers d'alimentations

La gamme de rubans LED OPPLE propose des drivers 24V DC pour une performance optimale des LED dans différentes applications. Les multiples options de gradation permettent aux clients de répondre à diverses exigences en matière d'éclairage.

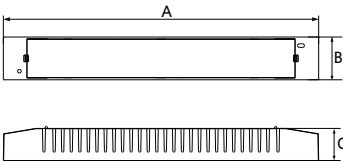
Rendez-vous sur [opple.com](https://www.opple.com) pour plus d'informations et découvrez la gamme complète de drivers pour rubans LED.

Drivers

IP20 On/Off



820009007900 LEDDriver 24V-36W	820009008000 LEDDriver 24V-60W	820009008100 LEDDriver 24V-120W	820009008200 LEDDriver 24V-160W	820009008300 LEDDriver 24V-240W
-----------------------------------	-----------------------------------	------------------------------------	------------------------------------	------------------------------------

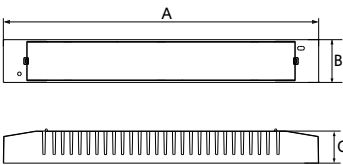


IP20 Driver	A	B	C
36W	172	45	32
40W	185	42,5	28,5
60W	202	45	32
75W	295	40	32
120W	260	45	32
150W	295	40	31
160W	260	45	32
240W	310	50	32

IP20 DALI/10V/PWM



820002006100 LEDDriver 24V-40W- DALI/10V/PWM	820002006200 LEDDriver 24V-75W- DALI/10V/PWM	820002006300 LEDDriver 24V-150W- DALI/10V/PWM	820002006400 LEDDriver 24V-240W- DALI/10V/PWM
--	--	---	---

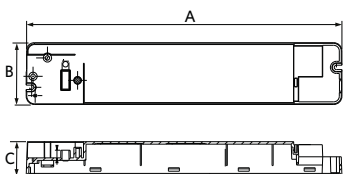


IP20 Driver	A	B	C
40W	185	42,5	28,5
75W	295	40	32
150W	295	40	32
240W	360	40	32

IP20 BLE-TW



826001000300 LEDDriver 24V-80W-BLE2- TW	820004013700 LEDDriver 24V-200W- BLE2-TW
---	--



IP20 Driver	A	B	C
80W	230	45	25
200W	311	48	26

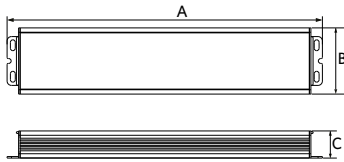
IP67 DALI



820002006500
LEDDriver 24V-75W-
DALI-IP67

820002006600
LEDDriver 24V-150W-
DALI-IP67

820002006700
LEDDriver 24V-240W-
DALI-IP67



IP67 DALI	A	B	C
75W	290	61	25
150W	290	61	25
240W	270	68	30

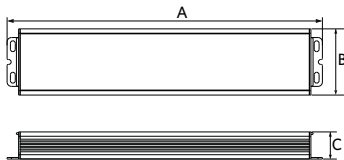
IP67 10V/PWM



820003003900
LEDDriver 24V-75W-
10V/PWM-IP67

820003004000
LEDDriver 24V-150W-
10V/PWM-IP67

820003004100
LEDDriver 24V-240W-
10V/PWM-IP67



IP67 Driver	A	B	C
75W	290	61	25
150W	290	61	25
240W	270	68	30

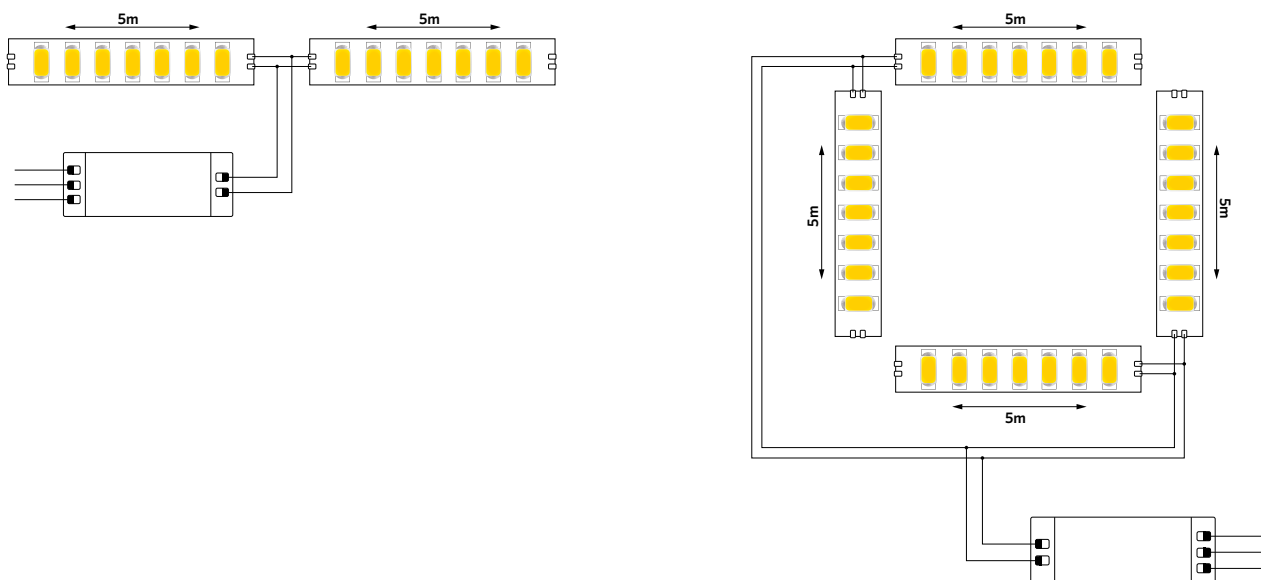
Tableau de correspondances entre les rubans LED et les drivers

Driver Type	IP20 Strip						IP67 Strip			
	4.8W	9.6W	14.4W	19.2W	12W COB	12W TW	4.8W IP67	9.6W IP67	14.4W IP67	12W TW IP67
36W On/Off	x						(x)			
60W On/Off	x	x					(x)	(x)		
120W On/Off	x	x	x	x	x		(x)	(x)	(x)	
160W On/Off	x	x	x	x	x		(x)	(x)	(x)	
240W On/Off	x	x	x	x	x		(x)	(x)	(x)	
80W TW						x				(x)
200W TW						x				(x)
40W DA/10/PWM	x						(x)			
75W DA/10/PWM	x	x			x		(x)	(x)		
150W DA/10/PWM	x	x	x	x	x		(x)	(x)	(x)	
240W DA/10/PWM	x	x	x	x	x		(x)	(x)	(x)	
75W DALI IP67	x	x	x	x	x		x	x	x	
150W DALI IP67	x	x	x	x	x		x	x	x	
240W DALI IP67	x	x	x	x	x		x	x	x	
75W 10V/PWM IP67	x	x	x	x	x		x	x	x	
150W 10V/PWM IP67	x	x	x	x	x		x	x	x	
240W 10V/PWM IP67	x	x	x	x	x		x	x	x	

(x) : Uniquement si le driver est installé à l'intérieur. Opplé recommande une forte protection étanche pour utiliser le driver IP20 pour un ruban LED IP67.

Conseils pour la connexion du driver au ruban LED

1. Opplé recommande de choisir un driver en prenant en compte une marge de sécurité de 20% de la puissance totale nécessaire au ruban LED. Par exemple, pour un ruban LED de 10m avec une puissance de 9,6 W/m ($10 \times 9,6 = 96W$), l'alimentation minimale est de 120W.
2. La longueur maximale du ruban LED vers le driver est de 5 mètres, afin d'éviter les chutes de tension.
3. Opplé recommande fortement d'utiliser un branchement en parallèle.



La longueur maximale du câble entre le ruban LED et l'alimentation est de 5 mètres.

La longueur maximale d'un ruban LED OPPLÉ varie en fonction de l'application spécifique et est fortement influencée par la ligne d'alimentation entre le driver et le ruban. La longueur et la section de cette ligne d'alimentation peuvent entraîner une chute de tension qui, au-delà d'un certain point, a un impact négatif sur les performances des rubans LED. Les valeurs indicatives figurant dans les tableaux ci-dessous sont des recommandations pour une performance optimale.



Calcul de la longueur de câble maximale autorisée en fonction de l'alimentation électrique

		DIAMETER OF WIRE						
		0.5mm ²	0.75mm ²	1mm ²	1.5mm ²	2.5mm ²	4mm ²	6mm ²
Power Supply	40W	6m	9m	12m	18m	30m	48m	72m
	60W	4m	6m	8m	12m	20m	32m	48m
	75W	3m	4.8m	6.4m	9.6m	16m	25m	38m
	100W	2.4m	3.6m	4.8m	7.2m	12m	19.3m	29m
	120W	2m	3m	4m	6m	10m	16m	24m
	150W	1.6m	2.4m	3.2m	4.8m	8m	12.9m	19.3m
	200W	1.2m	1.8m	2.4m	3.6m	6m	9.6m	14.5m
	240W	1m	1.5m	2m	3m	5m	8m	12m

NB : Calcul basé sur 24V DC

Contrôle sans faille avec les rubans LED OPPLE : Intégration intelligente pour des solutions d'éclairage dynamiques



Les rubans LED OPPLE sont entièrement compatibles avec notre gamme d'accessoires OPPLE DALI et Smart, offrant une intégration parfaite dans votre installation d'éclairage. Améliorez votre contrôle et votre confort avec des accessoires tels que le convertisseur DALI, le Smart Switch et la Smart App. Ces outils vous permettent de gérer et d'ajuster facilement votre éclairage, garantissant une performance et une flexibilité optimale pour tout type d'environnement. Avec les solutions Smart d'OPPLE, vous pouvez créer une expérience d'éclairage personnalisée et dynamique.



OPPLE

OPPLE LIGHTING

Meerenakkerweg 1-07
5652 AR Eindhoven, les Pays-Bas

T +31 (0) 88 056 7888

E service@opple.com

OPPLE.COM