



Hinweisleuchte

- Einfache Aktualisierung der Beschilderung durch austauschbare Symbole, die im Paket enthalten sind
- Geeignet für Anwendungen mit Schutzart IP20 und IP65, um Kompatibilität in verschiedenen Umgebungen zu gewährleisten
- Ausgestattet mit einem leistungsstarken LiFePO4-Akku, der 3 Stunden zuverlässigen Betrieb bietet
- Enthält eine Reihe von Zubehörteilen zur Unterstützung verschiedener Montagemethoden



Spezifikationen

Artikelnummer	Artikelbeschreibung	Lumen	CCT (K)	RAL-Nummer	Betrachtungsabstand	Nettogewicht (kg/st)
Notfallset 3 Stunde/Auto-Test						
572005002000	LEDExit-Sign-E 3W-AT-EM3-WH	20	6500	9003	33	0.7

Zubehörteile



572005002600
LEDExit-Sign-E Suspend-Kit-WH



572005002800
LEDExit-Sign-E Recessed-Kit-WH

Verpackungsinformationen

Artikel			Kasten			
Artikelnummer	Artikelbeschreibung	EU-HS-Code	Abmessungen (mm) (LxBxH)	Bruttogewicht (kg/st)	EAN	Stück/Karton
572005002000	LEDExit-Sign-E 3W-AT-EM3-WH	94051190	350x260x50	0.80	6941491790312	1
572005002600	LEDExit-Sign-E Suspend-Kit-WH	94059900	290x51x47	0.28	6941491790374	1
572005002800	LEDExit-Sign-E Recessed-Kit-WH	94059900	450x110x80	0.31	6941491790398	1

Technische Daten	
Schutzart (IP)	IP20
Schutzklasse	II
Überwachungseinrichtung	automatischer Selbsttest
Einspeisung	dezentral (Einzelbatterie)
Zusammensetzung der Batterie	Lithium-Ion
Max. Batterielaufzeit	3

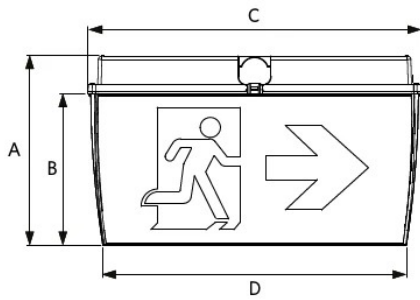
Stromversorgung	
Nennspannung	200 - 240 V
Batteriespannung	6.4

Material	
Gehäusematerial	Polycarbonat
Cover Material	Polycarbonat

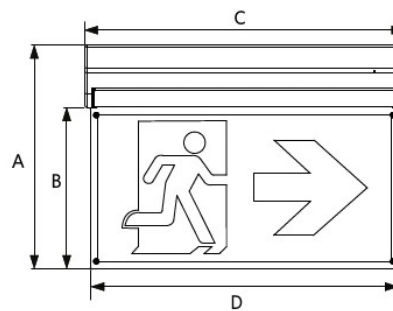
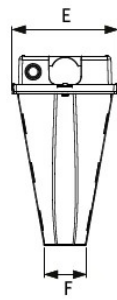
Anwendungsmöglichkeiten	
Betriebstemperatur	0 - 45
Anwendungstemperatur	25
Lagertemperatur	0 - 60



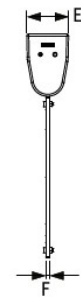
Produktmaße (mm)



Type	A	B	C	D	E	F
Bulkhead	194	155	340	310	108	43



Type	A	B	C	D	E	F
Sign	230	166	328	317	43	4



Lichttechnische Daten

