



## Hinweisleuchte

- Einfache Aktualisierung der Beschilderung durch austauschbare Symbole, die im Paket enthalten sind
- Geeignet für Anwendungen mit Schutzart IP20 und IP65, um Kompatibilität in verschiedenen Umgebungen zu gewährleisten
- Ausgestattet mit einem leistungsstarken LiFePO4-Akku, der 3 Stunden zuverlässigen Betrieb bietet
- Enthält eine Reihe von Zubehörteilen zur Unterstützung verschiedener Montagemethoden



## Spezifikationen

Artikelnummer	Artikelbeschreibung	Lumen	CCT (K)	RAL-Nummer	Betrachtungsabstand	Nettogewicht (kg/st)
<b>Notfallset 3 Stunde/DALI2</b>						
572005002300	LEDExit-Sign-E 3W-DALI-EM3-BL	20	6500	9017	33	0.7

## Zubehörteile



572005002700  
LEDExit-Sign-E Suspend-Kit-BL



572005002900  
LEDExit-Sign-E Recessed-Kit-BL

## Verpackungsinformationen

Artikel			Kasten			
Artikelnummer	Artikelbeschreibung	EU-HS-Code	Abmessungen (mm) (LxBxH)	Bruttogewicht (kg/st)	EAN	Stück/Karton
572005002300	LEDExit-Sign-E 3W-DALI-EM3-BL	94051190	350x260x50	0.80	6941491790343	1
572005002700	LEDExit-Sign-E Suspend-Kit-BL	94059900	290x51x47	0.28	6941491790381	1
572005002900	LEDExit-Sign-E Recessed-Kit-BL	94059900	453x110x80	0.31	6941491790404	1

Technische Daten	
Gehäusefarbe	Schwarz RAL 9017
Schutzart (IP)	IP20
Schutzklasse	II
Überwachungseinrichtung	Überwachungsbaustein (zentral versorgtes System)
Einspeisung	dezentral (Einzelbatterie)
Zusammensetzung der Batterie	Lithium-Ion
Max. Batterielaufzeit	3

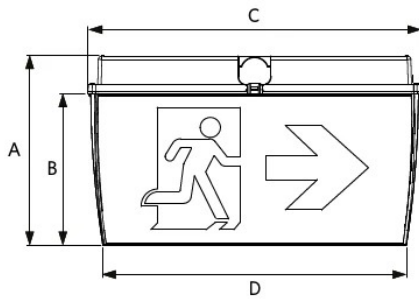
Stromversorgung	
Nennspannung	200 - 240 V
Batteriespannung	6.4

Material	
Gehäusematerial	Polycarbonat
Cover Material	Polycarbonat

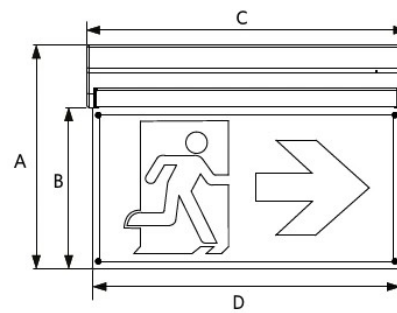
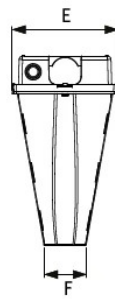
Anwendungsmöglichkeiten	
Betriebstemperatur	0 - 45
Anwendungstemperatur	25
Lagertemperatur	0 - 60



## Produktmaße (mm)



Type	A	B	C	D	E	F
Bulkhead	194	155	340	310	108	43



Type	A	B	C	D	E	F
Sign	230	166	328	317	43	4



## Lichttechnische Daten

