



Hinweisleuchte

- Einfache Aktualisierung der Beschilderung durch austauschbare Symbole, die im Paket enthalten sind
- Geeignet für Anwendungen mit Schutzart IP20 und IP65, um Kompatibilität in verschiedenen Umgebungen zu gewährleisten
- Ausgestattet mit einem leistungsstarken LiFePO4-Akku, der 3 Stunden zuverlässigen Betrieb bietet
- Enthält eine Reihe von Zubehörteilen zur Unterstützung verschiedener Montagemethoden



Spezifikationen

Artikelnummer	Artikelbeschreibung	Lumen	CCT (K)	RAL-Nummer	Betrachtungsabstand	Nettogewicht (kg/st)
Notfallset 3 Stunde/Auto-Test						
572005003800	LEDExit-Bulkhead-E 6W-AT-EM3-WH-IP65	150	6500	9003	31	1.1

Zubehörteile



572005004000
LEDExit-Bulkhead-E
Recessed-Kit-IP65

Verpackungsinformationen

Artikel			Kasten			
Artikelnummer	Artikelbeschreibung	EU-HS-Code	Abmessungen (mm) (LxBxH)	Bruttogewicht (kg/st)	EAN	Stück/Karton
572005003800	LEDExit-Bulkhead-E 6W-AT-EM3-WH-IP65	94051190	350x200x110	1.20	6941491790282	1
572005004000	LEDExit-Bulkhead-E Recessed-Kit-IP65	94059900	380x40x156	0.54	6941491790305	1

Technische Daten	
Schutzart (IP)	IP65
Schutzklasse	II
Überwachungseinrichtung	automatischer Selbsttest
Einspeisung	dezentral (Einzelbatterie)
Zusammensetzung der Batterie	Lithium-Ion
Max. Batterielaufzeit	3

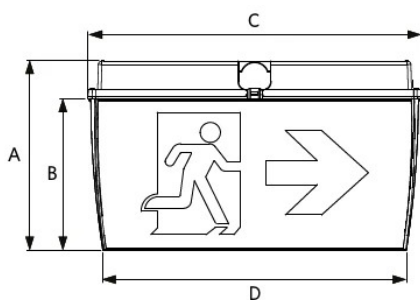
Stromversorgung	
Nennspannung	200 - 240 V
Batteriespannung	6.4

Material	
Gehäusematerial	Polycarbonat
Cover Material	Polycarbonat

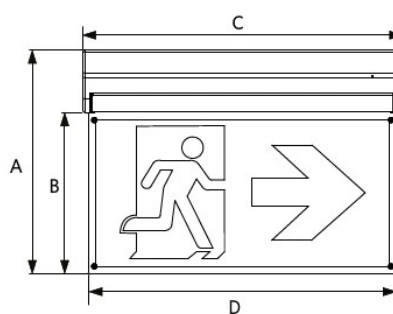
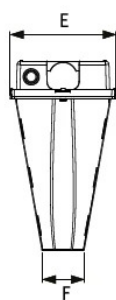
Anwendungsmöglichkeiten	
Betriebstemperatur	0 - 45
Anwendungstemperatur	25
Lagertemperatur	0 - 60



Produktmaße (mm)



Type	A	B	C	D	E	F
Bulkhead	194	155	340	310	108	43



Type	A	B	C	D	E	F
Sign	230	166	328	317	43	4



Lichttechnische Daten

