



## Sinalização de emergência

- Atualize facilmente a sinalização com pictogramas intercambiáveis incluídos na embalagem
- Adequado para aplicações com classificação IP20 e IP65, garantindo a compatibilidade com vários ambientes
- Equipado com uma bateria LiFePO4 de elevado desempenho, proporcionando 3 horas de funcionamento fiável
- Inclui uma gama de acessórios para suportar diversos métodos de instalação



## Especificações

Código item	Descrição do item	Lúmen	CCT (K)	Número RAL	Distância de visualização	Peso Líquido (kg/peça)
<b>Kit de emergência 3 hora/Autoteste (AT)</b>						
572005003800	LEDExit-Bulkhead-E 6W-AT-EM3-WH-IP65	150	6500	9003	31	1.1

## Acessórios



572005004000  
LEDExit-Bulkhead-E  
Recessed-Kit-IP65

## Informações sobre produtos e embalagens

Item			Caixa			
Código item	Descrição do item	Código HS da UE	Dimensões (mm) (CxLxA)	Peso Bruto (kg/peça)	EAN	pc/caixa
572005003800	LEDExit-Bulkhead-E 6W-AT-EM3-WH-IP65	94051190	350x110x200	1.20	6941491790282	1
572005004000	LEDExit-Bulkhead-E Recessed-Kit-IP65	94059900	380x156x40	0.54	6941491790305	1

Especificações Técnicas	
Acabamento	Branco RAL9003
Grau de proteção (IP)	IP65
Classe de proteção	II
Equipamento de controlo	Automatic self test
Sistema de alimentação eléctrica	Peripheral (individual battery)
Duração máxima da bateria	3

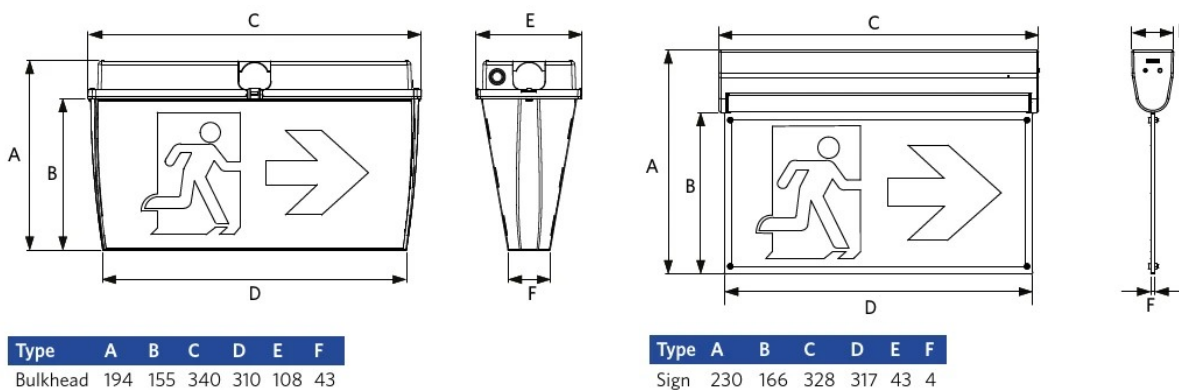
Alimentação elétrica	
Tensão nominal AC	200 - 240 V
Voltagem da bateria	6.4

Alimentação elétrica	
Material da estrutura	Policarbonato
Revestimento	Policarbonato

Condições de aplicação	
Temperatura de funcionamento	0 - 45
Temperatura de aplicação	25
Temperatura de armazenamento	0 - 60



## Dimensões (mm)



## Dados fotométricos

