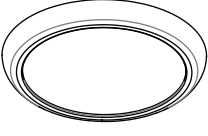
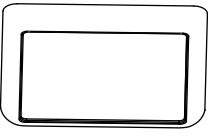
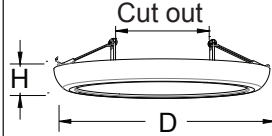
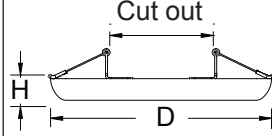










## Downlight Flex G2

Item Code	CCT	kg		
540001433700	3000K/4000K	0.45Kg		
540001433800	3000K/4000K	0.84Kg		
540001433900	3000K/4000K	0.53Kg		
540001434000	3000K/4000K	1.26Kg		

	Model Name	D (mm)	H (mm)	Cut out (mm)	Rated Voltage (V~)	Frequency (Hz)	Current (A) MAX	Power Factor	Rated Power(W)
	LED DL-RC-F-E2 R165 9/18W	220	21.5	Ø55-165	220-240	50/60	0.145	0.9	18W
	LED DL-RC-F-E2 R235 15/25W	300	25	Ø55-235	220-240	50/60	0.215	0.9	25W
	LED DL-RC-F-E SQ165 9/18W	220	21.5	Ø55-165	220-240	50/60	0.145	0.9	18W
	LED DL-RC-F-E SQ270 15/25W	300	25	Ø180-270	220-240	50/60	0.215	0.9	25W

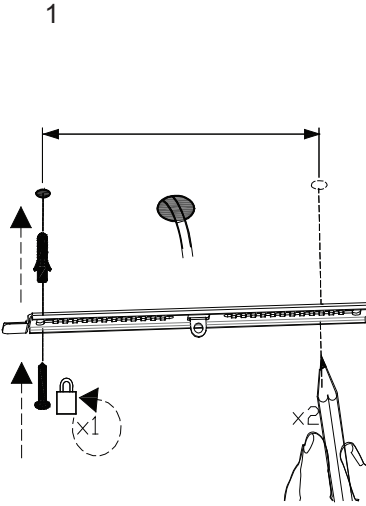
### Light Source

Product Code	Product Description	N	Light source code	QR Code	Energy Label
540001433700	LEDDownlightF-E2 Rd165-9/18W-830/840	1	LS131001632-03		
540001433800	LEDDownlightF-E2 Rd235-15/25W-830/840	1	LS131002332-03		
540001433900	LEDDownlightF-E2 Sq165-9/18W-830/840	1	LS131001632-01		
540001434000	LEDDownlightF-E2 Sq270-15/25W-830/840	1	LS131002332-01		

\* This product contains a light source of energy efficiency class (D).

### Surface Mounted Installation

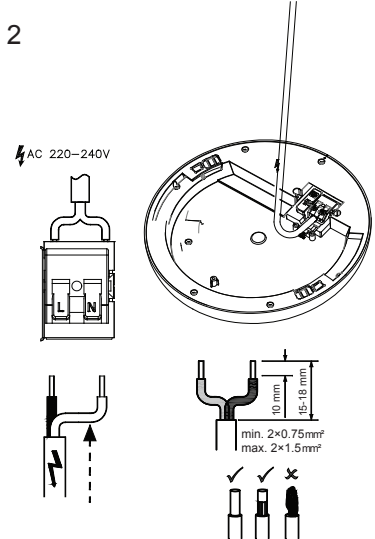
**1**



**1**

**2**

AC 220-240V



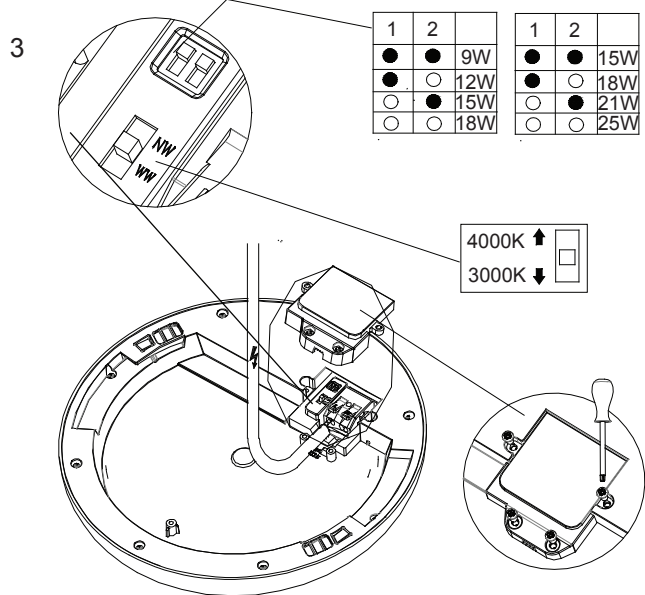
min. 2×0.75mm<sup>2</sup>  
max. 2×1.5mm<sup>2</sup>

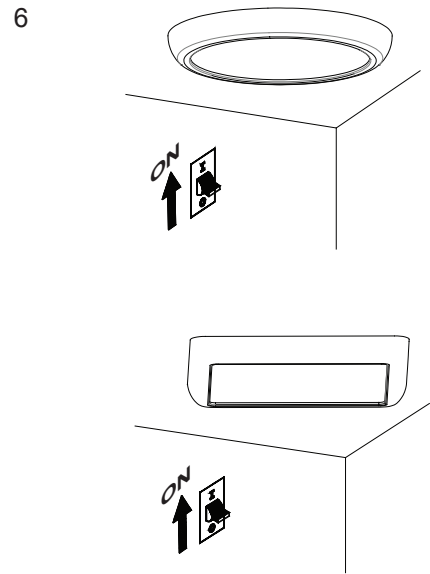
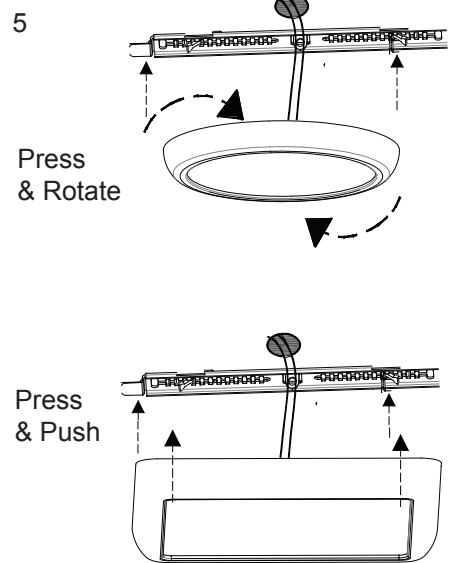
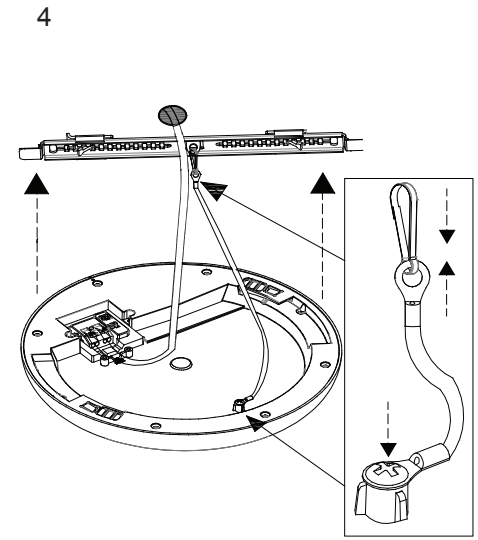
**3**

Wattage Options

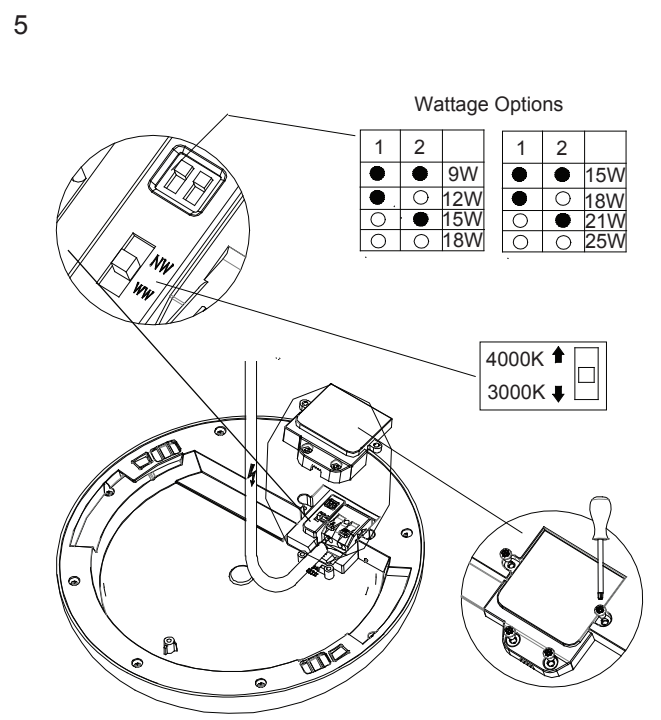
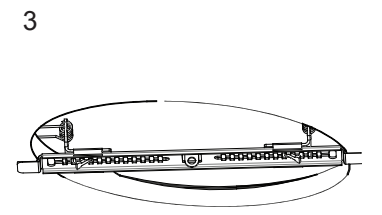
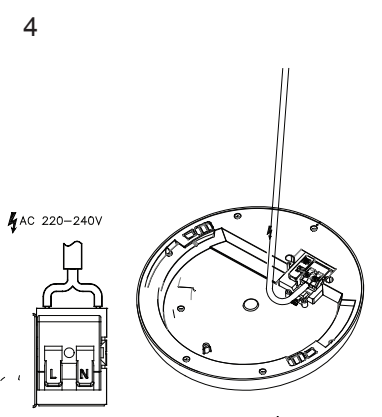
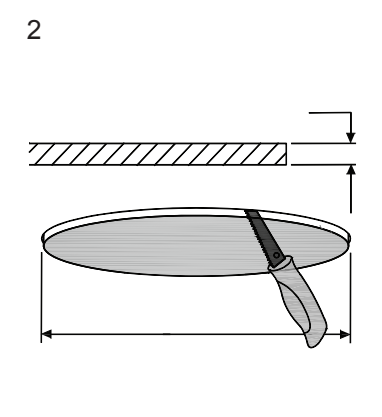
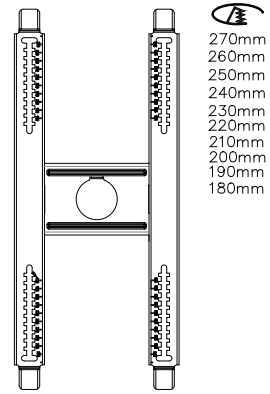
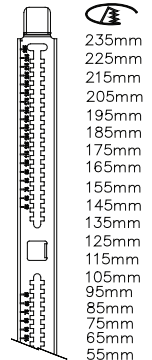
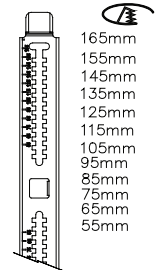
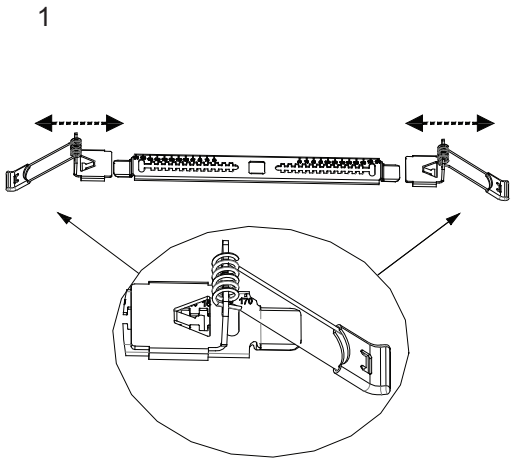
1	2		1	2	
●	●	9W	●	●	15W
●	○	12W	●	○	18W
○	●	15W	○	●	21W
○	○	18W	○	○	25W

4000K ↑  
3000K ↓

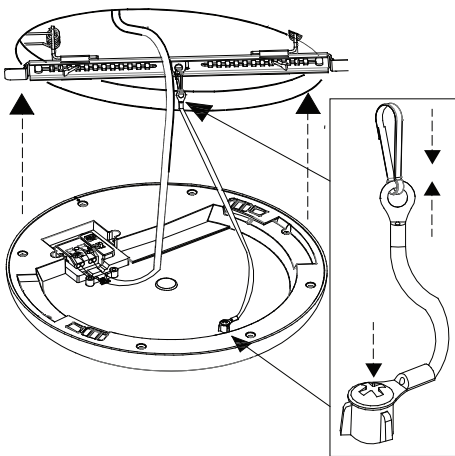




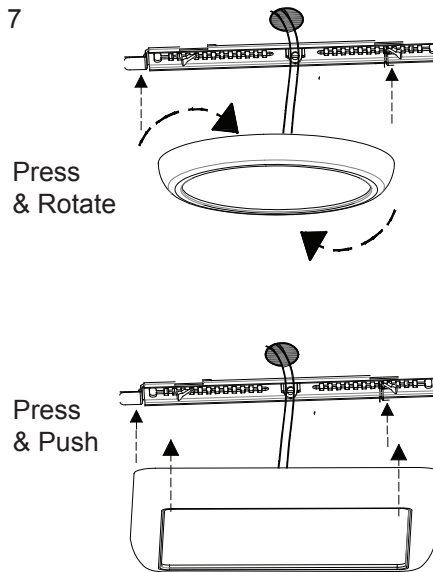
## Recessed Installation



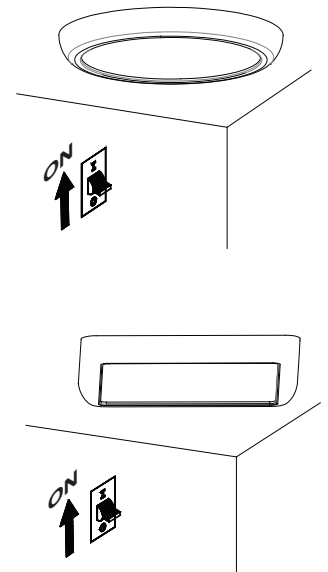
6



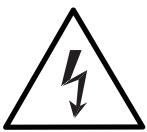
7



8

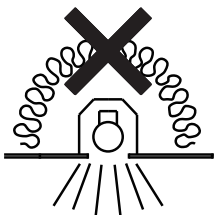


Caution: Any operation on the LED module is strictly forbidden while the power is on. Defective wiring must only be replaced by the manufacturer, distributor, or a qualified technician.  
Achtung: Arbeiten am LED-Modul sind während des Betriebs strikt verboten. Defekte Leitungen dürfen ausschließlich vom Hersteller, Händler oder einer qualifizierten Fachkraft ausgetauscht werden.

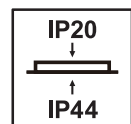
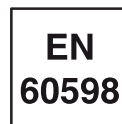
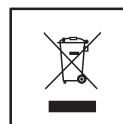
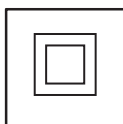
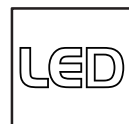
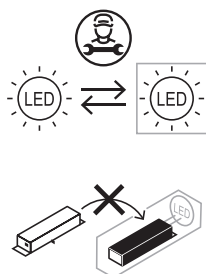


The light source contained in this luminaire may only be replaced by the manufacturer, their service agent, or a similarly qualified professional. If replacement is not possible, the entire luminaire must be replaced.

German: Das Leuchtmittel dieser Leuchte darf nur vom Hersteller, dessen Servicemitarbeiter oder einer entsprechend qualifizierten Fachkraft ersetzt werden. Wenn ein Austausch nicht möglich ist, muss die gesamte Leuchte ausgetauscht werden.



This luminaire is not suitable for covering with thermally insulating materials. In case of damage to the wiring, it must only be replaced by the manufacturer, distributor, or a qualified expert to avoid risks.  
Diese Leuchte ist nicht für die Abdeckung mit thermisch isolierenden Materialien geeignet. Im Falle eines Drahtschadens darf dieser nur vom Hersteller, Händler oder einer qualifizierten Fachkraft ersetzt werden, um Risiken zu vermeiden.



Opplé Lighting B.V.  
Meerenakkerweg 1-07  
5652 AR Eindhoven  
The Netherlands  
service@opple.com

OPPLE Lighting Co., Ltd.  
Room 411, Building 1 No. 6111,  
Longdong Avenue, Pudong New District,  
Shanghai City 201201, P. R. China  
www.opple.com

Data subject to change / Les données sont sujettes à modifications / Änderungen vorbehalten