

## Spot Performer 3C Compact G2

- Leistungsstarker, kompakter 3PH-Schienenstrahler mit hoher Lichtausbeute und homogener Lichtverteilung
- Integrierter Treiber im Schienenstrahler mit einem 4-stufigen DIP-Schalter zur einfachen Leistungswahl
- Kompatibel zu Global, Nordic Aluminium® 3C Phasen Stromschiene und vielen anderen Standardtypen



## Spezifikationen

| Artikelnummer               | Artikelbeschreibung                | Max. Watt (W) | Leistung (W) | Lumen (lm) | Lichtausbeute (lm/W) | CCT (K)    | RAL-Nummer | Nettogewicht (kg/st) |
|-----------------------------|------------------------------------|---------------|--------------|------------|----------------------|------------|------------|----------------------|
| <b>Ein-Aus/CCT-Schalter</b> |                                    |               |              |            |                      |            |            |                      |
| 568001031600                | LEDSpot3C-C-CS2 33W-927/940-36D-BL | HID 50W       | 33           | 3300       | 100                  | 2.7K/3K/4K | 9004       | 0.599                |

## Verpackungsinformationen

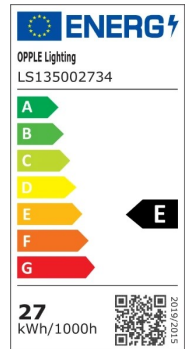
| Artikel       |                                    |            | Kasten                   |                       |               |              |
|---------------|------------------------------------|------------|--------------------------|-----------------------|---------------|--------------|
| Artikelnummer | Artikelbeschreibung                | EU-HS-Code | Abmessungen (mm) (LxBxH) | Bruttogewicht (kg/st) | EAN           | Stück/Karton |
| 568001031600  | LEDSpot3C-C-CS2 33W-927/940-36D-BL | 94051190   | 163x84x212               | 0.67                  | 6937209609519 | 1            |

| Technische Daten                        |             |
|---|-------------|
| Lebensdauer (L70)                       | 70.000 h    |
| Lebensdauer (L80)                       | 50.000 h    |
| Ein-/Aus-Zyklen                         | 100.000     |
| Farbbeständigkeit (SDCM)                | 4           |
| Steuerbar                               | Ein-Aus     |
| Abstrahlwinkel                          | 36 °        |
| Maximaler Neigungswinkel                | 85 °        |
| Gehäusefarbe                            | Mattschwarz |
| Farbwiedergabeindex (CRI)               | > 90        |
| Schlagfestigkeit (IK)                   | IK03        |
| Schutzklasse                            | II          |
| Risikogruppe (EN 62471)                 | RG1         |
| Mit Betriebsgerät                       | Ja          |
| Glühdrahtprüfung                        | 650 °C      |
| Treiber Ausfallrate (bei 5,000 Stunden) | ≤ 1 %       |
| Leistungsfaktor                         | ≥ 0,9       |

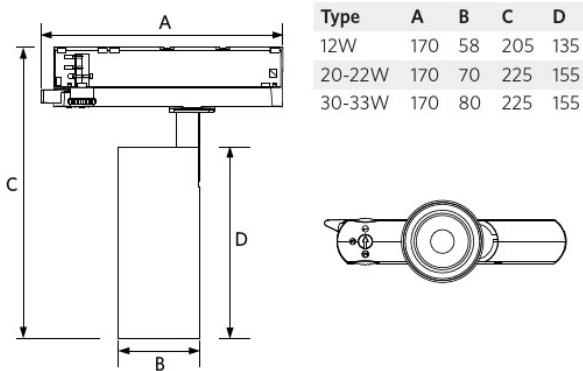
| Stromversorgung  |   |
|------------------|---|
| Frequenz         | 50 - 60 Hz                                    |
| Nennspannung     | 220 - 240 V                                   |
| DC input voltage | Anschluss-Spezifikationen siehe Kataloganhang |

| Material           |              |
|--------------------|--------------|
| Gehäusematerial    | Aluminium    |
| Optisches Material | Polycarbonat |
| Linsenmaterial     | Polycarbonat |

| Anwendungsmöglichkeiten |             |
|-------------------------|-------------|
| Betriebstemperatur      | -10 - 35 °C |
| Anwendungstemperatur    | 25 °C       |
| Lagertemperatur         | -25 - 50 °C |



## Produktmaße (mm)



## Lichttechnische Daten

