



Piantana Falcon

- Moderna piantana con emissione diretta/indiretta della luce
- Luce estremamente confortevole (UGR < 16)
- Elegante touch panel
- Sensore di movimento e luce diurna integrato
- Elevata efficienza di 125 lm/w
- Controllo tramite Smart App, possibilità di collegamento a Smart Sensors



Specifiche tecniche

Codice prodotto	Descrizione	Equivalente (W)	Potenza (W)	Lumen (lm)	Efficacia (lm/W)	TDC (K)	Peso netto (kg/pz)
Tunable White/Smart							
523024002100	LEDFalcon-P 100W-BLE2-TW	3x PL-L 55W	100	12500	125	2700 - 6500	19.8

Prodotto e informazioni sull'imballaggio

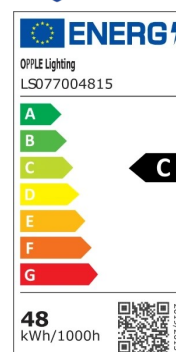
Prodotto			Imballaggio			
Codice prodotto	Descrizione	EU HS Code	Dimensioni (mm) (LxLxA)	Peso lordo (kg/pz)	EAN	pz/cartone
523024002100	LEDFalcon-P 100W-BLE2-TW	94051190	765x475x2115	21.10	6941491797540	1
821006001800	LEDSmart-BLE2-Rc-MW-Sensor	85365005	100x100x130	0.19	6941497778277	1
821006002000	LEDSmart-BLE2-Rc-PIR-Sensor	85365005	100x100x70	0.19	6941497778260	1
821009000200	LEDSmart-BLE2-Switch	85365005	89x101x21	0.10	6941497778253	1
821011002600	LEDSmart-BLE2-DALI-Connect-Box	85176200	100x105x60	0.30	6941497778291	1
821017003000	LEDSmart-BLE2-10V-Converter	94059200	90x42x30	0.09	6931783007624	1
821017003200	LEDSmart-BLE2-DALI-Converter	94059200	90x42x30	0.08	6931783007617	1
821017003400	LEDSmart-BLE2-Multi-Switch-Module	94059200	46x46x50	0.07	6931783007600	1
821017003600	LEDSmart-BLE2-Relay-250W-DIM	94059200	90x42x30	0.09	6931783007594	1
821017003800	LEDSmart-BLE2-Relay-1000W	85364900	110x57x37	0.10	6941497778284	1
822008000200	LEDSmart-BLE2-Light-Wizard	85365005	143x113x55	0.26	6941491779782	1

Specifiche tecniche	
Durata (L70)	100.000 h
Durata (L80)	70.000 h
Cicli On/Off	100.000
Uniformità di colore (SDCM)	3
Dimmerabilità	BLE2 / Touch Dim
Tipo sensore	Sensore movimento + luce diurna (MD)
Tecnologia dei sensori	Microwave (MW)
Angolo del fascio luminoso	130° up / 120° down
Colore della finitura	Bianco RAL9003
Numero RAL	9003
CRI	> 80
UGR	16
Classe di isolamento	I
Gruppo di rischio (EN 62471)	RG0
Con alimentatore	True
Prova del filo incandescente	650 °C
Frequenza guasto del driver (5000 ore)	≤ 1 %
Fattore di potenza (PF)	≥ 0,9

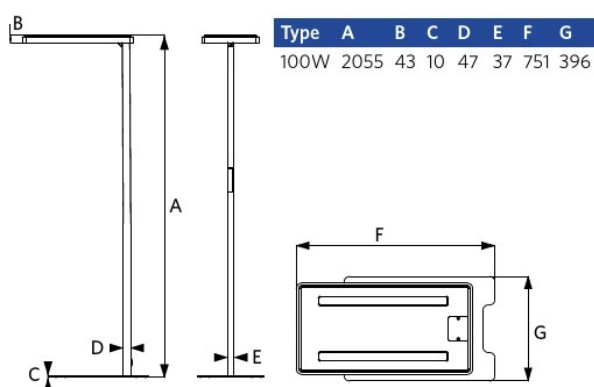
Specifiche elettriche	
Frequenza	50 - 60 Hz
Tensione nominale	220 - 240 V
Tensione di ingresso CC	No
Lunghezza cavo 230 V	3 m

Specifiche materiali	
[Material]	Alluminio
Materiale dell' ottica	Polimetilmetacrilato (PMMA)
Materiale della copertura	Policarbonato

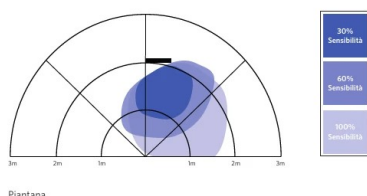
Condizioni di applicazione	
Temperatura operativa	-10 - 45 °C
Temperatura di applicazione	25 °C
Ambiente di stoccaggio	-25 - 50 °C



Disegni tecnici (mm)



Sensori di movimento



Dati fotometrici

